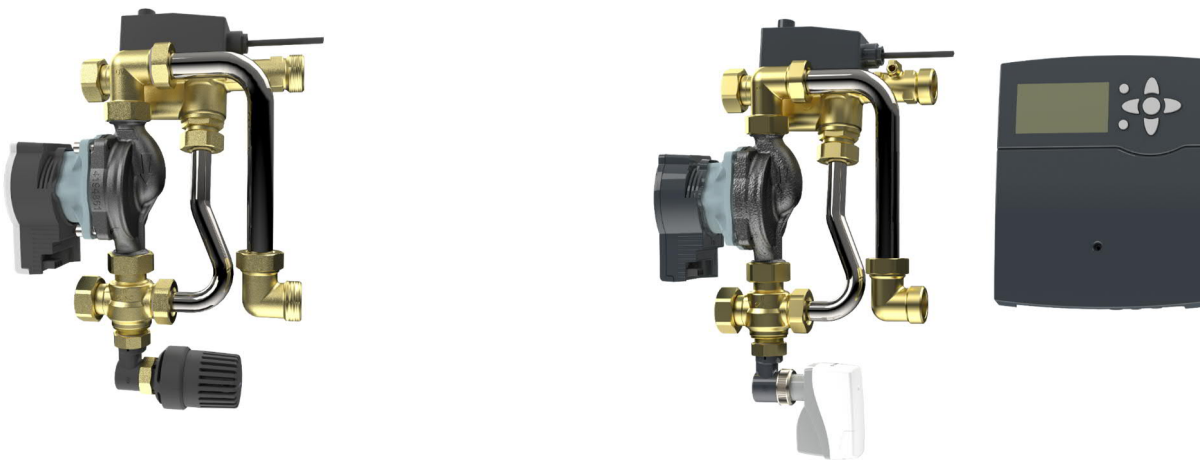


# Regufloor HN24 / HW24

## Regelstationen für Flächenheizungen

## Festwert- oder witterungsgeführte Regelung



Die Regufloor ist eine dezentrale Regelstation zum Anschluss an Heizkreisverteiler.

Vormontierte und geprüfte Regelstation mit Pumpe Wilo Para 15-130/6-43/SC-12, Dreiwegeventil, Sperrventil sowie elektrischem Rohranlegeregler zur Begrenzung der maximalen Vorlauftemperatur. Die Vorlauftemperaturregelung erfolgt festwertgeregelt über einen Temperaturregler mit Anlegefühler (Regufloor HN24) oder witterungsgeführt über einen motorischen Stellantrieb mit Heizkreisregler (Regufloor HW24).

### Funktionen

- Regelung der Vorlauftemperatur auf flächenheizungsgerechte Temperaturen
- Festwertgeregelt Vorlauftemperatur (Regufloor HN24)
- Witterungsgeführte Vorlauftemperaturregelung (Regufloor HW24)
- Begrenzt die maximale Vorlauftemperatur

### Merkmale

- + Installation dezentral im Verteilerschrank
- + Kompakte Bauweise, ideal für die Umrüstung auf Flächenheizung im Bestandsgebäude

# Produktangaben

## Technische Daten

Nennweite	DN 25
Betriebstemperatur	
Primär	max. 90 °C
Sekundär	max. 50 °C
Betriebsdruck	PN 6
Medium	Heizwasser gemäß VDI 2035 oder ÖNORM 5195 Wasser / Glykol Gemische mit max. 50% Glykol Anteil Nicht für Dampf, ölhaltige und aggressive Medien
Kvs-Wert	3,7
Einstellbereich	Regler (Regufloor HN24): 20-50 °C Elektrischer Rohranlegeregler: 20-90 °C

## Funktionen

Die Regufloor HN24 Regelstation wird zur konstanten Vorlauftemperaturregelung für Flächenheizungen eingesetzt und besteht aus den folgenden Komponenten:

- 3-Wege-Ventil
- Hocheffizienzpumpe
- Temperaturregler ohne Hilfsenergie
- Sperrventil
- Elektrischer Rohranlegeregler

Das Dreiwegeventil besitzt einen Eingang (AB) und zwei Ausgänge (A und B). Das durchfließende Medium wird je nach Stellung der Regelhülse von einem auf den anderen Ausgang umgelenkt oder bei Zwischenstellungen zwischen den beiden Ausgängen aufgeteilt. Bei eingedrückter Spindel ist der Ausgang A geöffnet. In entgegengesetzter Position ist der Ausgang B geöffnet.

Der Temperaturregler 20-50 °C mit Anlegefühler arbeitet ohne Hilfsenergie und erlaubt Zwischenstellungen. Bei steigender Temperatur am Vorlauf wird der Ausgang B geschlossen und kein weiteres hochtemperiertes Vorlaufwasser kann einströmen.

Der elektrische Rohranlegeregler ist auf eine Temperatur von 60°C voreingestellt und schützt den Flächenheizkreis vor unzulässig hohen Temperaturen durch Abschalten der Pumpe bei Überschreiten dieser Temperatur. Wird die eingestellte Temperatur wieder unterschritten, wird die Pumpe wieder eingeschaltet.

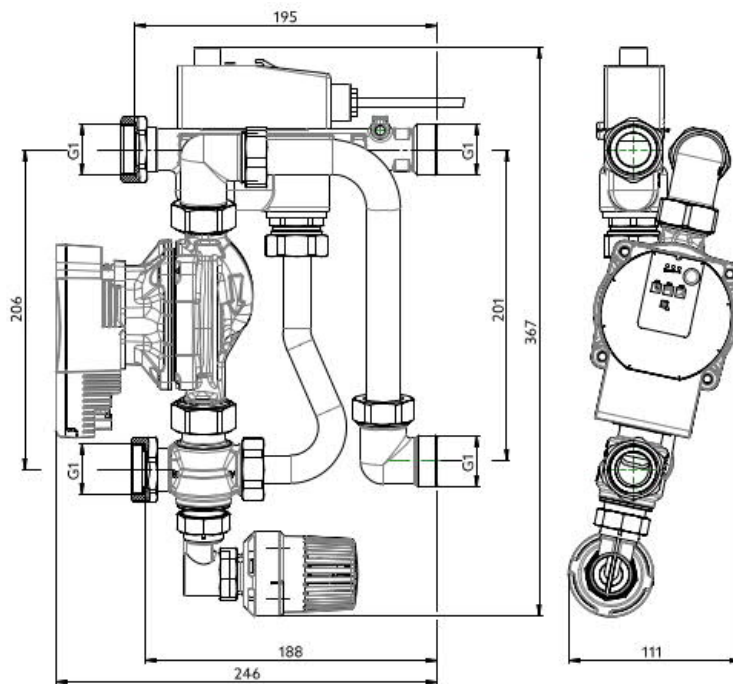
### Ergänzend für Regufloor HW24

Die Regufloor HW24 ist anstelle eines ohne Hilfsenergie arbeitenden Temperaturreglers mit einem motorischen 230 V 3-Punkt Stellantrieb ausgestattet. Dieser wird über den im Lieferumfang enthaltenen witterungsgeführten Heizkreisregler Regtronic RH angesteuert. Die Temperaturregelung erfolgt also in Abhängigkeit der Außentemperatur.

### Umrüstung Regufloor HN24 auf Regufloor HW24

Die Regufloor HN24 kann mit einem motorischen 3-Punkt Stellantrieb und dem Heizkreisregler Regtronic RH zu einer witterungsgeführten Temperaturregelung aufgerüstet werden. Beide Artikel finden Sie im Abschnitt Zubehör.

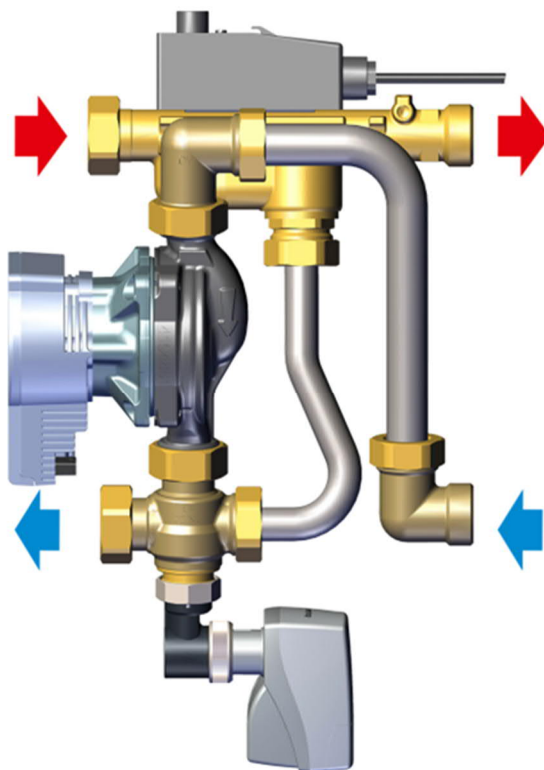
## Abmessungen



Die Bautiefe der Regelstation innerhalb des Einbauschranks beträgt ca. 111 mm von der Vorderkante Pumpengehäuse bis zur Rückwand des Einbauschranks. Hierbei sind die Befestigungsschienen bereits berücksichtigt.

Bei der Montage ist die Einbautiefe für die Rohinstallation zu beachten, da ggf. der Rohbaukasten entsprechend etwas tiefer eingesetzt werden muss. Der Ausgleich erfolgt über den Rahmen der Klappe, welcher in der Tiefe angepasst werden kann.

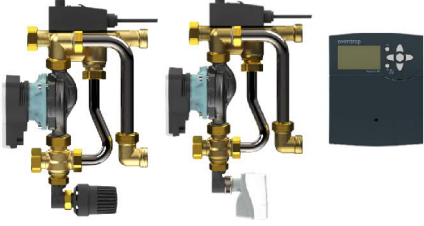
## Montagehinweis



Bei der Montage der Regelstation an den Heizkreisverteiler ist die richtige Durchflussrichtung zu beachten. Der Vorlauf der Regelstation liegt immer oben. Der Rücklauf der Regelstation liegt entsprechend immer unten. Werksseitig ist die Regelstation für den Linksanschluss vorgesehen. (Verteiler rechts, siehe Abb.). Der Rechtsanschluss ist möglich und in der Bedienungsanleitung beschrieben.


## Artikelnummern

### Fittings


	Größe	Geeignet für	Artikel-Nr.
	Festwertgeregelt	Regufloor HN24	1151601
	Witterungsgeführt	Regufloor HW24	1151801
<p>Regufloor Dezentrale Regelstation zur Vorlauftemperaturregelung von Heizkreisverteilern.</p>			

## Zubehör


### Temperaturregler

	Geeignet für	Artikel-Nr.
	1151601	1151082
<p>Regelbereich 20...50 °C, mit Anlegefühler. Anschlussgewinde M30 x 1,5</p>		


### Hocheffizienzpumpe

	Geeignet für	Artikel-Nr.
	1151601 1151801	1151088
<p>Wilo Yonos PARA RS <b>15/6</b> Ohne Pumpenkabel. Für Regelstationen Regufloor HN24 / HW / HW24 / HC und H</p>		

### Motorischer Stellantrieb

	Geeignet für	Artikel-Nr.
	1151801	1012729
<p>Aktor M 230 V AC, 2- oder 3-Punkt Ansteuerung, für die witterungsgeführte Regelung</p> <p>Wird für die Umrüstung von Regufloor HN24 auf Regufloor HW24 benötigt.</p>		

### Heizkreisregler

	Geeignet für	Artikel-Nr.
	1151801	1152083
<p>Regtronic RH Witterungsgeführter Heizkreisregler</p> <p>Wird für die Umrüstung von Regufloor HN24 auf Regufloor HW24 benötigt.</p>		