



Texte d'appel d'offres :

Robinets thermostatiques Oventrop «Aquastrum T plus» à pré-réglage pour conduites de bouclage d'E.C.S. selon fiches techniques DVGW W551 et W553.

Régulation thermique :

Plage de réglage recommandée : 55 °C à 60 °C

(plage de réglage max. : 40 °C à 65 °C;

précision de la régulation : ± 1 °C).

La désinfection thermique est automatiquement soutenue par le robinet. Le débit augmente à environ 6 K au-dessus de la température réglée et est limité au débit résiduel à environ 73 °C quelle que soit la température réglée. De ce fait, la désinfection thermique du bouclage d'E.C.S. est au mieux soutenue par le robinet.

Le débit max. peut être pré-réglé et fermé quelle que soit la température de réglage. Le robinet est équipé d'un robinet de vidange pour raccordement d'un tuyau à l'aide duquel la colonne de bouclage d'E.C.S. peut être vidangée pour des travaux d'entretien.

La température peut être surveillée à l'aide d'un thermomètre ou d'un élément sensible. La température réglée peut être protégée contre le dérèglement à l'aide d'un capuchon de plombage.

La valeur réglée reste lisible.

Régulateur de température n'entrant pas en contact avec le fluide; pièces entrant en contact avec le fluide exemptes de laiton; corps en bronze; joints toriques en EPDM; sans zones de stagnation d'eau.

Données techniques :

Température de service max. : 90 °C

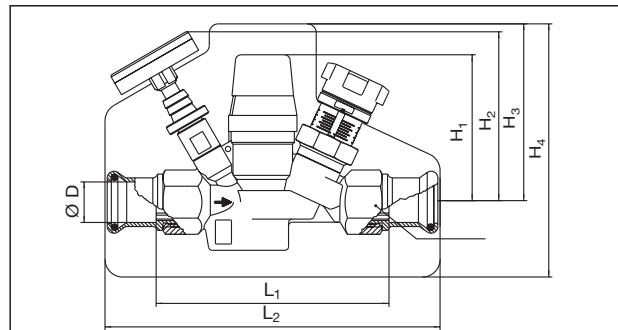
Pression nominale : 16 bar

Réglages d'usine :

- Température : 57 °C
- Débit : DN 15: 2.0
DN 20: 3.0
DN 25: 4.0

Avantages :

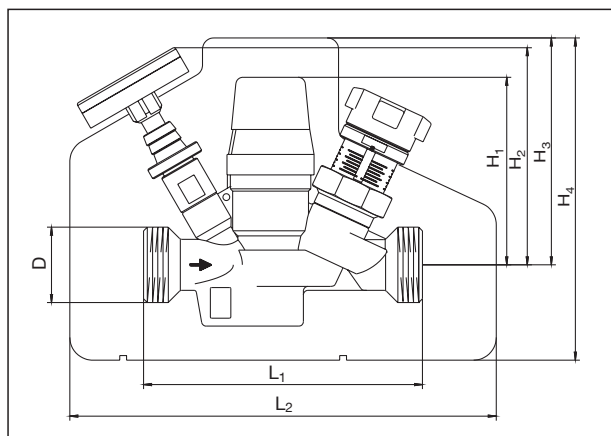
- régulation thermique automatique du débit
- désinfection thermique soutenue par le robinet
- débit augmente à environ 6 K au-dessus de la température réglée et la température de désinfection dans la colonne est atteinte rapidement
- limitation au débit résiduel à environ 73°C pour garantir la désinfection thermique des parties de l'installation en aval
- résistance à la corrosion grâce au matériel en bronze
- lecture de la température réglée même si le capuchon de plombage est monté
- corps avec perçage pour plombage
- surveillance de la température à l'aide d'un thermomètre ou d'un élément sensible (accessoire) pour raccordement à la gestion technique centralisée d'un bâtiment
- pré-réglage du débit max. quelle que soit la température de réglage et fermeture pour travaux d'entretien
- avec robinet de vidange intégré pour raccordement d'un tuyau
- sans zones de stagnation d'eau
- certification DVGW, SVGW/SSIGE, KIWA, ACS et VA



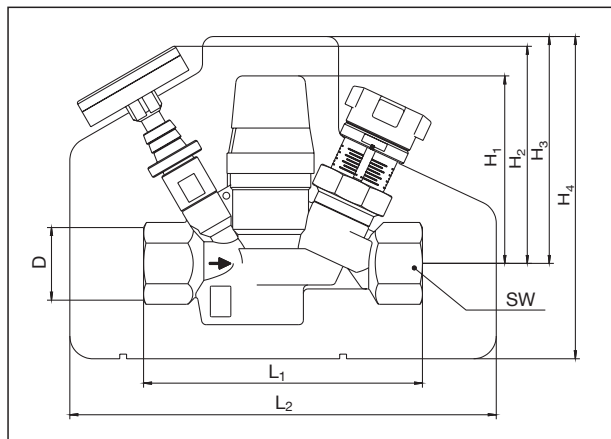
Réf.	DN	Ø D	L ₁	L ₂	H ₁	H ₂	H ₃	H ₄	SW*
4205552	15	15	115	188	83	96	100	142	27
4205553	15	18	115	188	83	96	100	142	27
4205554	20	22	130	188	83	96	100	142	32
4205555	25	28	140	188	83	98	100	142	41



«Aquastrum T plus»



Réf.	DN	L ₁	L ₂	H ₁	H ₂	H ₃	H ₄	D
4206504	15	110	188	83	96	100	142	G ¾
4206506	20	123	188	83	96	100	142	G 1
4206508	25	133	188	83	98	100	142	G 1¼



Réf.	DN	L ₁	L ₂	H ₁	H ₂	H ₃	H ₄	D	SW*
4205504	15	110	188	83	96	100	142	Rp ½	27
4205506	20	123	188	83	96	100	142	Rp ¾	32
4205508	25	133	188	83	98	100	142	Rp 1	41

Encombrements

*SW = Dimension de la clé

Conseil de montage :

Monter le robinet dans le sens de circulation (en tenant compte de la flèche sur le corps).

Réglage de la valeur de consigne de température :

- Retirer le capuchon de plombage.
- Tourner l'ensemble de régulation de température à l'aide de la poignée manuelle jusqu'à ce que la valeur de température désirée sur l'échelle graduée soit en face du marquage sur le corps.

Plage de température recommandée : 55 °C à 60 °C
(DVGW W551)

Réglage d'usine : 57 °C

- Remonter le capuchon de plombage en faisant glisser la rainure du capuchon de plombage par-dessus la nervure de marquage du corps. La valeur de température réglée reste lisible dans la fenêtre même si le capuchon de plombage est monté.
- La température réglée peut être protégée contre le dérèglement à l'aide du capuchon de plombage et d'un fil à plomber à passer dans le perçage du corps.

Modification de la limitation du débit maximal réglé :

Le robinet d'étranglement en aval de l'ensemble de régulation est utilisé pour le réglage et la fermeture. Les valeurs de pré-réglage nécessaires se lisent sur le diagramme de débit 3. Toutes les valeurs intermédiaires sont à réglage progressif.

Réglage d'usine : DN 15: 2.0
 DN 20: 3.0
 DN 25: 4.0

Le pré-réglage se lit sur deux échelles graduées (réglage principal sur graduation longitudinale, réglage fin dans la fenêtre de lecture, voir illustr.). La butée du pré-réglage est conservée même si le robinet d'étranglement est fermé pour des travaux d'entretien.

Pré-réglage :

1. La valeur de pré-réglage se règle sur robinet d'étranglement en tournant la poignée manuelle.
 - a. Le réglage principal se fait à l'aide de l'échelle graduée (graduation longitudinale) en correspondance avec le curseur-double mobile (ligne transversale du robinet).
 - b. Le réglage fin (1/10^{ème} de demi-tour) se fait en faisant apparaître le chiffre correspondant dans la fenêtre de lecture située sous la poignée.
2. Limitation de la valeur réglée à l'aide d'un tournevis d'une largeur de 3 à 4 mm en tournant dans le sens des aiguilles d'une montre au niveau de la poignée.
3. Blocage de la valeur réglée à l'aide d'un cavalier de blocage (accessoires).

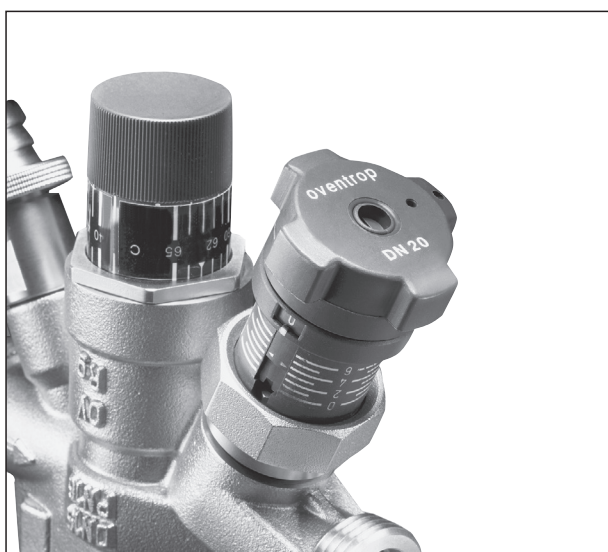
Conseil de montage pour accessoires :

En option, le robinet de réglage «Aquastrum T plus» peut être raccordé à la gestion technique centralisée d'un bâtiment à l'aide d'un élément sensible PT1000 qui peut être monté ultérieurement. Pour ce faire, démonter le thermomètre à aiguille et le remplacer par l'élément sensible (accessoire).

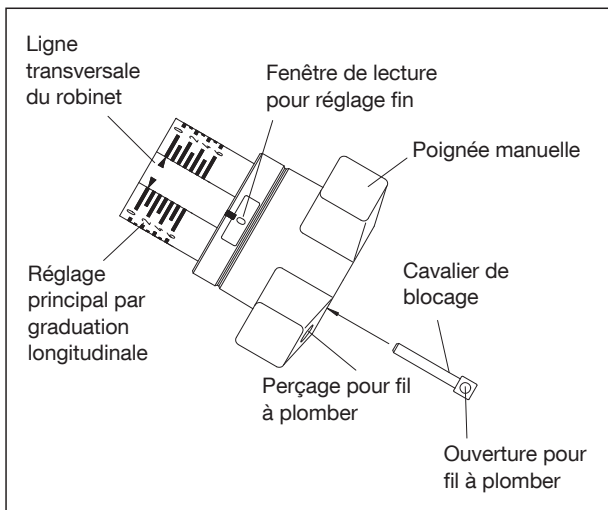
Accessoires :	Référence
Thermomètre à aiguille de rechange 20 °C - 100 °C	4205591
Élément sensible PT1000 «Sensor LW TQ» pour raccordement à la gestion technique centralisée d'un bâtiment	4205592
Robinet de vidange de rechange	4205593
Coquille d'isolation de rechange pour DN 15 / DN 20	4205581
Coquille d'isolation de rechange pour DN 25	4205583
Cavalier de blocage avec fil à plomber pour la limitation du débit	1061792
Jeu de plombage	1089091



Réglage de la température



Réglage du débit



Poignée manuelle

**«Aquastrom T plus» Robinets thermostatiques
avec plage de température réglable et débit résiduel fixe
pour conduites de bouclage d'E.C.S.**

Description du comportement de la régulation thermique :

Le comportement de la régulation thermique du robinet de bouclage est illustré sur le diagramme 1.

En service normal (plage de température jusqu'à 60 °C), le robinet de bouclage limite le débit issu de la valeur de consigne de température à un débit résiduel.

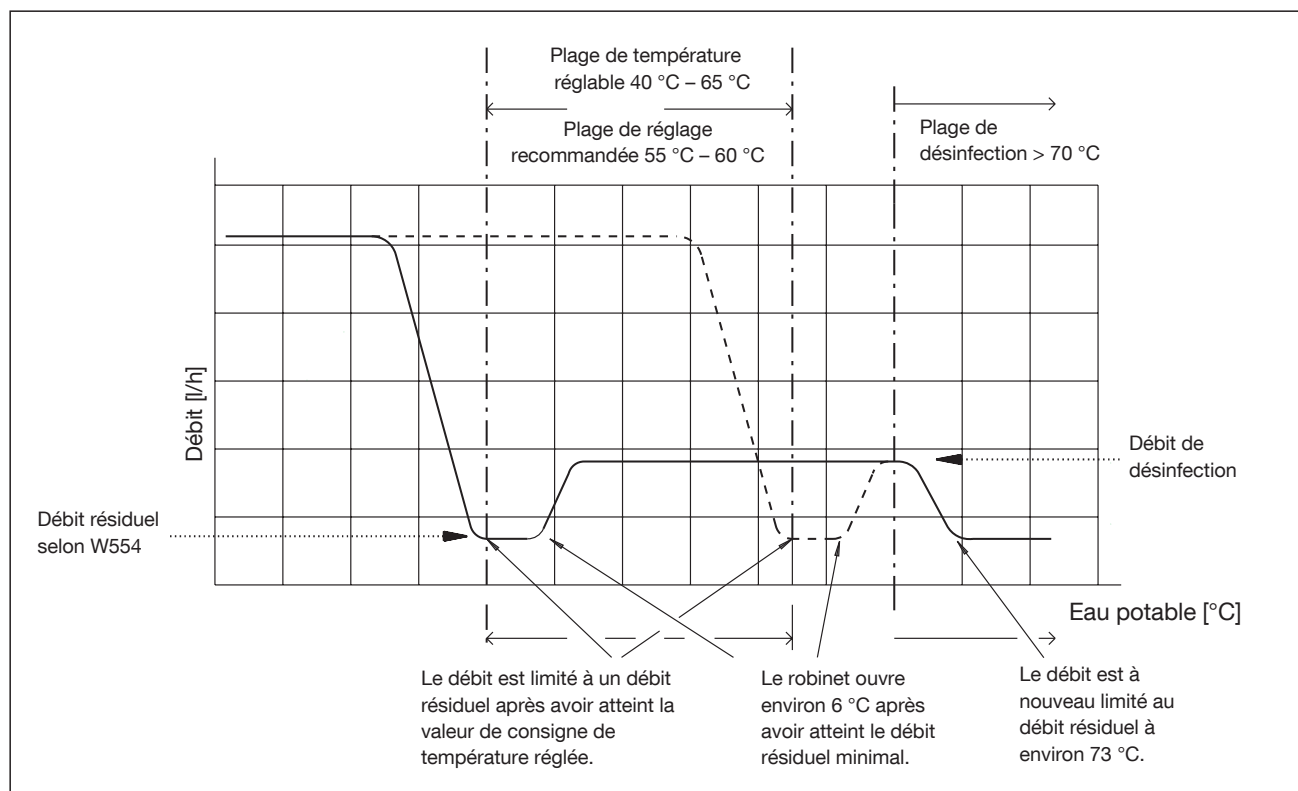


Diagramme 1

Avec la température d'eau augmentant pendant la phase de désinfection, le robinet «Aquastrom T plus» monté dans une colonne de bouclage d'E.C.S. sert à la régulation automatique du débit minimal sur une valeur de débit plus importante à environ 6 K au-dessus de la température réglée. À environ 73 °C, une limitation de ce débit augmenté au débit minimal intervient à nouveau. De ce fait, une pression différentielle plus importante est établie dans la colonne correspondante et la désinfection thermique dans les colonnes en aval est accélérée. La température de désinfection nécessaire est donc atteinte plus rapidement dans ces conduites que dans les conduites qui ne sont pas soutenues hydrauliquement pendant la phase de désinfection. Ce soutien hydraulique peut donc réduire la phase de désinfection dans un bouclage d'E.C.S. et des économies d'énergie peuvent être réalisées. Quand la phase de désinfection est terminée et la température chute, le robinet «Aquastrom T

plus» reprend le service normal et la température est réglée sur la valeur de consigne de température pré-réglée.

Limitation du débit :

Le débit maximal (se situant dans la plage de température avant la valeur de consigne de température réglée) peut de plus être limité à l'aide du robinet de bouclage «Aquastrom T plus». Ceci permet l'équilibrage hydraulique des conduites de bouclage d'E.C.S. surtout en cas d'une chute importante de la température, par ex. en cas de panne de la chaudière ou une consommation d'eau trop élevée.

Dans la plage de débit pré-réglée, le débit est limité par la régulation de température selon la caractéristique de réglage illustrée sur le diagramme 2. Les valeurs de débit et les valeurs de pré-réglage correspondantes se lisent sur le diagramme 3.

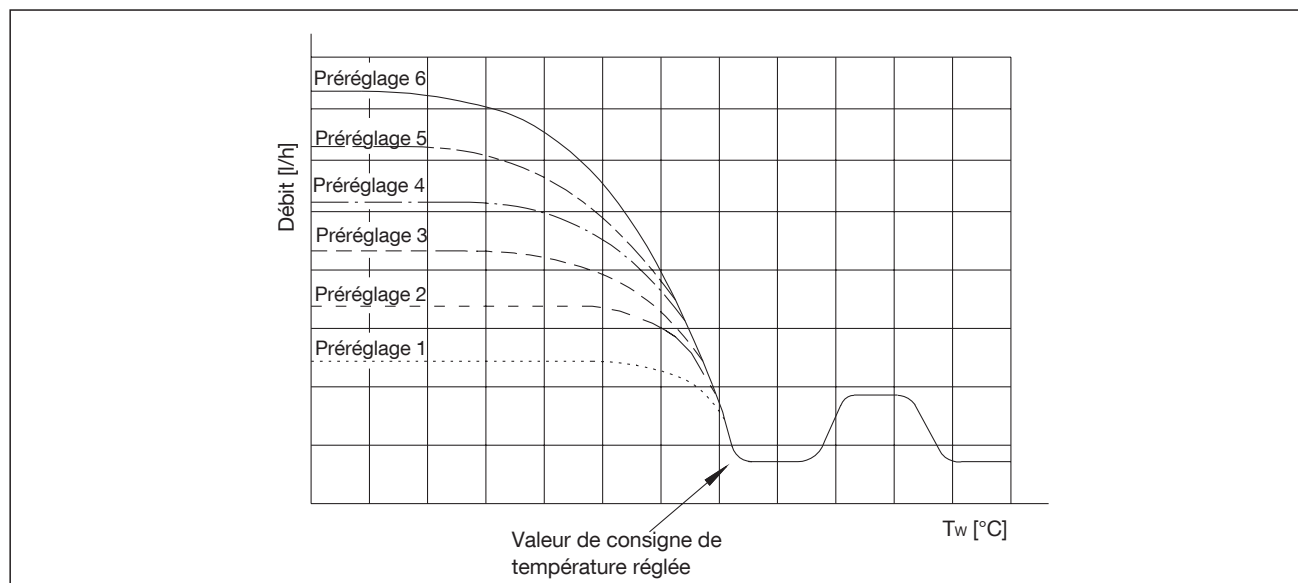


Diagramme 2

**«Aquastrom T plus» Robinets thermostatiques
avec plage de température réglable et débit résiduel fixe
pour conduites de bouclage d'E.C.S.**

Explications :

L'approvisionnement instantané en eau chaude aux points de puisage dans un réseau d'eau potable est réalisé par la distribution de l'eau chaude sanitaire du chauffe-eau dans une ou plusieurs colonnes de bouclage d'E.C.S. L'eau chaude sanitaire de chaque colonne de bouclage d'E.C.S. est transportée aux points de puisage dans une conduite aller qui est raccordée à la colonne principale et l'eau est ramenée au chauffe-eau dans une conduite retour.

Le prescripteur est responsable du dimensionnement de tels réseaux d'eau potable. Il doit tenir compte de l'hydraulique des réseaux afin qu'une température d'eau assez élevée soit maintenue dans toutes les colonnes de bouclage d'E.C.S. Les tuyauteries doivent être réalisées de manière à empêcher une concentration dangereuse d'agent pathogènes (spécialement légionelles).

D'une part, l'hydraulique est déterminée par les pertes de débit dans les tuyauteries des colonnes de bouclage d'E.C.S. et d'autre part par les pertes calorifiques de l'eau chaude sanitaire passant dans les conduites de bouclage d'E.C.S. Ces pertes de chaleur dépendent de différents paramètres (longueur et dimension de la conduite, isolation, température ambiante et température de la conduite) et doivent être considérées individuellement pour chaque installation.

Afin de compenser les pertes de chaleur et afin d'assurer une température assez élevée, un certain débit ou, plus précisément, un certain flux de chaleur doit passer à travers la conduite de bouclage d'E.C.S. Pour cette raison, une quantité d'eau chaude sanitaire plus importante doit circuler dans les colonnes de bouclage d'E.C.S. plus éloignées du chauffe-eau comparativement aux colonnes moins éloignées. On y arrive avec une limitation du débit dans les colonnes moins éloignées, en établissant une pression différentielle correspondante à l'aide de robinets de régulation.

Ces pressions différentielles peuvent être déterminées par le prescripteur, en respectant des limites de température données, à l'aide de la fiche technique DVGW W553. Une conduite de bouclage d'E.C.S. dans une installation d'eau potable ne peut être calculée qu'approximativement pour un fonctionnement stable (sans puisage d'eau chaude sanitaire). Etant donné qu'en service normal les quantités de puisage varient en différents endroits (salle de bain, cuisine etc.), la quantité d'eau de bouclage nécessaire change continuellement. Le robinet de réglage thermostatique «Aquastrom T plus» assure une adaptation optimale à des conditions hydrauliques variables.

Les modèles suivants du robinet «Aquastrom T plus» sont également proposés :

À fermeture et pré-réglage, mais **sans** robinet pour raccordement d'un tuyau, **sans** thermomètre et **sans** isolation

Modèles :

Réf.

filetage mâle selon DIN ISO 228 des deux côtés, à joint plat



DN 15	G 3/4 x G 3/4	4206604
DN 20	G 1 x G 1	4206606
DN 25	G 1 1/4 x G 1 1/4	4206608

filetage femelle selon EN 10226 des deux côtés



DN 15	Rp 1/2 x Rp 1/2	4205604
DN 20	Rp 3/4 x Rp 3/4	4205606
DN 25	Rp 1 x Rp 1	4205608

Perçage de vidange G 1/4 obturé par un bouchon en amont de l'ensemble de régulation thermique.

Encombrements comme réf. 42055/65.. (page 1)

Note :

Afin de garantir l'équilibrage hydraulique selon DVGW-W553 dans un bouclage d'E.C.S., les débits nécessaires pour les colonnes individuelles doivent être déterminés par calcul.

Dans les grandes installations de bouclage d'E.C.S. des débits importants sont nécessaires dans les parties les plus éloignées et les robinets de réglage doivent être dimensionnés en conséquence.

Si nécessaire, plusieurs colonnes sont rassemblées dans un groupe et sont équilibrées entre elles à l'aide d'un robinet d'équilibrage faisant office de robinet de groupe. Des débits faibles avec des pressions différentielles importantes sont ainsi atteints dans les colonnes moins éloignées et des débits importants dans les colonnes éloignées.

Conseil de montage :

Monter le robinet dans le sens de circulation (en tenant compte de la flèche sur le corps).

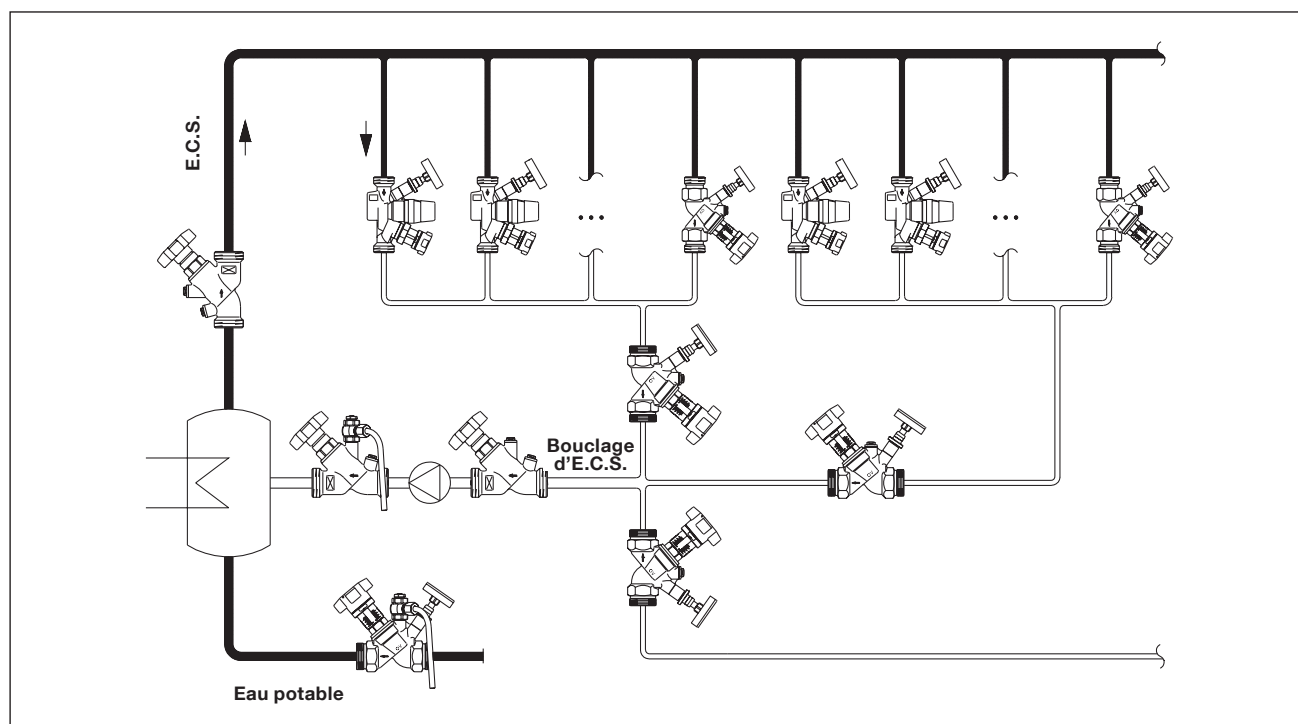


Schéma d'installation

**«Aquamtrm T plus» Robinets thermostatiques
avec plage de température réglable et débit résiduel fixe
pour conduites de bouclage d'E.C.S.**

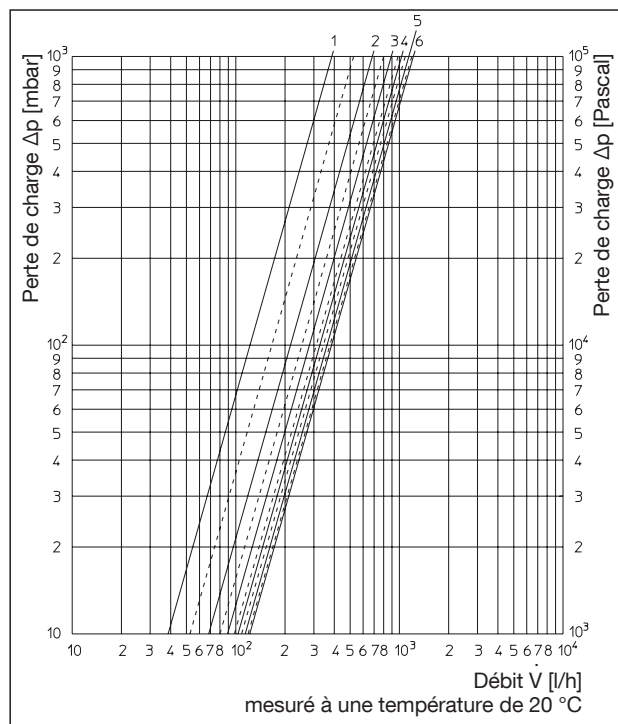
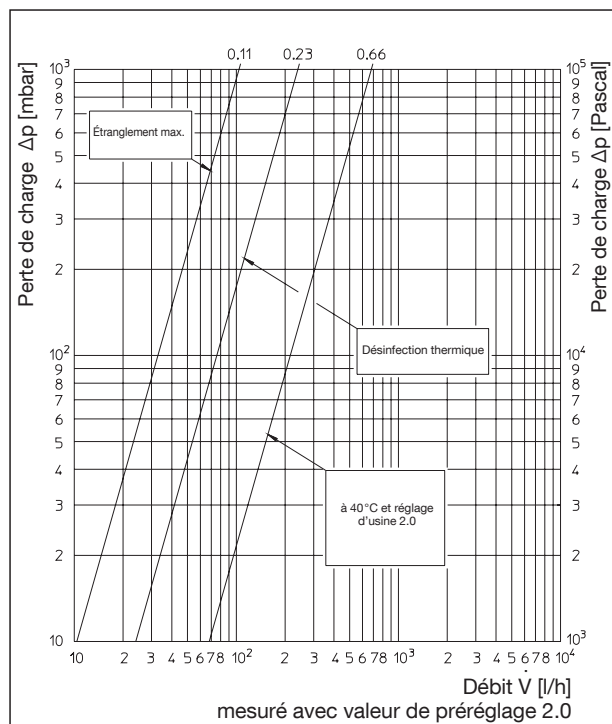
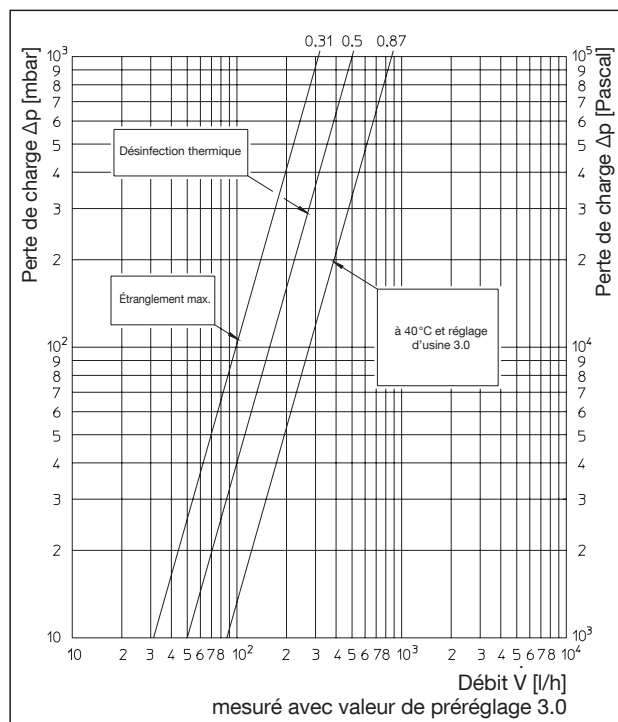


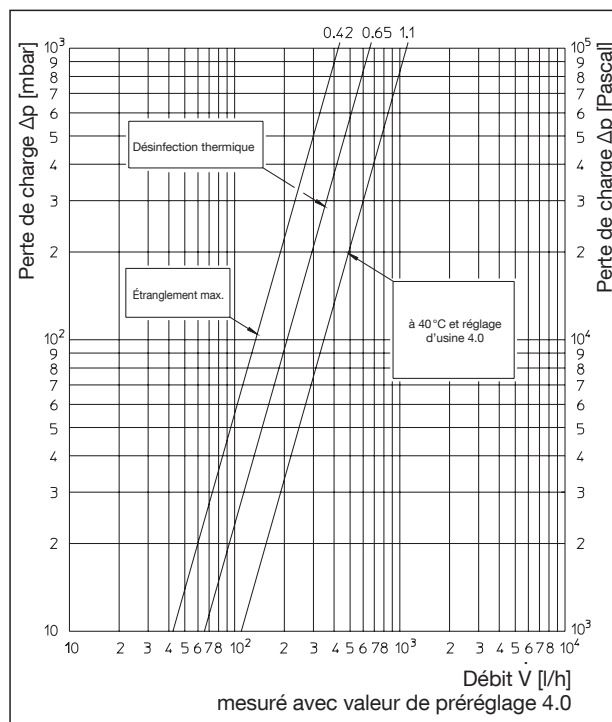
Diagramme 3



«Aquamtrm T plus» DN 15



«Aquamtrm T plus» DN 20



«Aquamtrm T plus» DN 25

Débit résiduel avec pré réglage :

	Pré réglage	k_v	k_v avec un écart P de 2 K
DN 15	2,0	0,11	0,31
DN 20	3,0	0,31	0,44
DN 25	4,0	0,42	0,60

Sous réserve de modifications techniques

Gamme de produits 4
ti 130-FR/5/MW
Édition 2019