

Descriptif du cahier des charges:

Robinets stériles (par flambage) de prélèvement d'échantillons «Aquastrom P» pour un contrôle sanitaire et microbiologique selon DIN EN ISO 19458, DVGW W 551, l'ordonnance allemande relative à l'eau potable (TrinkwV) et VDI 6023. Corps en bronze selon DIN EN 1982 et DIN 50930-6, tige en acier inoxydable, à étanchéité métallique. Canne de prélèvement en acier inoxydable prémonté sans serrage pour une position de montage modulable. Avec plaque métallique résistante aux températures élevées pour le marquage du point de prélèvement selon DIN ISO 19458, chapitre 3. Les matériaux entrant en contact avec le fluide sont compatibles avec l'eau potable.

Fonctionnement:

Manceuvrable à l'aide de la clé à six pans jointe à la livraison. Résistance thermique jusqu'à 250 °C et stérilisation chimique grâce à l'étanchéité métallique (flambage).

Données techniques:

Fluide:	eau potable, PN 10
Température de service max.:	250 °C
Position de montage:	indifférente, facilement accessible
Pression de service max.:	10 bar
Pression d'essai max.:	16 bar
Matériaux:	corps en bronze selon DIN EN 1982 et DIN 50930-6, tige et canne de prélèvement en acier inoxydable, joint presse-étoupe en PTFE

Modèles:

DN 8 G* ¼
DN 10 G* ⅜

Réf.:

4209102
4209103

*G selon ISO 228

OVENTROP GmbH & Co. KG
Paul-Oventrop-Straße 1
D-59939 Olsberg
Allemagne
Téléphone +49 (0)29 62 82-0
Fax +49 (0)29 62 82-450
e-mail mail@oventrop.de
Internet www.oventrop.com

OVENTROP S.à.r.l.
«Parc d'Activités
Les Coteaux de la Mossig»
1, Rue Frédéric Bartholdi
F-67310 Wasselonne
France
Téléphone 03.88.59.13.13
Fax 03.88.59.13.14
e-mail mail@oventrop.fr
Internet www.oventrop.fr

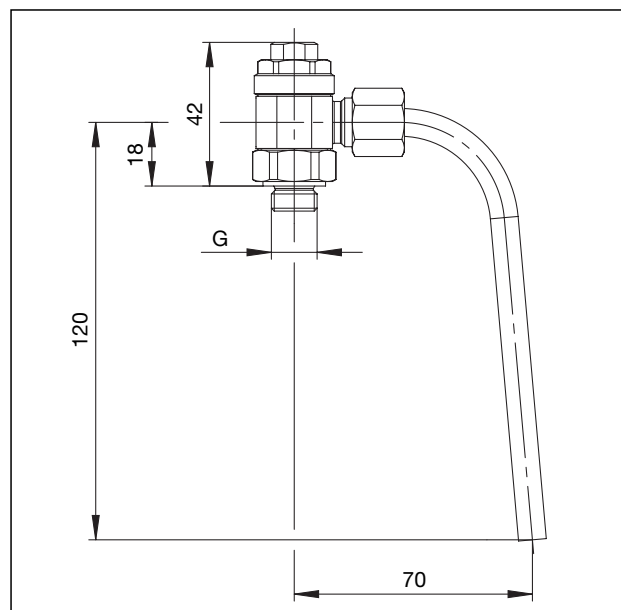
Vous trouverez une vue d'ensemble des interlocuteurs dans le monde entier sur www.oventrop.de.

Sous réserve de modifications techniques.

Gamme de produits 12
ti 279-FR/10/MW
Edition 2015



«Aquastrom P»



Encombres