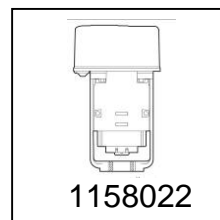
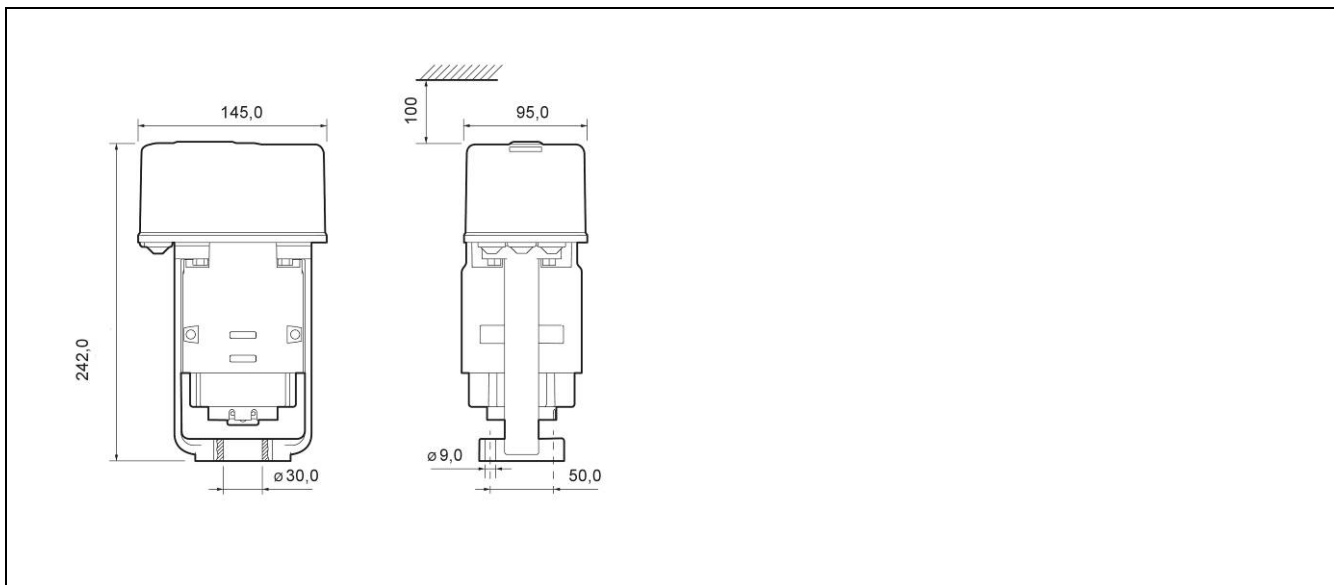


D Stellantrieb
 GB Actuator
 F Moteur
 NL Regelaandrijving
 I Servomotore
 E Actuador
 RUS Сервопривод

Montagehinweis
 Mounting instructions
 Instructions de montage
 Montage-instructie
 Istruzioni di montaggio
 Indicaciones de montaje
 Указание по монтажу



1158022



Gefahr! Elektrische Spannung 230V
Danger! Electrical voltage 230V
Danger! Tension électrique 230V
Gevaar! Elektrische Spanning 230V
Piccolo! Tensione elettrica 230V
Peligro! Tensión eléctrica 230V
ОПАСНОСТЬ! Электрическое напряжение 230В



Achtung! Montage und Installation darf nur durch qualifiziertes Fachpersonal vorgenommen werden.
Notice! Assembly and installation may only be carried out by qualified specialist personnel.
Attention! Le montage et l'installation doivent uniquement être effectués par du personnel qualifié.
Let Op! Montage en installatie mogen slechts door geschoold personeel met de notige kwalificatie worden uitgevoerd.
Attenzione! Fare svolgere i lavori di montaggio e installazione solo da parte di personale qualificato.
Atención! El montaje y la instalación solo lo puede realizar personal técnico calificado.
ВНИМАНИЕ! Монтаж и установка должны производиться только квалифицированным техперсоналом.



Achtung! Quetschgefahr
Notice! Danger of crushing
Attention! Risque d'écrasement
Let Op! Bekenningengevaar
Attenzione! Pericolo di schiaccia schiacciamento
Atención! Peligro de aplastamiento
ВНИМАНИЕ! Возможно травмирование рук

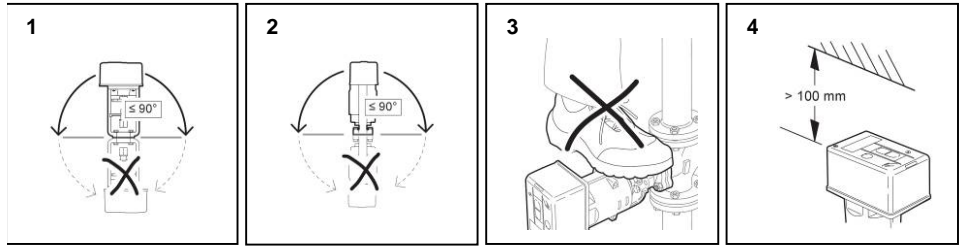
OVENTROP GmbH & Co. KG
 Paul-Oventrop-Straße 1
 D-59939 Olsberg
 Telefon +49 (0) 29 62 82-0
 Telefax +49 (0) 29 62 82-400
 E-Mail mail@oventrop.de
 Internet www.oventrop.com

Eine Übersicht der weltweiten Ansprechpartner finden Sie unter www.oventrop.de.
 For an overview of our global presence visit www.oventrop.com.
 Vous trouverez une vue d'ensemble des interlocuteurs dans le monde entier sur www.oventrop.com.
 Een overzicht van alle contactpersonen wereldwijd vindt u op www.oventrop.com.
 Per ulteriori informazioni sulla ns. organizzazione commerciale nel mondo potete consultare il ns sito www.oventrop.com.
 Para una vision general de nuestra presencia en el mundo visite www.oventrop.com.
 Адреса контактов по всему миру размещены на сайте www.oventrop.com.

Technische Änderungen vorbehalten.
 Subject to technical modification without notice.
 Sous réserve de modifications techniques.
 Technische wijzigingen voorbehouden.
 Salvo modifiche tecniche.
 Reservado el derecho a efectuar modificaciones.
 Сохраняется право на технические изменения.

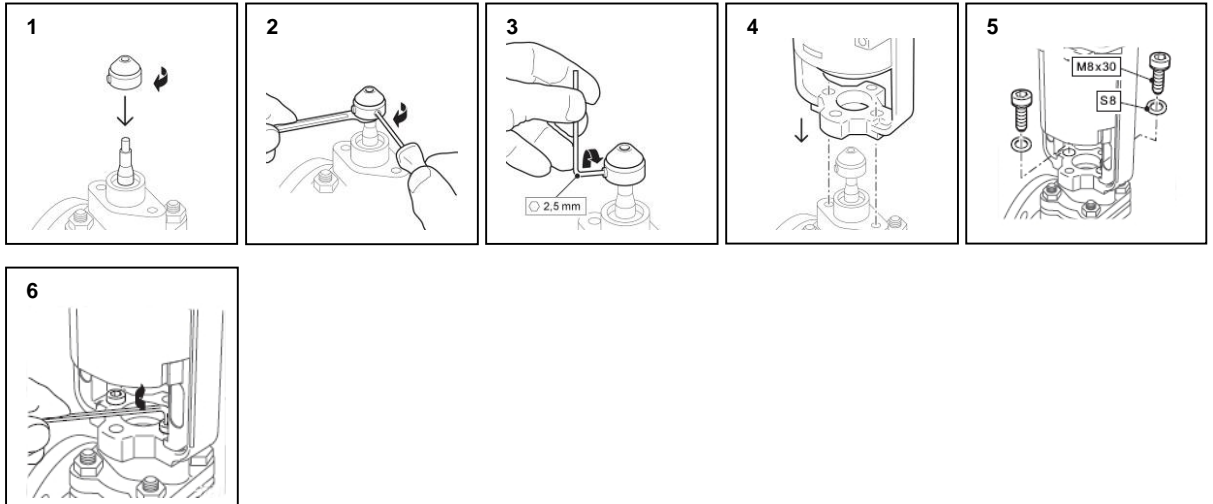
1.

IP54
0°C...50°C
Luftfeuchte nicht kondensierend
Non-condensing humidity
Humidité relative non condensée
Luchtvochtigheid niet
condenserend
Umidità aria non condensante
Humedad de aire no
condensado
Влажность воздуха без
конденсации



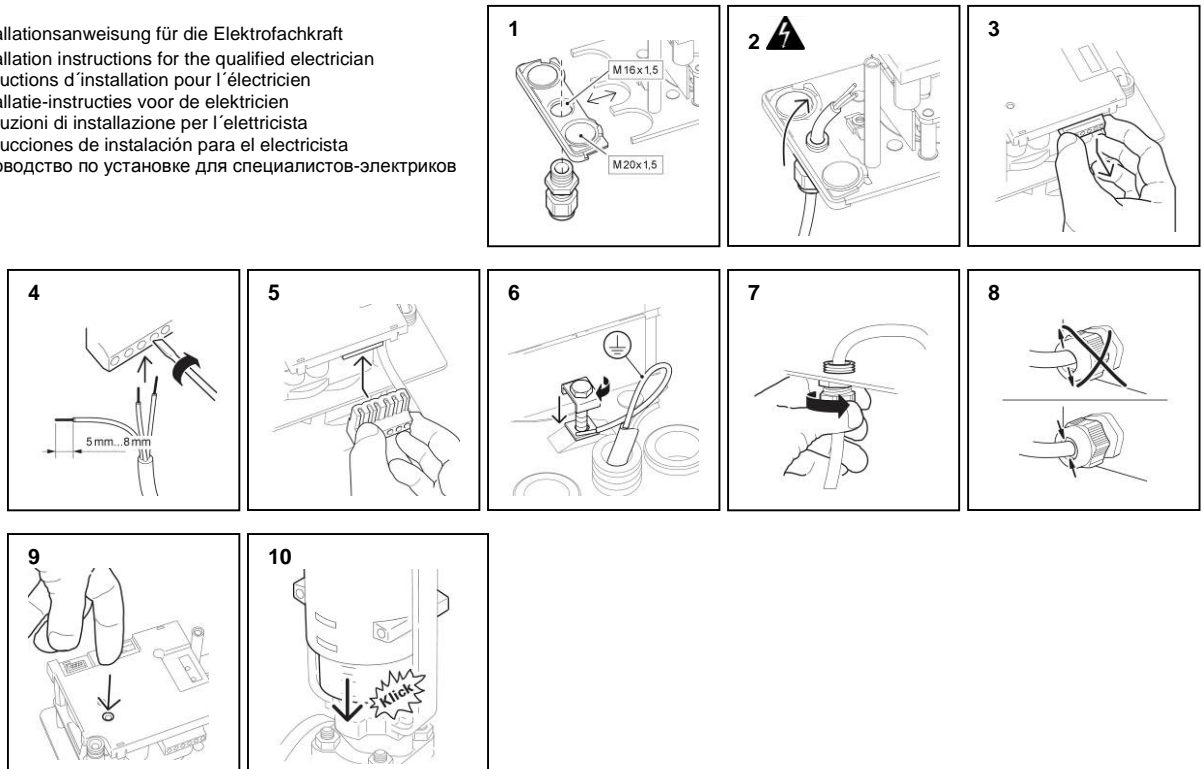
2.

Montage / Mounting / Montage / Montage / Montaggio / Montaje / Монтаж

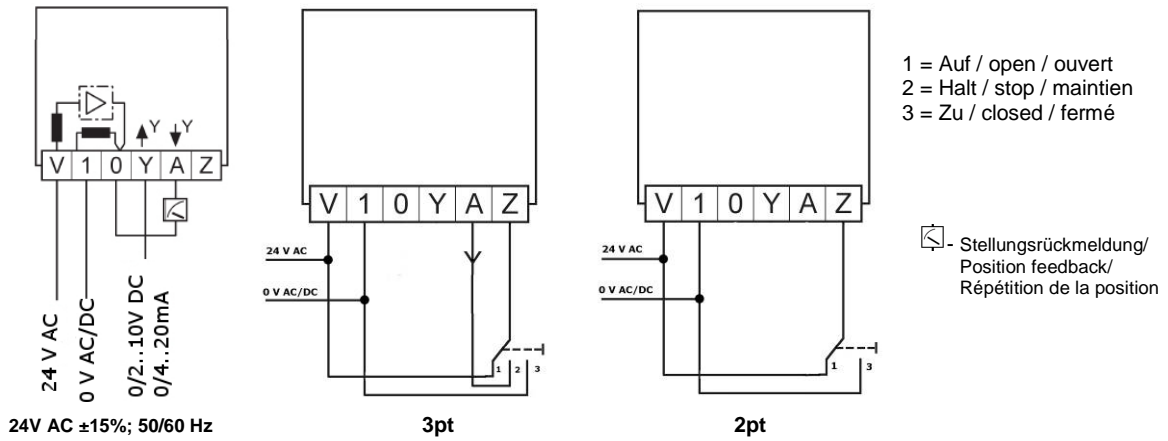


3.

Installationsanweisung für die Elektrofachkraft
Installation instructions for the qualified electrician
Instructions d'installation pour l'électricien
Installatie-instructies voor de elektricien
Istruzioni di installazione per l'elettricista
Instrucciones de instalación para el electricista
Руководство по установке для специалистов-электриков



Anschluss / connection / raccordement



4.

Demontage / Dismounting / Démontage / Demontage / Smontaggio / Desmantelamiento / Демонтаж

