



Thermostatic radiator valves Thermostats “Uni XH” and “Uni XD”

Installation instructions

Contents:

- Page 1 General information
Valve installation
Thermostat installation
Figures and symbols on the thermostat
- Page 2 Temperature setting
Limiting and locking of a setting
Airing of the rooms
Cleaning
- Page 3 Replacement of the gland nut
Checklist for faults
Supplier addresses

General information

Thermostatic radiator valves control the room temperature by modifying the flow of hot water through the radiator. Often, there is only a minimum requirement for heat (especially in transition periods) and so the thermostats only open the valves a small amount. Consequently flow noises could occur due to high differential pressures. To prevent these noises, measures should be taken to influence the differential pressure; for example by using adjustable circulation pumps, manually adjustable bypass pipes, differential pressure regulators or differential pressure relief valves.

It is recommended to adjust the temperature of the supply pipe to the outside temperature, preferably by using a weather guided temperature controller.

For further information see technical data sheets “Thermostats” and “Thermostatic radiator valves”.

Valve installation

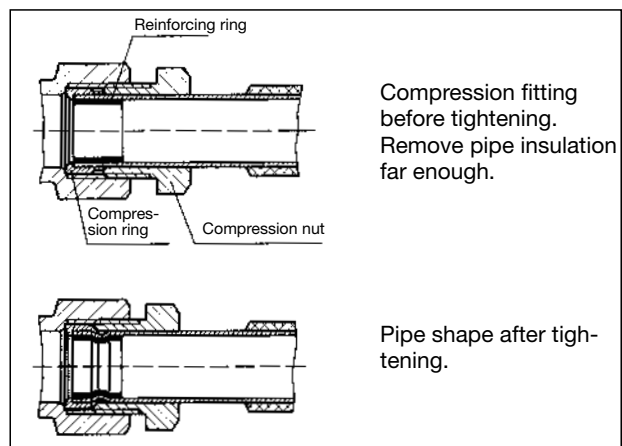
The radiator valve should be installed so that the thermostat is in a horizontal position and a good circulation of air is guaranteed. If this is not possible, a thermostat with remote sensor or with remote control should be used. It is most important that capillaries are not kinked or flattened.

The radiator valve is installed in the supply pipe to the radiator, with the flow in the direction of the arrow.

When using compression fittings, the thread of the fitting and the compression ring are slightly oiled at works. Do not use any additional lubricant! Do not allow the oil or lubricant to come into contact with the EPDM valve disc. EPDM is not oil resistant.

When using the compression fittings for thermostatic valves with female threaded connection (only possible for sizes DN 10, DN 15 and DN 20), the “Ofix” compression fittings are to be used in order to guarantee a perfect sealing function between the pipework and the thermostatic valve.

It is important that the pipes are cut to the correct length at a right angle to the centre line. The ends of the pipe must be free of burrs and undamaged.



When using thin walled and very soft pipes, reinforcing sleeves have to be used. The reinforcing sleeve supports the pipe and provides the strength to enable the necessary compression. Reinforcing sleeves cannot be used on pipe with welded seams. The recommendations of the pipe manufacturers have to be observed in any case. If necessary, a practical “test” has to be carried out.

The special fittings “Cofit S” may be used for the Oventrop composition pipe “Copipe”. The installation instructions supplied with the fittings must be observed.

All radiators and pipework must be flushed thoroughly to prevent any problems caused by welding beads and dirt.

When converting old heating systems, it is recommended that a plastic strainer should be fitted at the inlet port of all radiator valves.

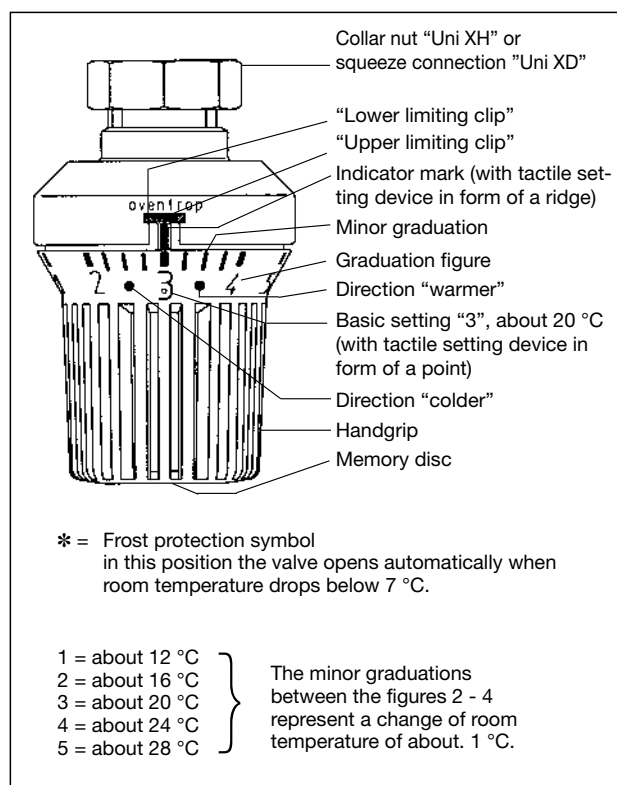
Do not fit the thermostat until all building work has been completed. During construction period, the valve can be operated with the screwed cap. The screwed cap is not to be used for permanent shut-off of the valve against system pressure (e.g. while radiator is removed). In this case protect the valve outlet with a metal cap.

Thermostat installation

To ensure an easy installation, the handgrip must be opened to the maximum position (figure “5”). In this position, the collar nut (“Uni XH”) or the squeeze connection (“Uni XD”) of the thermostat may be easily fitted to the valve body.

Turn the thermostat so that the indicator mark is facing up. Hold in this position and tighten collar nut without using excessive force.

Figures and symbols on the thermostat



Temperature setting

Setting of your required temperature

Turn the handgrip of the thermostat until the corresponding graduation figure or a graduation line is in line with the indicator mark. The control ranges from graduation figure "0" past the frost protection symbol "*" to graduation figure "5".

The minor graduations between the figures "2" and "4" correspond to a room temperature modification of 1°C.

	Examples:
5 — about 28°C	Swimming pool (for reasons of energy saving, the control range between "4" and "5" should be avoided)
4 — about 24°C	Bathroom
3 — about 20°C	Living room, dining room Basic setting Children's room
2 — about 16°C	Entrance hall, hallway Hobby room, bedroom
1 — about 12°C	Cellar
* — about 7°C	Frost protection
0 —	Isolation of the radiator

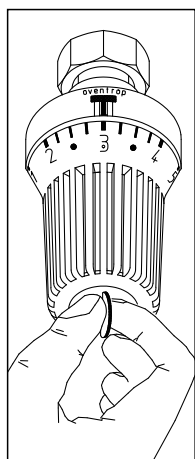
The indicated temperatures can only be achieved if the complete heating system has been designed correctly.

Temperature setback

The room temperature should be set back during the night or a longer absence in order to save energy. The thermostat has to be set to a lower value, e.g. from figure "3" to figure "2". The temperature should also be set back if rooms are not occupied for several hours.

Marking of a setting

The Oventrop thermostat features a memo disk which allows restoring the set temperature after having turned the handgrip.



Turn the memo disk with the help of a coin or similar until the required temperature points to the notch on the memo disk.

The notch, temperature setting and indicator mark should be in line.

Having turned the handgrip, the set temperature can be restored as follows:

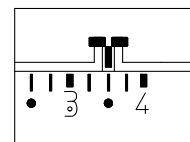
Turn the handgrip until the notch on the memo disk and the indicator mark are in line again.

Limiting the control range

The thermostat is equipped with two limiting clips for individually setting your comfort temperature. The thermostat can be limited on any graduation line, graduation figure or the frost protection symbol.

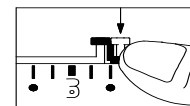
Example: The control range shall be limited between about 16°C (figure "2") and about 22°C (figure "3" plus 2 graduation lines).

To limit the upper temperature range, turn the thermostat until the required max. room temperature, e.g. figure "3" plus 2 graduation lines (about 22°C) points to the indicator mark - illustr. 1. Now pull the right limiting clip out of the parking position and push into the limiting position - illustr. 2 (twist thermostat slightly if required).



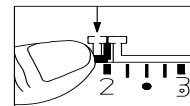
illustr. 1

To limit the lower temperature range, turn the thermostat until the required min. temperature, e.g. figure "2" (about 16°C) is in line with the indicator mark. Now pull the left limiting clip out of the parking position and push into the limiting position - illustr. 3.



illustr. 2

The thermostat is now limited to the chosen temperature range.

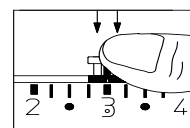


illustr. 3

The limitation can be cancelled by turning the handgrip to the corresponding temperature (opposite the indicator mark). The limiting clips are pulled back into the parking position.

Locking the temperature setting

If a setting shall be locked, e.g. "3" (about 20°C), to avoid tampering, this can be done by pulling both limiting clips (left and right clip) out of the parking position into the limiting position at the same time - illustr. 4.



illustr. 4

The locking can be cancelled at any time by pulling both limiting clips and placing back into the parking position. The thermostat can be locked on any graduation line, any graduation figure and the frost protection symbol.

Airing of the rooms

As the air is quickly used during the heating periods, the rooms should be ventilated by opening the windows widely for a short time.

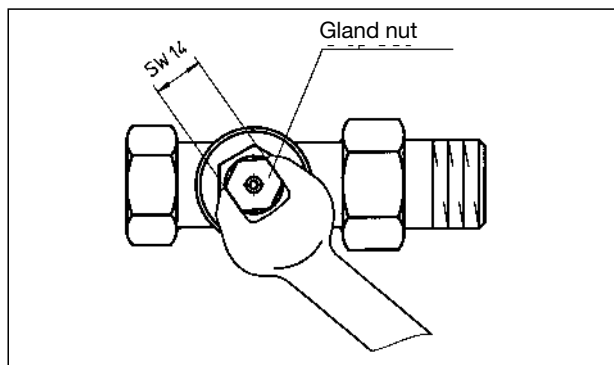
Before airing, turn the thermostat to the frost protection symbol "*". Once airing has been completed, turn the thermostat to the initial position. When using the limitation: Turn to the left until stop.

Cleaning

The thermostat must only be cleaned with mild detergents mixed with warm water. Scouring agents, solvents and aggressive detergents may damage the surface of the thermostat. The thermostat must not be cleaned in a dishwasher.

Replacement of the gland nut

Remove thermostat from the valve. Unscrew the gland nut with a 14 mm key. Water will not escape as the valve is provided with an additional seal. Screw on new gland nut (item no. 1017501) and tighten with the key. Replace the thermostat.



Note:

Not for valves "A (as from 2013), AV9, ADV9, CV9, RFV9, E, AQ, RFQ, EQ and RF (as from 2014)".

Disposal

To protect the sensor liquid from escaping, the thermostat must not be destroyed when disposed of. The thermostat contains hazardous waste! Dismounted/defective thermostats can be returned to the manufacturer Oventrop. They will be disposed of professionally.

Check list for faults

The desired room temperature is not reached or maintained

1. The flow temperature is set too low.
2. The circulation pump is not switched on.
3. The circulation pump or the flow temperature is controlled by a separate electric room thermostat.
4. The pump output is set too low.
5. The flow direction of the pump is reversed.
6. The heating pipe is throttled back or shut off.
7. With gravity fed heating systems, a circulation pump must be installed subsequently if necessary. Gravity systems are very sensitive to the presence of air in the system.
8. The radiator is covered by curtains, panelling etc. Use a thermostat with remote sensor.
9. Temperature at the thermostat differs widely from the ambient temperature due to poor siting. Use a thermostat with remote sensor.
10. The remote sensor is badly sited. The best height is about 1 m above the floor level.
11. The radiator selected is too small for the size of the room.
12. If the required temperature is only reached at a higher setting of the thermostat, recalibrate the thermostat (if desired).

The thermostatic radiator valve does not function

13. The thermostat is not screwed tightly onto the valve.
14. The capillary of the remote sensor or the remote control was kinked or flattened. Use a new thermostat and install carefully.
15. If a strainer is used, has it become blocked? Remove valve, flush pipe thoroughly, clean strainer and re-install.
16. Air is reducing circulation in the radiator. Vent the radiator.
17. Air is interfering with circulation in the heating system. Fit an automatic airvent in a suitable position.
18. The valve seat was distorted, e.g. as a result of improper assembly in vice. Fit a new valve.
19. The thermostat was readjusted due to unauthorised tampering. Recalibrate thermostat.

The valve cannot be shut off

20. In most cases this is due to dirt particles on the valve disc, e.g. welding beads or rust particles. These particles can often be removed by repeatedly working the valve stem. To do this, the thermostat must be removed first.

The valve insert must be replaced if the valve disc was damaged. The valve insert can be replaced without draining the system with the help of the "Demo-Bloc" tool specially developed for this purpose. If this is not successful, the valve insert must be removed after having drained the system and the residue has to be removed from the valve or the valve has to be replaced.

21. The frost protection responds. The crystal symbol * corresponds to a room temperature of about 7 °C. The valve will therefore open as soon as the temperature drops below this level, e.g. when ventilating the room.
22. The thermostat is defective and must be replaced. First test whether this is due to dirt or unauthorised tampering of the calibration. Screw on a new thermostat and send the old one back to the supplier for replacement. If still under guarantee, it will be repaired or replaced free of charge.

The valve leaks

23. The gland nut is loose. Tighten it.
24. The O-ring seal of the gland nut is damaged. Replace the gland nut. The system does not have to be drained to do this (see above).
25. The valve insert is loose. Tighten. If necessary, use a new insert (compare point 20).

The valve rattles

26. Supply and return pipe are reversed.

Flow noises occur

27. Can the pump head (differential pressure) be reduced?

Please contact the manufacturer in case of further questions.

OVENTROP GmbH & Co. KG
Paul-Oventrop-Straße 1
D-59939 Olsberg
Telefon +49 (0)29 62 82-0
Telefax +49 (0)29 62 82-400
E-Mail mail@oventrop.de
Internet www.oventrop.com

Contenu:

- Page 4 Informations générales
Montage du robinet
Montage du thermostat
Signification des symboles et chiffres sur le thermostat
- Page 5 Réglage de la température
Limitation et blocage d'une valeur de réglage
Aération de chambres
Nettoyage
- Page 6 Echange du presse-étoupe
Check-list pour la réparation de dérangements

Informations générales

Les robinets thermostatiques règlent la température d'ambiance en modifiant le débit de l'eau de chauffage. Comme il y a souvent un besoin de chaleur réduit (surtout dans des périodes transitoires) et comme les robinets sont alors seulement ouverts un peu, des bruits d'écoulement peuvent se produire en cas de pressions différentielles trop élevées. Afin d'éviter de tels bruits, des dispositifs pour régler la pression différentielle devraient être installés, par ex. pompes de circulation à débit variable, conduites bypass à réglage manuel, régulateurs de pression différentielle ou soupapes différentielles.

Il est recommandé d'adapter la température de départ aux différentes températures extérieures, de préférence par une régulation de la température de départ en fonction des intempéries.

Pour informations complémentaires voir informations techniques «Thermostats» et «Robinetts thermostatiques».

Montage du robinet

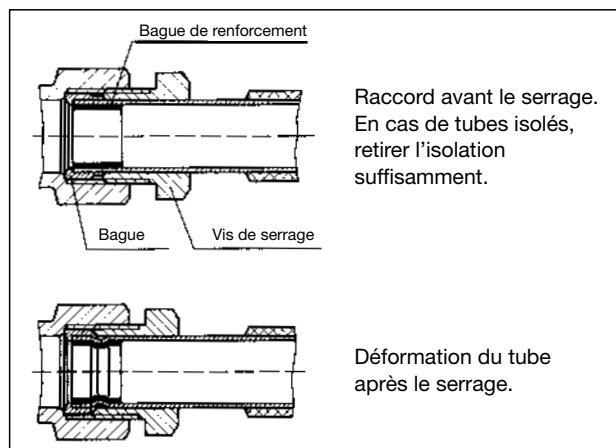
Le robinet de radiateur est à monter de telle façon que le thermostat puisse être posé en position horizontale et qu'une libre circulation de l'air ambiant autour du thermostat soit assurée. Sinon, l'installation d'un thermostat avec bulbe à distance ou commande à distance doit être envisagée. Les tuyaux capillaires ne doivent pas être pliés ou écrasés.

Le robinet de radiateur se monte sur l'aller du radiateur avec le sens de circulation correspondant à celui de la flèche.

Lors de l'utilisation de raccords à serrage, le filetage du raccord et la bague sont légèrement huilés en usine. Ne pas utiliser de graisse supplémentaire! Le clapet en EPDM ne doit en aucun cas entrer en contact avec de l'huile ou de la graisse, le matériel EPDM ne résistant pas à leur contact.

Lors de l'utilisation de raccords à serrage pour robinets thermostatiques avec raccordement fileté femelle (seulement possible pour dimensions DN 10, DN 15 et DN 20), le raccords à serrage «Ofix» doivent être utilisés afin de garantir une étanchéité parfaite entre la tuyauterie et le robinet thermostatique.

Les tubes doivent être coupés à angle droit. La coupe doit être sans bavure et le bout du tube non endommagé.



Lors de l'utilisation de tubes à paroi mince et de tubes souples, il est nécessaire d'employer des bagues de renforcement. Le tube est alors calibré par la bague et donne la stabilisation intérieure indispensable pour rendre possible le serrage nécessaire. Pour des tubes avec cordons de soudure, des bagues de renforcement ne peuvent pas être employées. Il faut absolument observer les recommandations des fabricants de tube. Si nécessaire, un essai préparatoire doit être réalisé.

Pour le tube multi-couches Oventrop «Copipe», les raccords spéciaux «Cofit S» peuvent être utilisés. Les instructions de montage jointes aux raccords sont à respecter.

Rincer à fond la tuyauterie et les radiateurs afin d'éviter des dérangements causés par des perles de soudure ou d'impurétés.

En cas de transformation de vieilles installations de chauffage, il est recommandé de monter un tamis plastique à l'entrée de chaque robinet de radiateur.

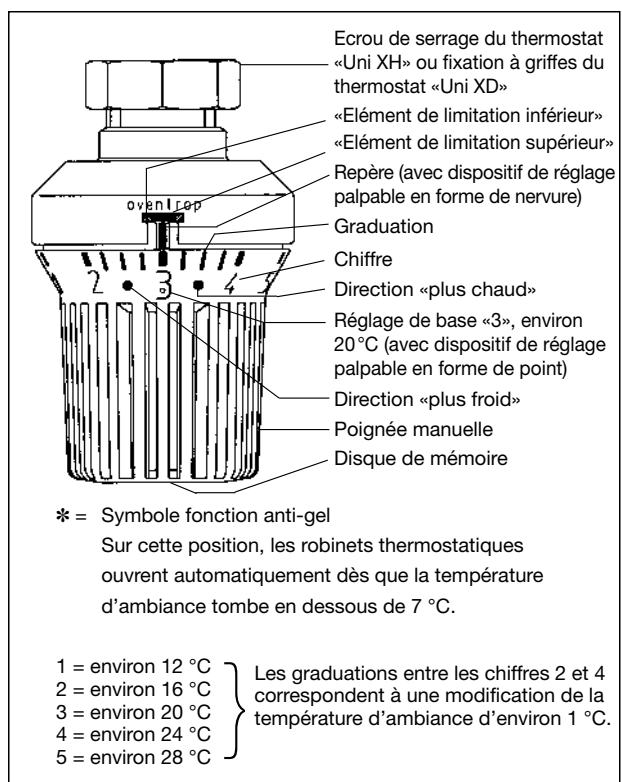
Il faut seulement monter le thermostat après que tous les travaux soient terminés. Pendant la période des travaux, le robinet peut être manœuvré à l'aide du capuchon de protection. Le capuchon ne doit cependant pas être utilisé pour la fermeture permanente du robinet. En cas de radiateurs démontés, il faut fermer la sortie du robinet par un capuchon métallique.

Montage du thermostat

Afin d'assurer un montage facile du thermostat, il faut d'abord tourner la poignée vers la gauche jusqu'à butée (chiffre 5). Dans cette position, l'écrou de serrage («Uni XH») ou la fixation à griffes («Uni XD») du thermostat peuvent facilement être fixés au corps de robinet.

Orienter le thermostat de façon que le repère soit orienté vers le haut. Tenir le thermostat dans cette position et resserrer l'écrou de serrage sans forcer.

Signification des symboles et chiffres sur le thermostat



Réglage de la température

Réglage de la température de confort

Tourner la poignée manuelle du thermostat jusqu'à ce que le chiffre correspondant ou la graduation soit en face du trait de repère. La plage de réglage s'étend du chiffre «0» en passant par la position anti-gel «*» jusqu'à «5».

Les graduations entre les chiffres «2» et «4» correspondent à une modification de la température ambiante de 1°C.

Exemples:	
5	—environ 28°C Piscine (pour des raisons d'économie d'énergie, la plage de réglage entre «4» et «5» est à éviter)
4	—environ 24°C Salle de bain
3	—environ 20°C Salle de séjour, salle à manger Position de base Chambre d'enfant
2	—environ 16°C Hall' d'entrée, vestibule Atelier de bricolage, chambre à coucher
1	—environ 12°C Cave
*	—environ 7°C Position anti-gel
0	— Fermeture du radiateur

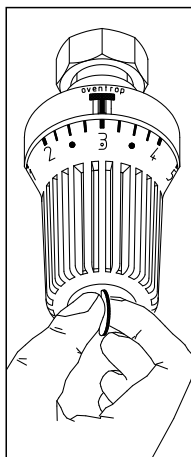
Les températures indiquées ne sont atteintes que pour un dimensionnement correct de l'installation complète!

Abaissement de la température

Dans le but d'économiser des frais d'énergie, il est recommandé de baisser la température ambiante pendant la nuit ou pendant une absence plus longue. Le thermostat est à régler sur une position plus basse, par ex. sur la position «2» au lieu de «3». Même en cas de non-utilisation pour quelques heures seulement d'une chambre, un abaissement de la température est recommandé.

Marquage d'une valeur réglée

Votre thermostat Oventrop est équipé d'une pastille de mémoire facilitant la reproduction de votre température désirée après avoir déréglé la poignée manuelle.



ourner la pastille de mémoire à l'aide d'une pièce de monnaie ou similaire jusqu'à ce que la température désirée soit en face de l'entaille de la pastille de mémoire.

Maintenant, l'entaille, le réglage de la température de confort et le trait de repère devraient être alignés.

En cas de déréglage de la poignée manuelle vous pouvez retrouver la température de confort comme suit:

Tourner la poignée manuelle de telle manière que l'entaille de la pastille de mémoire et le trait de repère se retrouvent à nouveau alignés.

Limitation de la plage de réglage

Le thermostat est équipé de deux éléments de limitation pour le réglage individuel de votre plage de confort. Le thermostat peut être limité sur chaque repère de graduation, chaque chiffre et la position hors-gel.

Exemple: Votre plage de réglage doit se situer entre environ 16°C (chiffre «2») et environ 22°C (chiffre «3» plus 2 repères de graduation).

Pour limiter la plage de température supérieure, régler le thermostat de telle manière que la température ambiante maximale désirée, par exemple chiffre «3» plus 2 repères de graduation (environ 22°C) se trouve en face du trait de repère - fig. 1. Ensuite, faire glisser l'élément de limitation à droite de la position d'attente dans la position de limitation - fig. 2 (si nécessaire, tourner le thermostat un petit peu).

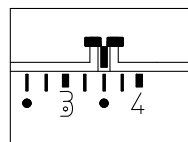


Fig. 1

Pour limiter la plage de température inférieure, régler le thermostat de telle manière que la température ambiante minimale désirée, par exemple chiffre «2» (environ 16°C) se trouve en face du trait de repère. Ensuite faire glisser l'élément de limitation à gauche de la position d'attente dans la position de limitation - fig. 3.

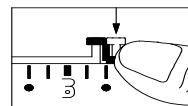


Fig. 2

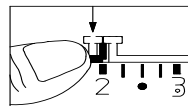


Fig. 3

Maintenant le thermostat ne peut plus être utilisé que dans la plage de réglage choisie.

Les limitations peuvent être annulées en réglant le thermostat sur la température correspondante (en face du trait de repère) et en remettant les éléments de limitation dans la position d'attente.

Blocage d'un réglage

Si le réglage doit être bloqué, par ex. «3» (environ 20°C), c'est-à-dire un déréglage doit être évité, le réglage de la température peut être bloqué en faisant glisser à la fois les deux éléments de limitation (à droite et à gauche) de la position d'attente dans la position de limitation - fig. 4.

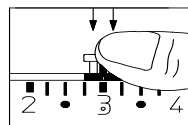


Fig. 4

Ce blocage peut facilement être annulé à tout moment en remettant les éléments de limitation dans la position d'attente.

Le thermostat peut être bloqué sur chaque repère de graduation, chaque chiffre et la position hors-gel.

Aération de chambres

Etant donné que l'air est très vite utilisé pendant la période de chauffe, les chambres sont à aérer en ouvrant grand les fenêtres pendant très peu de temps.

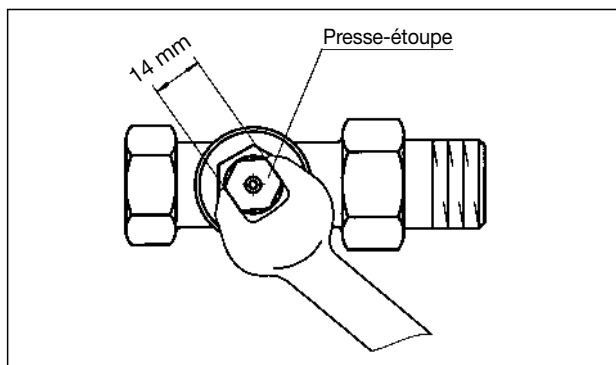
Avant l'aération, le thermostat doit être réglé sur la position anti-gel «*». Une fois l'aération terminée, remettre le thermostat sur la position initiale en tournant la poignée. En cas de limitation: tourner vers la gauche jusqu'en butée.

Nettoyage

N'utiliser qu'un détergent doux dilué dans l'eau chaude pour nettoyer le thermostat. De la poudre à récurer, des solvants et des détergents agressifs peuvent endommager la surface du thermostat. Le thermostat ne doit pas être nettoyé dans le lave-vaisselle.

Echange du presse-étoupe

Desserrer le thermostat du robinet. Dévisser le presse-étoupe à l'aide d'une clé de 14 mm. Pas d'écoulement d'eau grâce à la double étanchéité du robinet. Visser le nouveau presse-étoupe (réf. 1017501) et serrer à l'aide de la clé. Remonter le thermostat.



Note:

Pas pour robinets «A (à partir de 2013), AV9, ADV9, CV9, RFV9, E, AQ, RFQ, EQ and RF (à partir de 2014)».

Élimination

Lors de l'élimination du thermostat, celui-ci ne doit pas être détruit afin d'éviter un échappement du liquide contenu dans le bulbe.

Les thermostats nécessitent un recyclage spécial!

Les thermostats démontés/défectueux sont repris par le fabricant Oventrop et sont éliminés professionnellement.

Check-list pour la réparation de dérangements

La température souhaitée n'est pas atteinte ou conservée:

1. La température de départ est réglée trop basse.
2. La pompe de circulation n'est pas mise en marche.
3. La pompe de circulation ou la température de départ sont réglés par un autre thermostat d'ambiance électrique.
4. La capacité de la pompe est réglée trop basse.
5. La direction de refoulement de la pompe est incorrecte.
6. La colonne de chauffage est étranglée excessivement ou fermée.
7. Si nécessaire, il faut poser une pompe de circulation dans une installation par thermosiphon. Les installations thermosiphon sont sensibles à l'air dans le circuit.
8. Le radiateur est caché par des rideaux, revêtements ou similaires. Utiliser un thermostat avec bulbe à distance.
9. A cause de conditions d'installation défavorables, la température autour du thermostat montre de grandes déviations par rapport à la température d'ambiance. Utiliser un thermostat avec bulbe à distance.
10. La bulbe à distance est mal placée. Hauteur d'installation optimale: environ 1 m
11. Le radiateur est choisi trop petit par rapport à la pièce.
12. Si la température souhaitée est seulement atteinte lors d'un réglage plus élevé du thermostat, le thermostat doit être réajusté (si désiré).

Le robinet thermostatique ne règle pas:

13. Le thermostat n'est pas serré à fond.
14. Le tuyau capillaire de la bulbe à distance est plié ou écrasé. Utiliser un nouveau thermostat. Faire attention en clouant!
15. En utilisant un tamis: Est-il obstrué? Démontez le robinet, rincer le tube, nettoyer le tamis et le remonter.
16. De l'air dans le radiateur. Purger.
17. De l'air dans la colonne de chauffage. Monter un purgeur d'air automatique dans un endroit approprié.
18. Le mécanisme a été déformé, par ex. par un mauvais prémontage dans un étai. Monter un nouveau robinet.
19. Le thermostat a été décalibré. Réajuster le thermostat.

Le robinet ne peut pas être fermé:

20. Le plus souvent, la cause sont des impuretés auprès du clapet, par ex. perles de soudure, particules de rouille. Ces impuretés peuvent souvent être éliminées en manœuvrant la tige quelques fois. Pour ce faire, le thermostat doit être démonté avant.

Si le clapet a été endommagé en fermant le robinet de force, le mécanisme doit être remplacé. Grâce à l'outil spécial de démontage «Demo-Bloc», le mécanisme peut être remplacé sans vidanger l'installation. S'il n'est pas possible de nettoyer le robinet de cette manière, le mécanisme doit être démonté après avoir vidangé l'installation. Les impuretés doivent alors être éliminées ou le robinet doit être remplacé.

21. La protection contre le gel répond. Le symbole * correspond à une température d'ambiance d'environ 7 °C. Le robinet s'ouvre dès que la température tombe en dessous de cette valeur, par ex. en aérant la chambre.
22. Le thermostat est défectueux et doit être remplacé. Veuillez examiner à l'avance si le défaut est causé par des impuretés ou si le thermostat a été décalibré. Visser un nouveau thermostat et retourner l'ancien thermostat en usine pour contrôle. Si la réclamation est justifiée, le thermostat est réparé ou remplacé sous garantie pendant la période de garantie.

Le robinet n'est pas étanche:

23. L'écrou presse-étoupe est desserré. Serrer à fond.
24. Le joint torique dans l'écrou presse-étoupe est détérioré. Remplacer l'écrou presse-étoupe. Il ne faut pas vidanger l'installation (voir point 20).
25. Le mécanisme est desserré. Serrer à fond. Remplacer le mécanisme si nécessaire (voir point 20).

Le robinet fait du bruit:

26. L'aller et le retour ont été inversés.

Des bruits d'écoulement se produisent:

27. Peut-on réduire la pression de la pompe (pression différentielle)?

Pour des renseignements supplémentaires veuillez contacter le fabricant.