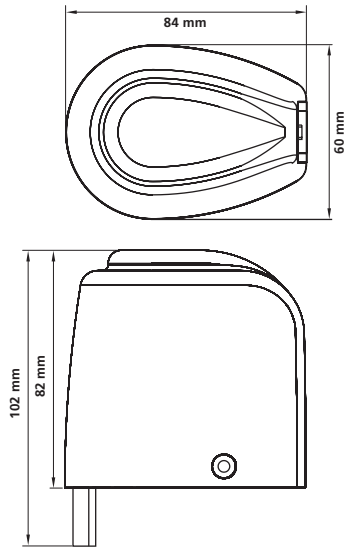
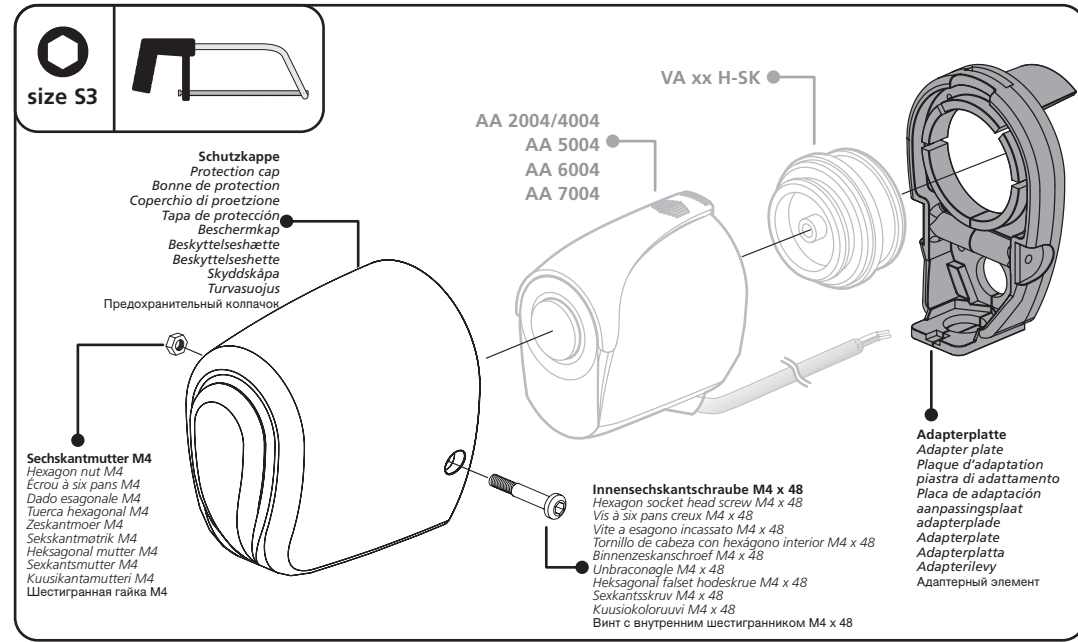


► SK 1004

Antrieb 4 Schutzkappe
Actuator 4 protection cap
Entrainement 4 bonnets de protection
Cappucci di protezione dispositivo 4
Tapa de protección actuador 4
Aandrijving 4 beschermkap
Drev 4 beskyttelsehætte
Aktuator 4 beskyttelsehætte
Drift 4 Skyddskåpa
Käyttö 4 suojuus
 Привод 4 предохранительный колпачок



8-D51-93-024 Rev.1.1



TECHNISCHE DATEN

Gehäusefarbe Gehäusematerial Brandschutzklasse Mechanische Beständigkeit	weiß Rotec ABS 1001 FR/E V0 DIN EN 215 Teil 1 (600 N)	DK kabinetfarve kabinetmateriale Brandsikkerhedsklasse Mekanisk holdbarhed	hvid Rotec ABS 1001 FR/E V 0 DIN EN 215 Teil 1 (600 N)
GB Housing colour Housing material Fire protection classification Mechanic resistance	white Rotec ABS 1001 FR/E V 0 DIN EN 215 part 1 (600 N)	NOR Husfarge Husmateriale Bransikringsklassifisering Mekanisk motstand	hvit Rotec ABS 1001 FR/E V 0 DIN EN 215 del 1 (600 N)
FR Couleur du boîtier Matériau du boîtier Classe de protection incendie Résistance mécanique	Blanc Rotec ABS 1001 FR/E V 0 DIN EN 215 Partie 1 (600 N)	SWE Kåpfärg Kåpmaterial Brandskyddsklass Mekanisk varaktighet	vit Rotec ABS 1001 FR/E V 0 DIN EN 215 del 1 (600 N)
IT colore di custodia materiale di custodia classe di resistenza al fuoco resistenza meccanica	Bianco Rotec ABS 1001 FR/E V 0 DIN EN 216 Parte 1 (600 N)	FIN kotelon väri kotelon materiaali paloturvaluokka Mekaaninen kestävyys	valkoinen Rotec ABS 1001 FR/E V 0 DIN EN 215 osa 1 (600 N)
ESP Color del la caja Material de la caja Clase de protección contra incendios Resistencia mecánica	blanco Rotec ABS 1001 FR/E V 0 DIN EN 215 parte 1 (600 N)	RUS Цвет корпуса Материал корпуса Класс противопожарной защиты Механическая устойчивость	белый АБС ОУ Rotec 1001 FR/E V 0 DIN EN 215 часть 1 (600 N)
NL kleur houder materiaal houder brandveiligingsklasse mechanische bestendigheid	wit Rotec ABS 1001 FR/E V 0 DIN EN 125 - onderdeel 1 (600 N)		

