

- !** Vor dem Einbau des Differenzdruck-Überströmventils die Einbau- und Betriebsanleitung vollständig lesen!  
Einbau, Inbetriebnahme, Bedienung und Wartung darf nur durch geschultes Fachpersonal durchgeführt werden!  
Die Einbau- und Betriebsanleitung sowie alle mitgeltenden Unterlagen sind an den Anlagenbetreiber weiterzugeben!

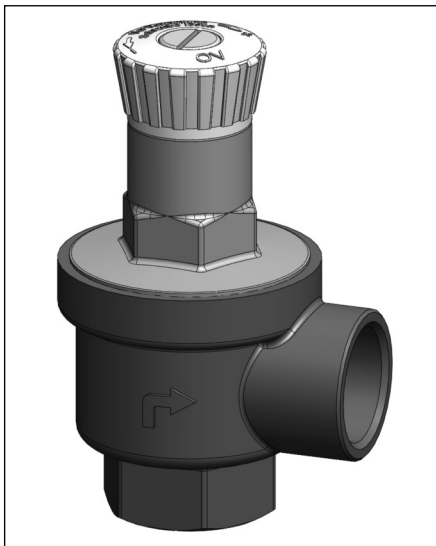


Abb. 1.1 Differenzdruck-Überströmventil

## 1 Allgemeine Hinweise

### 1.1 Informationen zur Einbau- und Betriebsanleitung

Diese Einbau- und Betriebsanleitung dient dem geschulten Fachpersonal dazu, das Überströmventil fachgerecht zu installieren und in Betrieb zu nehmen.

Mitgeltende Unterlagen - Anleitungen aller Anlagenkomponenten sowie geltende technische Regeln - sind einzuhalten.

### 1.2 Aufbewahrung der Unterlagen

Diese Einbau- und Betriebsanleitung ist vom Anlagenbetreiber zum späteren Gebrauch aufzubewahren.

### 1.3 Urheberrecht

Die Einbau- und Betriebsanleitung ist urheberrechtlich geschützt.

## 2 Einbau

Vor der Montage des Ventils ist die Leitung von Montagerückständen und Schmutz zu reinigen, da sonst die Funktion gefährdet ist. Das Differenzdruck-Überströmventil ist mit Durchfluss in Pfeilrichtung hinter der Umwälzpumpe einzubauen und die Austrittsöffnung mit dem Rücklauf zu verbinden.

Anschlussgewinde nach DIN EN 10226-1.

## 3 Einstellung

Das Ventil ist werksseitig auf 200 mbar eingestellt.

Pro Umdrehung des Handrades ergibt sich eine Änderung des Sollwertes um ca.30 mbar. Die Einstellung erfolgt stufenlos.

Einstellbereich: 50-500 mbar

Durch Anziehen der Feststellschraube kann das Handrad in jeder Stellung blockiert werden.

## 4 Wartung und Pflege

Die Armatur ist wartungsfrei.

## 5 Gewährleistung

Es gelten die zum Zeitpunkt der Lieferung gültigen Gewährleistungsbedingungen von Oventrop.

### Differential pressure relief valve

Installation and operating instructions

- ⚠ Read installation and operating instructions carefully before installing the differential pressure relief valve! The installation and operating instructions as well as all other valid documents have to remain with the user of the system!**

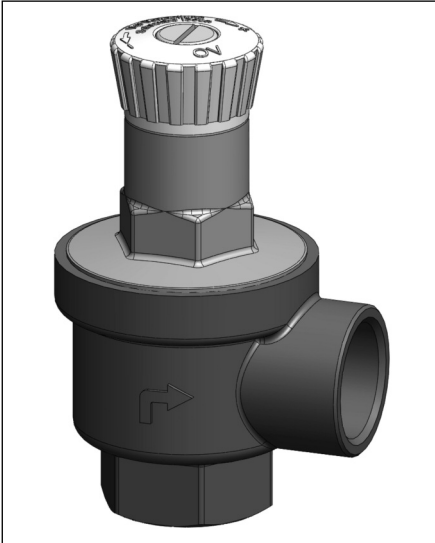


Fig. 1.1 Differential pressure relief valve

## 1 General information

### 1.1 Information regarding installation and operating instructions

These installation and operating instructions serve the installer to install the valve professionally and to set it into operation. Other valid documents: Manuals of all system components.

### 1.2 Keeping of documents

These installation and operating instructions should be kept by the user of the system.

### 1.3 Symbol explanation

Safety guidelines are displayed by symbols. These guidelines are to be observed to prevent accidents, damage to property and malfunctions.

## 2 Installation

Before installation the pipe work must be flushed thoroughly to obviate problems caused by the possible presence of weld beads or rust flakes in the system. The valve is installed after the circulating pump, between hotwater supply and return, with flow in the direction of the arrow.

Connection thread according to DIN EN 10226-1.

## 3 Valve adjustment

In factory, the valve is set at 200 mbar. Each turn of the handwheel gives a modification of the set point of about 30 mbar. The valve has an infinitely variable adjustment range. Adjustment range: 50-500 mbar. The handwheel can be locked in any setting.

## 4 Maintenance and care

The valve is maintenance-free.

## 5 Warranty

Oventrops warranty conditions valid at the time of supply are applicable.

### Soupape de pression différentielle

Notice d'installation et d'utilisation

- !** Lire intégralement la notice d'installation et d'utilisation avant le montage de la soupape de pression différentielle!  
Remettre la notice d'installation et d'utilisation ainsi que tous les documents de référence à l'utilisateur de l'installation!

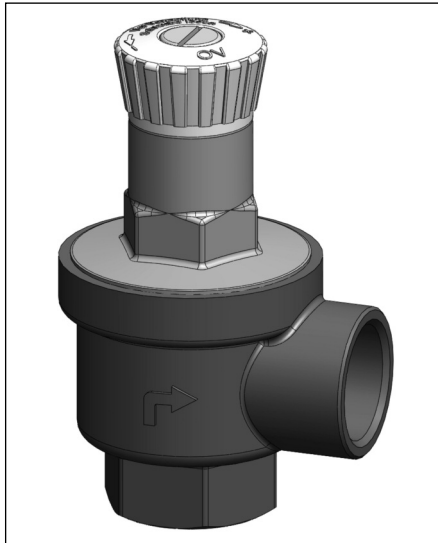


Abb. 1.1 Soupape de pression différentielle

## 1 Généralités

### 1.1 Informations sur la notice d'installation

Cette notice d'installation et d'utilisation a pour but d'aider le professionnel à installer et mettre en service la soupape de pression différentielle. Autres documents de référence: Notices de tous les composants du système.

### 1.2 Conservation des documents

Cette notice d'installation et d'utilisation doit être conservée par l'utilisateur de l'installation pour référence ultérieure.

### 1.3 Explication des symboles

Les consignes de sécurité sont identifiées par des symboles. Ces consignes doivent être respectées pour éviter des accidents, des dégâts matériels et des dysfonctionnements.

## 2 Installation

Avant de monter la soupape, il est indispensable de nettoyer soigneusement la tuyauterie afin d'éviter les perturbations de fonctionnement. L'entrée de la soupape de pression différentielle est à raccorder au refoulement de la pompe de circulation et la sortie à la tuyauterie de retour (respecter le sens d'écoulement).

Filetage de raccordement en conformité avec la norme DIN EN 10226-1.

## 3 Valeur de réglage

La soupape est livrée en réglage d'usina de base de 200 mbar.

Par la rotation d'un tour du volant, il se produit une variation de la valeur de consigne de plus ou moins 30 mbar.

Le réglage est progressif.

Plage de réglage: 50-500 mbar

Par serrage de la vis de blocage, le volant peut être calé dans n'importe quelle position.

## 4 Entretien

La soupape de pression différentielle ne nécessitant aucun entretien.

## 5 Garantie

Les conditions de garantie valables au moment de la livraison s'appliquent.

OVENTROP GmbH & Co. KG  
Paul-Oventrop-Straße 1  
D-59939 Olsberg  
Telefon +49 (0) 29 62 82-0  
Telefax +49 (0) 29 62 82-400  
E-Mail [mail@oventrop.de](mailto:mail@oventrop.de)  
Internet [www.oventrop.com](http://www.oventrop.com)

Eine Übersicht der weltweiten Ansprechpartner finden Sie unter [www.oventrop.de](http://www.oventrop.de).

For an overview of our global presence visit [www.oventrop.com](http://www.oventrop.com).

Vous trouverez une vue d'ensemble des interlocuteurs dans le monde entier sur [www.oventrop.com](http://www.oventrop.com).