



Überströmeinrichtung

Art.-Nr. 1404790

Art.-Nr. 1404791

Einbau- und Betriebsanleitung

OVENTROP GmbH & Co. KG
Paul-Oventrop-Straße 1
D-59939 Olsberg
Telefon +49 (0) 2962 82-0
Telefax +49 (0) 2962 82-400
E-Mail mail@oventrop.de
Internet www.oventrop.com

Eine Übersicht der weltweiten Ansprechpartner finden Sie unter www.oventrop.de.



Vor der Inbetriebnahme Anlagenkomponenten, Steuerung, Not-Aus- und Sicherheitseinrichtungen auf Zustand, Schäden und Funktion kontrollieren! Betriebsanleitung lesen!

Inhalt

1. Allgemeines	2	4. Aufbau und Funktion	3
1.1. Information zur Betriebsanleitung	2	4.1. Übersicht	3
1.2. Symbolerklärung	2	4.2. Funktionsbeschreibung	3
1.3. Urheberrecht	2	5. Einbau und Montage	3
1.4. Haftungsausschluss	2	5.1. Lieferumfang	3
2. Sicherheit	2	5.2. Einbau der Überströmeinrichtung	3
2.1. Anforderungen an das Personal	2	5.3. Füllen, entlüften, Dichtheit prüfen	4
2.2. Bestimmungsgemäße Verwendung	2	6. Bedienung	4
2.3. Sicherheitshinweise	2	6.1. Einstellung	4
3. Technische Daten	2	7. Diagramm	4
3.1. Abmessungen	2		
3.2. Leistungsdaten	3		

1. Allgemeines

1.1. Information zur Betriebsanleitung

Diese Betriebsanleitung dient dem Anwender dazu, die Armaturen sachgerecht zu installieren, in Betrieb zu nehmen und zu warten.

Vor Beginn jeglicher Arbeiten mit den Armaturen ist die Betriebsanleitung vollständig zu lesen und zu verstehen!

1.2. Symbolerklärung

Hinweise zur Sicherheit von Personen und der Anlage selbst sind durch Symbole gekennzeichnet. Diese Hinweise sind unbedingt zu befolgen, um Unfälle, Sachschäden und Störungen zu vermeiden.



WARNUNG!

Unmittelbare Gefahr für Leib und Leben!



ACHTUNG!

Mögliche gefährliche Situation für Produkt, Anlage oder Umwelt!



HINWEIS!

Nützliche Informationen und Hinweise.

1.3. Urheberschutz

Die Einbau- und Betriebsanleitung und die in ihr enthaltenen Texte, Zeichnungen, Bilder und sonstigen Darstellungen sind urheberrechtlich geschützt.

1.4. Haftungsausschluss

Für Schäden und Störungen die durch Nichtbeachtung dieser Anleitung entstehen wird keine Haftung übernommen!

2. Sicherheit

2.1 Anforderungen an das Personal

Die Armatur muss von einem Fachbetrieb unter Beachtung der geltenden Normen und Vorschriften installiert werden.

2.2. Bestimmungsgemäße Verwendung

Die Überströmeinrichtung wird in Warmwasser-Zentralheizungsanlagen oder/und Kühlanlagen in Verbindung mit den „Multidis SF“ Edelstahlverteilern zur Geräuschvermeidung bei übermäßigem Pumpendruck eingesetzt.

Jede weitere Verwendung gilt als nicht bestimmungsgemäß und ist untersagt. Die Betriebssicherheit ist nur bei bestimmungsgemäßer Verwendung der Bauteile gewährleistet.

2.3. Sicherheitshinweise



WARNUNG!

Unter hohem Druck stehende Medien, die unkontrolliert austreten, verursachen Augenverletzungen und Verbrühungen. Schutzbrille tragen oder Heizungsanlage vor Beginn der Arbeiten außer Betrieb setzen.



WARNUNG!

Austretende Medien, die Armatur und die Rohrleitungen können sehr heiß sein und zu Verbrennungen führen. Handschuhe tragen oder Heizungsanlage vor Beginn der Arbeiten außer Betrieb nehmen.



ACHTUNG!

Die maximal zulässigen Betriebsdrücke und Temperaturen dürfen nicht überschritten werden, damit die Armatur nicht beschädigt wird.

3. Technische Daten

3.1. Abmessungen

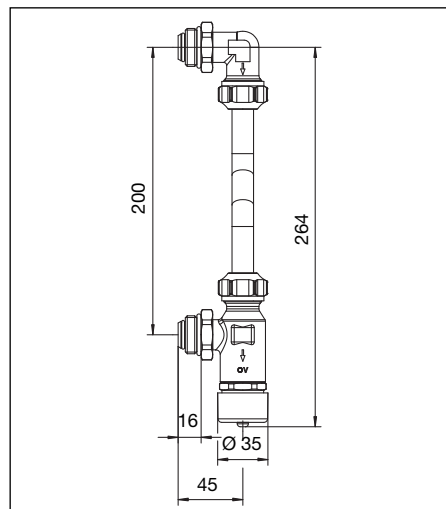


Abb. 3.1 Abmessungen Überströmeinrichtung

3.2. Leistungsdaten

Max. Betriebsdruck:	6 bar
Max. Betriebstemperatur:	70 °C
Sollwertbereich:	50 – 400 mbar
(werkseitig auf 200 mbar eingestellt)	

4. Aufbau und Funktion

4.1. Übersicht

1. Gehäuse mit Stutzen
2. Rohr
3. „Ofix CEP“ Klemmringverschraubung
Art.-Nr. 1404790: G 3/4 Eurokonus
Art.-Nr. 1404791: G 1 Eurokonus
4. Winkel mit Stutzen

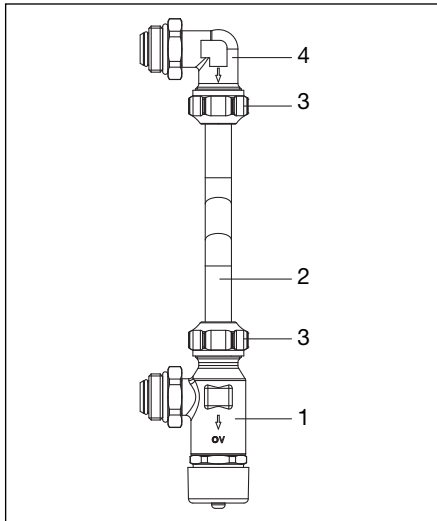


Abb. 4.1 Übersicht Überströmeinrichtung

4.2. Funktionsbeschreibung

Durch den Einbau einer Überströmeinrichtung an einen „Multidis SF“ Edelstahlverteiler können störende Fließgeräusche durch eine Absicherung gegen zu hohen Pumpendruck während des Betriebes verhindert werden.

Eine Überlastung der Pumpe bei geschlossenen Ventilen im Vorlaufbalken der Edelstahlverteiler wird vermieden.

Die Bypassstrecke zwischen Vor- und Rücklauf wird geöffnet, wenn der anstehende Pumpendruck den eingestellten Wert an dem Überströmventil übersteigt.

5. Einbau und Montage

5.1. Lieferumfang

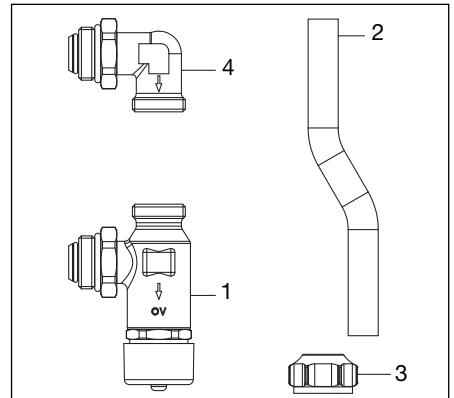


Abb. 5.1 Lieferumfang

1. Gehäuse mit Stutzen und Überströmeinsatz
2. Rohr
3. „Ofix CEP“ Klemmringverschraubung
G 3/4 Eurokonus (2fach)
4. Winkel mit Stutzen



Lieferung unmittelbar nach Erhalt auf mögliche Transportschäden untersuchen. Schutzkappen auf Beschädigungen prüfen. Ventilinneres auf Fremdkörper untersuchen.

Falls derartige oder andere Mängel feststellbar sind, Warensendung nur unter Vorbehalt annehmen. Reklamation einleiten. Dabei Reklamationsfristen beachten.

Schutzkappen und andere Transportsicherungen erst unmittelbar vor dem Einbau entfernen.

5.2. Einbau der Überströmeinrichtung


Die Überströmeinrichtung wird rechts am Edelstahlverteiler in die Anschlussgewinde des Vor- und Rücklaufbalkens montiert (Abb. 5.2).

- Verschlusskappe des Vor- und Rücklaufbalkens entfernen.
- Winkel (Teil 4, Abb. 5.1) in den Vorlaufbalken schrauben.
- Gehäuse (Teil 1, Abb. 5.1) in den Rücklaufbalken schrauben.



Nach dem Anziehen der Stutzen lassen sich Gehäuse und Winkel drehen!

- Klemmringverschraubungen (Teil 3, Abb. 5.1) über die Rohrenden des Rohres (Teil 2, Abb. 5.1) schieben.
- Rohr mit Verschraubung zuerst in den G $\frac{3}{4}$ Anschluss des Gehäuses bis auf Anschlag einstecken.

 *Das Rohr muss am Anschlag innerhalb des Gehäuses anliegen!*

- Rohr vor dem Anziehen der Verschraubung entsprechend dem Versatz des Vor- und Rücklaufbalkens ausrichten.
- Durch Drehbewegung von Gehäuse und Winkel Rohr in den Winkel einstecken.
- Überwurfmutter der Verschraubungen von Hand bis zum fühlbaren Anschlag anziehen. Anschließend die Überwurfmutter mit Schlüssel (SW 30) über einen ersten Widerstand (nach ca. 0,5 - 1 Umdrehung / ca. 10 Nm) hinweg bis zum Anschlag (ca. 1,5 - 2 Umdrehungen) min. 40 Nm, max. 80 Nm anziehen.

! ACHTUNG!

Zu geringer Anzugsweg reduziert die Druckbelastbarkeit und die Lebensdauer der Rohrverschraubung. Leckagen oder Herausrutschen des Rohres sind die Folge. Keine Fette oder Öle verwenden, sie können das Dichtelement angreifen.

Nach einer evtl. Demontage der Verschraubung müssen die Einzelteile in der exakten Reihenfolge und Lage zusammengebaut werden.

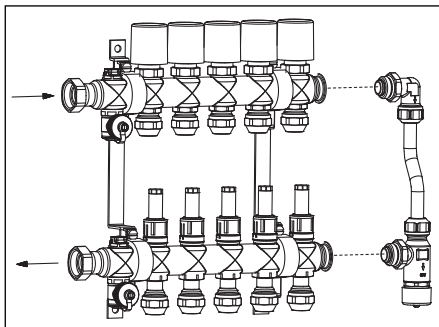


Abb. 5.2 Einbauskizze

5.3. Füllen, entlüften, Dichtheit prüfen

Das Füllen der Anlage bis zum „Multidis SF“ Edelstahl-Verteiler erfolgt bei geöffneten Kugelhähnen über die Steigleitungen. Zum Entlüften, auch beim späteren Heizbetrieb, können die Entlüftungsstopfen verwendet werden.

Das Füllen der Flächenheiz-/Kühlkreise erfolgt bei abgesperrten Kugelhähnen über die Füll- und Entleerungshähne vor dem ersten Heiz-/Kühlkreisanschluss. Der G $\frac{3}{4}$ -Anschluss eignet sich für handelsübliche Schlauchverschraubungen DN 15, z. B. Oventrop Art.-Nr. 1034552. Die Flächenheiz-/Kühlkreise werden einzeln gespült, so dass die Rohrleitungen vollständig mit Wasser gefüllt sind.

Die Anlage ist auf Dichtheit zu prüfen.

6. Bedienung

6.1. Einstellung

Die Einstellung der Überströmeinrichtung erfolgt über das Handrad des Überströmeinsatzes. Der Sollwertbereich ist stufenlos zwischen 50 und 400 mbar einstellbar.

7. Diagramm

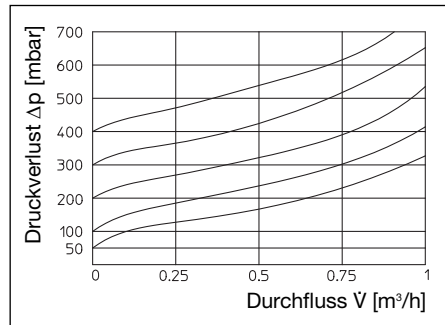


Abb. 7.1 Diagramm Überströmeinrichtung



Differential pressure relief device

Item no. 1404790
Item no. 1404791

Installation and operating instructions

For an overview of our global presence visit www.oventrop.com.



Before initial operation, please examine condition and function of system components, control, emergency tripping and safety devices and check them for damages! Operating instructions are to be read!

Content

1. General information	6	4. Construction and function	7
1.1. Information regarding operating instructions	6	4.1. Summary	7
1.2. Symbol explanation	6	4.2. Functional description	7
1.3. Copyright	6	5. Installation and assembly	7
1.4. Non-liability	6	5.1. Extent of supply	7
2. Safety	6	5.2. Installation of the differential pressure relief device	7
2.1. Qualification of personnel	6	5.3. Filling, bleeding, leakage test	8
2.2. Correct application	6	6. Operation	8
2.3. Safety notes	6	6.1. Setting	8
3. Technical data	6	7. Chart	8
3.1. Dimensions	6		
3.2. Performance data	7		

1. General information

1.1. Information regarding operating instructions

These installation instructions help the specialist tradesman to install, put into operation and service the differential pressure relief device.

Before installation, the operating instructions are to be read in their entirety!

1.2. Symbol explanation

Safety guidelines are displayed by symbols. These guidelines are to be observed to avoid accidents, damage to property and malfunctions.



DANGER!

Imminent danger to life and limb!



ATTENTION!

Possible dangerous situation for product, system and environment!



NOTE!

Useful information and notes.

1.3. Copyright

The installation instructions and their texts, drawings, images and other illustrations are copyrighted.

1.4. Non-liability

We do not accept liability for damages and malfunctions caused by nonobservance of these instructions!

2. Safety

2.1 Qualification of personnel

The differential pressure relief device has to be installed by an authorised specialist tradesman with due consideration of valid standards and regulations.

2.2. Correct application

The differential pressure relief device is installed in hot water central heating and/or cooling systems in connection with the stainless steel distributors/collectors "Multidis SF" to avoid noises caused by excess pump pressure.

Any other use is prohibited and is considered as non-compliance. Safety in operation is only guaranteed if the components are used correctly.

2.3. Safety notes



WARNING!

Hot escaping fluids may injure the eyes and lead to bad scalds. Wear safety goggles or inactivate heating system before work commences.



WARNING!

Escaping fluids, the differential pressure relief device and the pipework may be very hot and may lead to scalds. Wear safety gloves or inactivate the heating system before work commences.

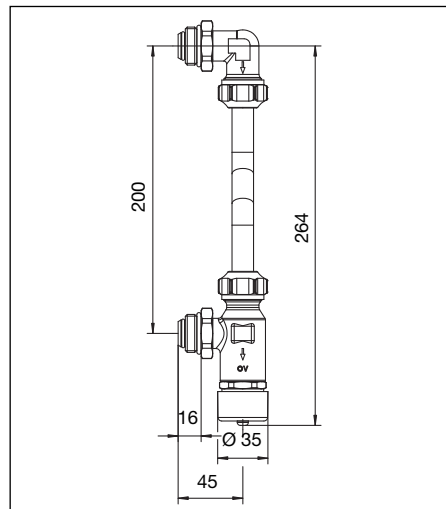


ATTENTION!

The maximum permissible working pressures and temperature must not be exceeded to avoid damage to the differential pressure relief device.

3. Technical data

3.1. Dimensions



Illustr. 3.1 Dimensions differential pressure relief device

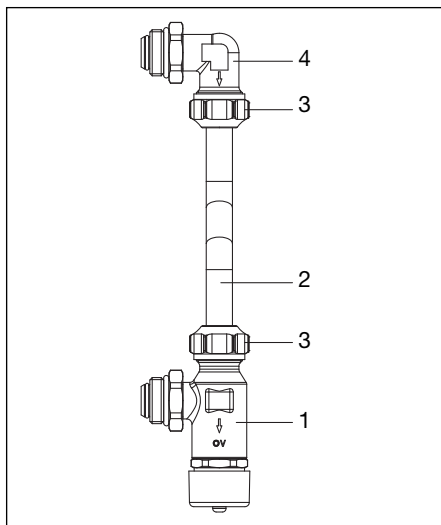
3.2. Performance data

Max. working pressure: 6 bar
 Max. working temperature: 70 °C
 Control range: 50 – 400 mbar
 (preset at works to 200 mbar)

4. Construction and function

4.1. Summary

1. Body with coupling
2. Pipe
3. Compression fitting "Ofix CEP"
 Item no. 1404790: G 3/4 cone "Euro"
 Item no. 1404791: G 1 cone "Euro"
4. Elbow with coupling



Illustr. 4.1 Summary differential pressure relief device

4.2. Functional description

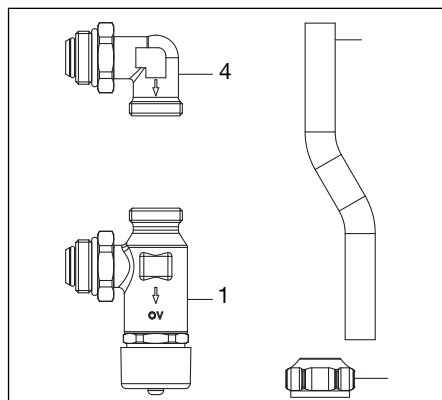
By mounting the differential pressure relief device onto the stainless steel distributor/collector "Multidis SF", disturbing flow noises during operation can be avoided by protecting the pump against excess pressures.

If the valves at the flow distributor are closed, an overload of the pump is avoided.

The bypass between the supply and return is opened if the pump pressure exceeds the value set at the differential pressure relief device.

5. Installation and assembly

5.1. Extent of supply



Illustr. 5.1 Extent of supply

1. Body with coupling and differential pressure relief insert
2. Pipe
3. Compression fitting "Ofix CEP" G 3/4 cone "Euro" (2-fold)
4. Elbow with coupling



Upon receipt, please check delivery for possible damages caused during transport. Carry out visual check of the protection caps for damages. Please check inside of the valve for impurities.

Faults and damages must be reported immediately.

Only remove protection caps and other transport protections immediately before installation.

5.2. Installation of the differential pressure relief device


The differential pressure relief device is mounted on the right hand side of the stainless steel distributor/collector and is screwed into the connection threads of the flow distributor and the return collector (illustr. 5.2).

- Remove the cap of the flow distributor and the return collector.
- Screw elbow (part 4, illustr. 5.1) into the flow distributor.
- Screw body (part 1, illustr. 5.1) into the return collector.



Having tightened the couplings, the body and elbow can be turned!

- Push compression fittings (part 3, illustr. 5.1) over the end of the pipe (part 2, illustr. 5.1).
- Introduce the pipe with the fitting into the G ³/₄ connection of the body until stop.

 *The pipe has to be in line with the limit stop edge of the body!*

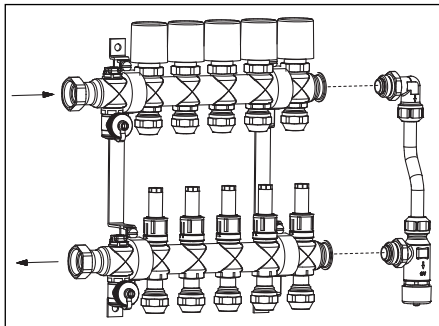
- Before tightening the fitting, align pipe to the offset of the flow distributor and the return collector.
- Insert pipe into the elbow by turning the body and the elbow.
- Hand tighten collar nuts of the fittings until the perceptible stop. Then tighten the collar nut with a spanner (spanner size 30 mm) beyond a first resistance (after approx. 0.5 – 1 turn/approx. 10 Nm) until stop (approx. 1 – 5 – 2 turns) with a minimum torque of 40 Nm and a maximum torque of 80 Nm.

! ATTENTION!

Insufficient tightening will reduce the pressure load bearing capacity and the service life of the pipe coupling. This may lead to leakages and the pipe may slip out.

Do not use any grease or oil as these may cause damage to the sealing element.

After a possible removal of the coupling, the individual components have to be re-assembled in the right order and position.



Illustr. 5.2 Installation sketch

5.3. Filling, bleeding, leakage test

The system is filled up to the stainless steel distributor/collector “Multidis SF” via the risers with the ball valves opened. The system can be bled via the vent plugs even under working conditions.

The surface heating/cooling circuits are filled via the fill and drain valves in front of the first heating/cooling circuit connection with the ball valves closed. The G ³/₄ connection is suitable for commercial hose connections DN 15, e.g. Oventrop item no. 1034552. The surface heating/cooling circuits are flushed separately, so that the complete pipework is filled with water.

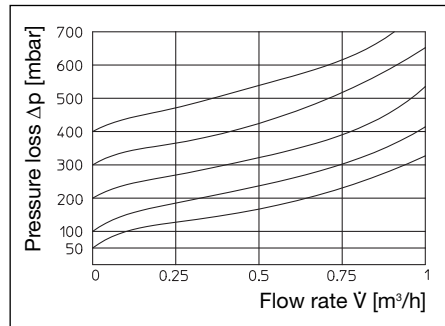
Carry out leakage test.

6. Operation

6.1. Setting

Setting of the differential pressure relief device is carried out by turning the hand-wheel of the differential pressure relief insert. The control range is infinitely adjustable between 50 and 400 mbar.

7. Chart



Illustr. 7.1 Chart differential pressure relief device

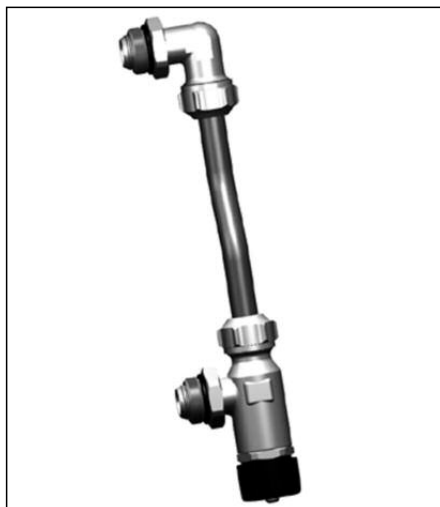
Ensemble de regulation la presion différentielle

Référence 1404790

Référence 1404791

Instructions de montage et mode d'emploi

Vous trouverez une vue d'ensemble des interlocuteurs dans le monde entier sur www.oventrop.com.



Avant la mise en service, vérifier le bon état des composants du système, de la commande, des interrupteurs d'urgence et des dispositifs de sécurité! Les instructions de montage et le mode d'emploi sont à lire attentivement!

Contenu

1. Informations générales	10	4. Construction et fonctionnement . . .	11
1.1. Informations concernant les instructions de montage et le mode d'emploi	10	4.1. Aperçu	11
1.2. Explication des symboles	10	4.2. Description du fonctionnement	11
1.3. Droits d'auteur	10	5. Installation et montage	11
1.4. Responsabilité	10	5.1. Fournitures	11
2. Sécurité	10	5.2. Installation de l'ensemble de régulation de la pression différentielle	11
2.1. Qualification du personnel	10	5.3. Remplissage, purge, test d'étanchéité	12
2.2. Utilisation correcte	10	6. Opération	12
2.3. Conseils de sécurité	10	6.1. Réglage	12
3. Données techniques	10	7. Diagramme	12
3.1. Encombrements	10		
3.2. Données techniques	11		

1. Informations générales

1.1. Informations concernant les instructions de montage et le mode d'emploi

Ce mode d'emploi sert au montage, à la mise en service et à l'entretien professionnels de l'ensemble de régulation de pression différentielle par des personnes qualifiées.

Le mode d'emploi est à lire complètement avant le début des travaux!

1.2. Explication des symboles

Les conseils concernant la sécurité des personnes et de l'installation sont marqués par des symboles. Ces conseils doivent être respectés afin d'éviter des accidents, dégâts matériels et dérangements.



DANGER!

Danger imminent pour corps et vie!



ATTENTION!

Situation pouvant mettre en danger le produit, l'installation ou l'environnement!



CONSEIL!

Informations et conseils utiles.

1.3. Droits d'auteur

Les instructions de montage et le mode d'emploi ainsi que les textes, dessins, images et autres illustrations y inclus sont préservés par des droits d'auteur.

1.4. Responsabilité

Nous déclinons toute responsabilité en cas de dommages et dérangements causés par le non respect de ces instructions!

2. Sécurité

2.1 Qualification du personnel

L'ensemble doit être installé par une entreprise qualifiée en tenant compte des normes et directives en vigueur.

2.2. Utilisation correcte

L'ensemble de régulation de la pression différentielle est utilisé dans des installations de chauffage central à eau chaude et/ou de rafraîchissement en combinaison avec les distributeurs/collecteurs en acier inoxydable «Multidis SF» pour éviter des bruits en cas d'une pression de pompe excédentaire.

Toute autre utilisation est interdite et est considérée comme mauvaise utilisation. La sécurité de fonctionnement est seulement garantie en cas d'une utilisation correcte des composants.

2.3. Conseils de sécurité



AVERTISSEMENT!

Des fluides soumis à des hautes pressions s'échappant, peuvent provoquer des blessures aux yeux et des brûlures. Porter des lunettes protectrices ou mettre l'installation de chauffage hors service avant le début des travaux.



AVERTISSEMENT!

Des fluides s'échappant, l'ensemble de régulation de la pression différentielle et la tuyauterie peuvent être très chauds et causer des brûlures graves. Porter des gants protecteurs ou mettre l'installation de chauffage hors service avant le début des travaux.

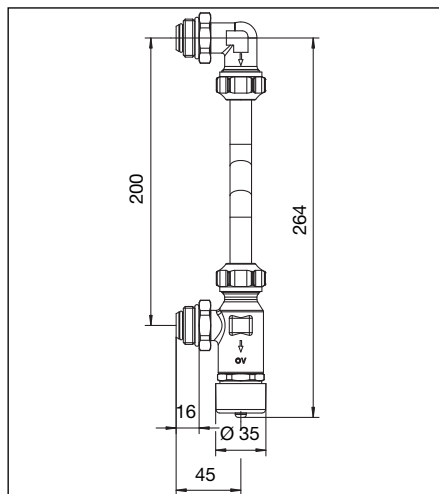


ATTENTION!

Les pressions de service maximales admissibles ne doivent pas être dépassées afin que l'ensemble ne soit pas endommagé.

3. Données techniques

3.1. Encombrements



Illustr. 3.1 Encombrements ensemble de régulation de la pression différentielle

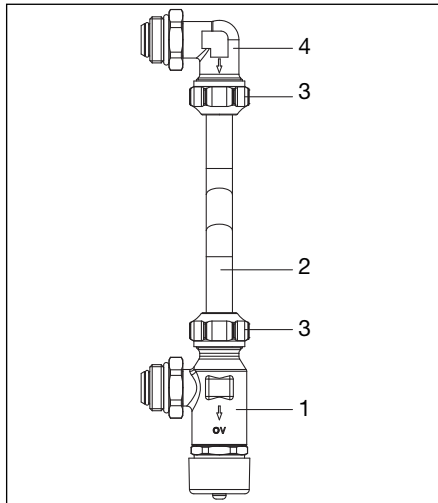
3.2. Données techniques

Pression de service max.: 6 bars
 Température de service max.: 70 °C
 Plage de réglage: 50 – 400 mbars
 (réglé en usine à 200 mbars)

4. Construction et fonctionnement

4.1. Aperçu

1. Corps avec manchon
2. Tube
3. Raccord à serrage «Ofix CEP»
Référence 1404790: G 3/4 cône «Euro»
Référence 1404791: G 1 cône «Euro»
4. Coude avec manchon



Illustr. 4.1 Aperçu ensemble de régulation de la pression différentielle

4.2. Description du fonctionnement

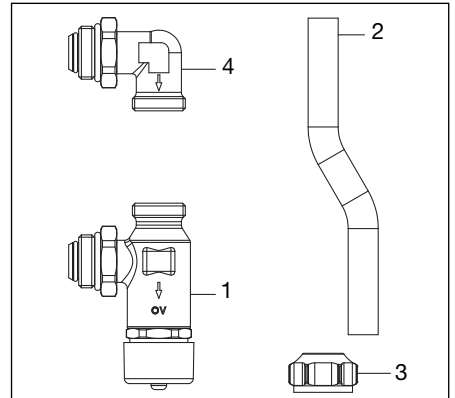
En équipant les distributeurs/collecteurs en acier inoxydable «Multidis SF» d'un ensemble de régulation de la pression différentielle, des nuisances causées par des bruits de circulation peuvent être évitées en protégeant la pompe contre des pressions excédentaires pendant le service.

Une surcharge de la pompe est évitée quand les robinets sur le distributeur en acier inoxydable sont fermés.

Le bypass entre l'aller et le retour est ouvert quand la pression de pompe dépasse la valeur réglée à l'ensemble de régulation de la pression différentielle.

5. Installation et montage

5.1. Fournitures



Illustr. 5.1 Fournitures

1. Corps avec manchon et mécanisme de régulation de la pression différentielle
2. Tube
3. Raccord à serrage «Ofix CEP» G 3/4 avec cône «Euro» (par 2)
4. Coude avec manchon



Dès réception, veuillez contrôler la livraison quant à des endommagements de transport possibles. Vérifier le bon état des capuchons de protection. Veuillez vérifier que des corps étrangers ne se trouvent pas à l'intérieur du robinet.


Dans le cas de tels ou autres défauts, n'accepter la livraison qu'en émettant des réserves. Faire les réclamations en tenant compte du délai de réclamation.

Des capuchons de protection et autres protections de transport ne doivent être enlevés qu'immédiatement avant le montage.


5.2. Installation de l'ensemble de régulation de la pression différentielle

L'ensemble de régulation de la pression différentielle est vissé dans les filetages de raccordement du côté droit du distributeur/collecteur en acier inoxydable (illustr. 5.2).

- Enlever le capuchon de fermeture du distributeur et du collecteur.
- Visser le coude (pièce 4, illustr. 5.1) sur le distributeur.
- Visser le corps (pièce 1, illustr. 5.1) sur le collecteur.

 Après le serrage des manchons, le corps et le coude sont orientables!

- Glisser les raccords à serrage (pièce 3, illustr. 5.1) par-dessus les extrémités du tube (pièce 2, illustr. 5.1).
- D'abord enfoncer le tube avec le raccord dans le raccordement G $\frac{3}{4}$ du corps jusqu'à la butée.

 La tube doit être en ligne avec la butée à l'intérieur du corps!

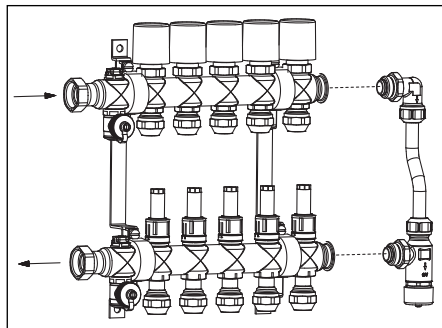
- Avant le serrage du raccord, ajuster le tube en fonction du déport du distributeur et du collecteur.
- Enfoncer le tube dans le coude en tournant le corps et le coude.
- Serrer les écrous d'accouplement des raccords à la main jusqu'à la butée sensible. Ensuite, serrer les écrous de serrage à l'aide d'une clé (clé de 30 mm) par-dessus une première résistance (après environ 0,5 à 1 tour/environ 10 Nm) jusqu'à la butée (environ 1,5 à 2 tours) avec un minimum de 40 Nm et un maximum de 80 Nm.

! ATTENTION!

Une course de serrage trop minime mène à une réduction de la résistance à la pression et de la durée de vie du raccord. Des fuites peuvent se présenter et le tube peut glisser du corps et du coude.

Ne pas utiliser des graisses ou huiles comme celles-ci peuvent endommager l'élément d'étanchéité.

Après un démontage éventuel du raccord, les pièces détachées doivent être réassemblées en respectant l'ordre de montage et le positionnement correct.



Illustr. 5.2 Croquis de montage

5.3. Remplissage, purge, test d'étanchéité

Les robinets à tournant sphérique ouverts, l'installation est remplie jusqu'au distributeur/collecteur en acier inoxydable «Multidis SF» à travers les colonnes montantes. Le système peut être purgé à l'aide des purgeurs, même en pleine période de service.

Les robinets à tournant sphérique fermés, les circuits de la surface chauffante/rafraîchissante sont remplis à travers les robinets de vidange et de remplissage en amont du premier raccordement du circuit de chauffe/de rafraîchissement. Le raccordement G $\frac{3}{4}$ convient aux raccords porte-caoutchouc du commerce DN 15, par ex. réf. Oventrop 1034552. Les circuits de la surface chauffante/rafraîchissante sont rincés individuellement, de sorte que la tuyauterie soit complètement remplie d'eau.

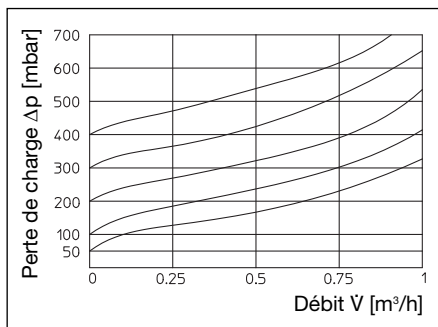
Procéder au test d'étanchéité.

6. Opération

6.1. Réglage

Le réglage de l'ensemble de régulation de la pression différentielle est effectué en tournant la poignée manuelle du mécanisme de réglage. Plage de réglage à réglage progressif entre 50 et 400 mbars.

7. Diagramme



Illustr. 7.1 Diagramme ensemble de régulation de la pression différentielle



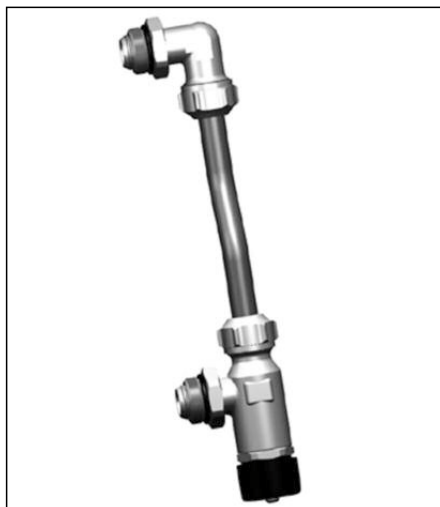
Перепускной узел

Арт. № 1404790

Арт. № 1404791

Инструкция по монтажу и эксплуатации

Адреса контактов по всему миру размещены на сайте www.oventrop.com.



Перед вводом в эксплуатацию проверить, чтобы все компоненты, управляющие, отключающие и предохраняющие устройства были правильно установлены и нормально функционировали! Прочитайте инструкцию!

Содержание

1. Общие сведения	14	4. Конструкция и функции	15
1.1. Назначение инструкции	14	4.1. Обзор	15
1.2. Обозначения	14	4.2. Описание функций	15
1.3. Охрана авторских прав	14	5. Установка и монтаж	15
1.4. Ограничение ответственности	14	5.1. Комплект поставки	15
2. Безопасность	14	5.2. Монтаж перепускного узла	15
2.1. Требования к персоналу	14	5.3. Заполнение, выпуск воздуха, проверка на герметичность	16
2.2. Указание по применению	14	6. Обслуживание	16
2.3. Указание по безопасности	14	6.1. Настройка	16
3. Технические данные	14	7. Диаграмма	16
3.1. Размеры	14		
3.2. Технические параметры	15		

1. Общие сведения

1.1. Назначение инструкции

Эта инструкция служит для того, чтобы грамотно установить арматуру, ввести ее в эксплуатацию и правильно обслуживать.

Перед началом работы с арматурой следует внимательно и полностью прочитать инструкцию.

1.2. Обозначения

Указания по безопасности людей и системы обозначены символами. Их следует точно выполнять, чтобы избежать аварий, неисправностей и материального ущерба.



ВНИМАНИЕ!

Непосредственная опасность для здоровья и жизни!



ВНИМАНИЕ!

Опасность для арматуры, системы или окружающей среды!



Замечание!

Полезные сведения и указания.

1.3. Охрана авторских прав

Руководство по монтажу, эксплуатации и прилагаемые схемы защищены авторским правом.

1.4. Ограничение ответственности

За неисправности и материальный ущерб, возникший в результате несоблюдения этой инструкции фирма ответственности не несет!

2. Безопасность

2.1 Требования к персоналу

Арматура должна устанавливаться специалистами с соблюдением действующих норм и правил.

2.2. Указание по применению

Перепускной узел применяется в системах отопления или охлаждения в комплекте со стальной гребенкой „Multidis SF“ для предотвращения шумов, вызываемых избыточным давлением при закрытии термостатических вентилей.

Использование для других целей, не предусмотренных инструкцией, запрещено. Надежность эксплуатации гарантируется только при использовании конструктивных элементов согласно инструкции.

2.3. Указания по безопасности



ВНИМАНИЕ!

Бесконтрольное стравливание теплоносителя под высоким давлением может вызвать повреждение глаз и ожоги. Перед началом работ наденьте защитные очки или отключите систему.



ВНИМАНИЕ!

Стравливаемый теплоноситель может сильно нагреть арматуру, трубы и привести к ожогам. Перед началом работ наденьте перчатки или отключите систему.



ВНИМАНИЕ!

Не допускать превышения максимально допустимого давления и температуры. Это может привести к повреждению арматуры.

3. Технические данные

3.1. Размеры

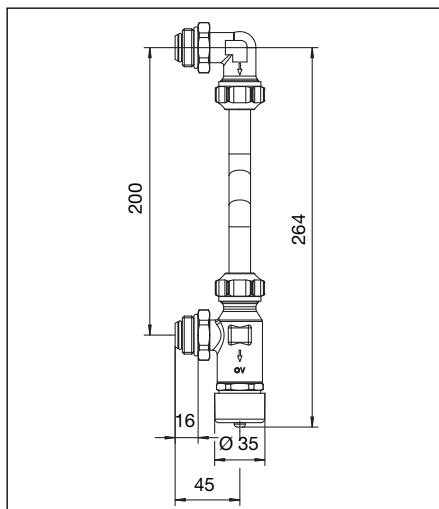


Рис. 3.1 Размеры перепускного узла

3.2. Технические параметры

макс. рабочее давление: 6 бар
макс. рабочая температура: 70 °C
диапазон настройки: 50 – 400 мбар
(заводская настройка - 200 мбар)

4. Конструкция и функции

4.1. Обзор

1. Корпус со штуцером
2. Трубка
3. Присоединительный набор со стяжным кольцом „Ofix SEP“
Арт. № 1404790: G 3/4 евроконус
Арт. № 1404791: G 1 евроконус
4. Угольник со штуцером

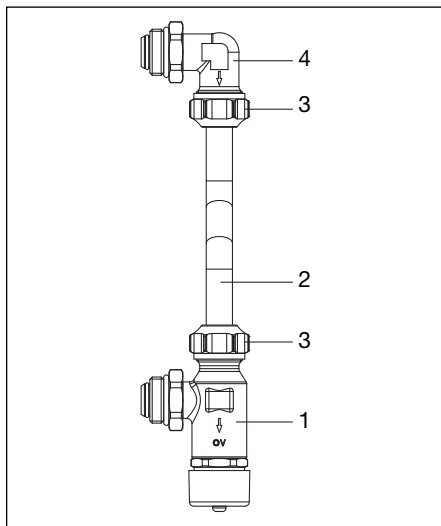


Рис. 4.1 Изображение перепускного узла

4.2. Описание функций

При использовании перепускного узла на гребенке из нержавеющей стали „Multidis SF“ предотвращаются шумы, вызываемые избыточным давлением, возникающим вследствие закрытия термостатических вентилей во время эксплуатации.

Предотвращается перегрузка насоса при закрытых вентилях в подающей балке гребенки.

Если давление насоса превышает значение преднастройки перепускного вентиля, байпасная переключатель между прямой и обратной линией открывается.

5. Установка и монтаж

5.1. Комплект поставки

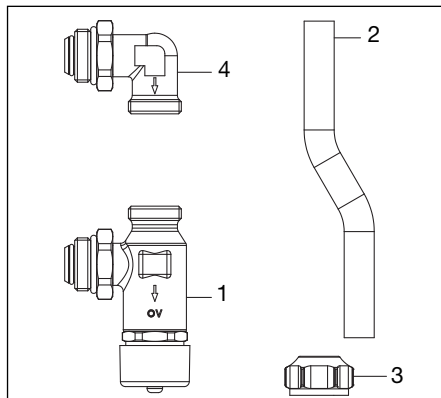


Рис. 5.1 Комплект поставки

1. Корпус со штуцером и перепускным вентилем
2. Трубка
3. Присоединительный набор со стяжным кольцом „Ofix SEP“ G 3/4 евроконус (2 шт.)
4. Угольник со штуцером



Непосредственно после получения проверить поставку на возможный транспортный ущерб. Проверить сохранность защитных колпачков. Осмотреть внутренние части вентилях на наличие посторонних частиц.


Если были выявлены те или иные недостатки, партия товара принимается с оговоркой. Оформляется рекламация, строго соблюдая ее сроки.

Защитные колпачки и другие транспортные защитные средства удаляют только перед монтажом.


5.2. Монтаж перепускного узла

Перепускной узел монтируется на стальную гребенку справа, на присоединительную резьбу подающей и обратной балки (рис. 5.2).

- Снять защитные крышки на подающей и обратной балке.
- Угольник (часть 4, рис. 5.1) вкрутить в подающую балку.
- Корпус (часть 1, рис. 5.1) вкрутить в обратную балку.

 После вкручивания корпуса и угольника штуцеры можно поворачивать!

- Присоединительный набор (резьбовые соединения) (часть 3, рис. 5.1) надеть на концы трубки (часть 2, рис. 5.1).
- Трубку с резьбовым соединением сначала вставить до упора в присоединение корпуса G ³/₄.

 Трубка должна быть вставлена в корпус до упора!

- Перед затяжкой соединения трубку выровнять в соответствии со сдвигом прямой и обратной балки.
- Вращая корпус и угольник вставить трубку в угольник.
- Накладные гайки соединения затянуть до ощутимого предела вручную. Затем затянуть накладные гайки соединения с помощью ключа (SW 30) до первого сопротивления (на 0,5 - 1 оборот / ок. 10 Нм) и затем до упора (ок. 1,5 - 2 оборота) мин. 40 Нм, max. 80 Нм.

! ВНИМАНИЕ!

Слабая затяжка снижает герметичность и сокращает срок службы резьбовых соединений. Следствием являются течи трубы.

Не использовать смазочные материалы. Они отрицательно влияют на уплотнительный элемент.

После возможного демонтажа резьбовых соединений отдельные элементы должны быть собраны в точной последовательности и в соответствующем положении.

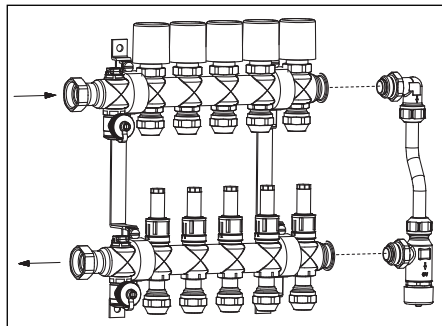


Рис. 5.2 Монтажный чертеж

5.3. Заполнение, выпуск воздуха, проверка на герметичность

Заполнение системы до стальной гребенки „Multidis SF“ производится при открытых шаровых кранах через подающий трубопровод. Для нормальной работы системы отопления необходимо открыть воздухопускные пробки и выпустить воздух.

Заполнение контуров панельного отопления/охлаждения осуществляется при закрытых шаровых кранах, через кран для заполнения и спуска. Соединение G ³/₄ подходит для стандартных штуцеров под шланг Ду 15, напр., Oventrop арт. № 1034552. Выпуск воздуха, промывка и заполнение контуров водой производится индивидуально для каждого контура. Проверить систему на герметичность.

6. Обслуживание

6.1. Настройка

Настройка перепускного узла производится с помощью маховика перепускного вентиля. Настройка плавно устанавливается в диапазоне 50 - 400 мбар.

7. Диаграмма

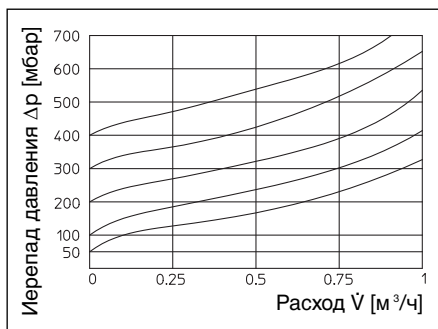


Рис. 7.1 Диаграмма перепускного клапана