

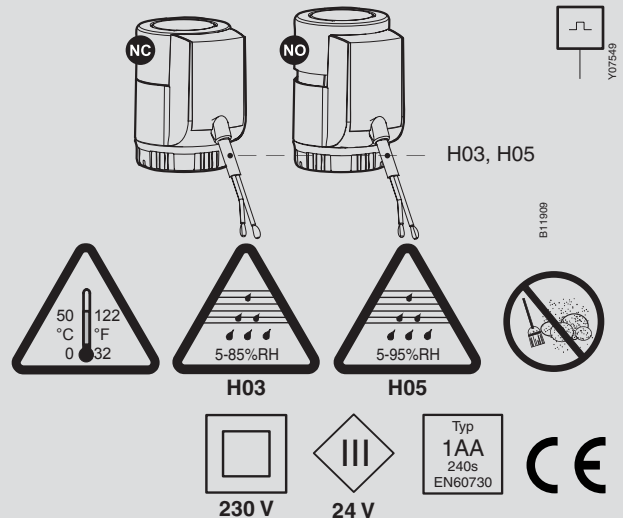
de Elektrothermischer Stellantrieb
 en Electrothermal actuator
 fr Moteur électrothermique
 nl Elektrothermische aandrijving
 it Comando elettrotermico
 es Servomotor electrotérmico
 sv Elektrotermisk motors
 rus Термопривод для малогабаритных клапанов

de Montageanleitung
 en Installation instructions
 fr Notice de montage
 nl Montagehandleiding
 it Istruzioni d'uso
 es Instrucciones de montaje
 sv Monteringanvisning
 rus Предписание по монтажу

Elektrothermische
 Stellantriebe

de Installationsanweisung für die Fachkraft / den Monteur
 en Installation instructions for the technician
 fr Notice d'installation pour le spécialiste / le monteur
 nl Installatie aanwijzing voor de vakman / monteur
 it Informazioni per il personale specializzato di montaggio
 es Instrucciones de instalación para el técnico
 sv Installationsinstruktion för fackman / installatör
 rus Инструкция по монтажу для наладчика / монтажника

de Verschmutzungsgrad II, Überspannungskategorie II, nach EN 60730
 en Pollution degree II, over voltage category II, as per EN 60730
 fr Degré de pollution II, catégorie surtension II, selon EN 60730
 nl Vervuilinggraad II, Overspanningscategorie II, volgens EN 60730
 it Grado di insudiciamento II, categoria di sovratensione II, a norme EN 60730
 es Grado de suciedad II, Categoría de altatensión II, según EN 60730
 sv Grad av nedsmutsningsgrad II, Överspanningskategori II, enligt EN 60730
 rus Степень загрязнения II, категория перенапряжения II, согласно EN60730



⚠️ WARNUNG Einsatz bei defektem Kabel verboten.
 • Defekte Geräte vom Netz trennen.

⚠️ WARNING Do not use if the cable is defective.
 • Disconnect the power supply from any defective appliances.

⚠️ AVERTISSEMENT Usage interdit avec câble défectueux.
 • Couper l'alimentation de tout appareil défectueux.

⚠️ WAARSCHUWING Gebruik bij defecte kabel verboden.
 • Stroomaansluiting van defect apparaat verwijderen.

⚠️ AVVERTENZA Impiego vietato nel caso di cavo danneggiato.
 • Scollegare dalla rete qualsiasi apparecchio difettoso.

⚠️ ADVERTENCIA Está prohibido el uso con un cable defectuoso.
 • Desconectar la alimentación de aparatos defectuosos.

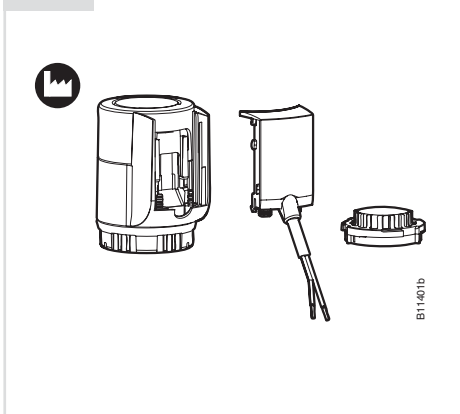
⚠️ VARNING Förbjuden att använda vid skadad kabel.
 • Defekta enheter skall kopplas bort från nätet.

⚠️ Предупреждение Запрещается использовать при поврежденном кабеле.
 • Повреждённые приборы отключить от сети.

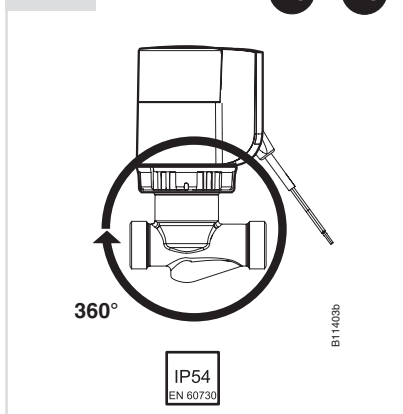
NC
 de NC (stromlos zu)
 en NC (normally closed)
 fr NC (sans courant fermé)
 nl NC (stroomlos gesloten)
 it NC (senza corrente chiuso)
 es NC (sin corriente cerrado)
 sv NC (energilöst stängd)
 rus NC (нормально закрыто)

NO
 de NO (stromlos auf)
 en NO (normally open)
 fr NO (sans courant ouvert)
 nl NO (stroomlos open)
 it NO (senza corrente aperto)
 es NO (sin corriente abierto)
 sv NO (energilöst öppen)
 rus NO (нормально открыто)

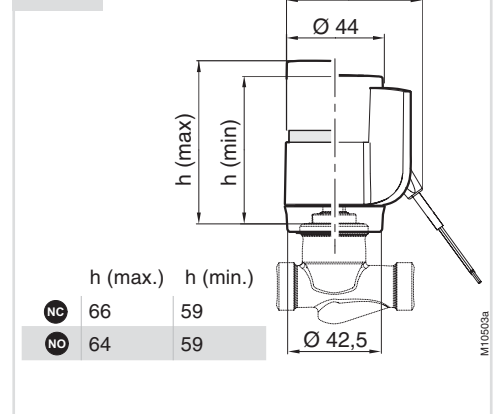
1.1

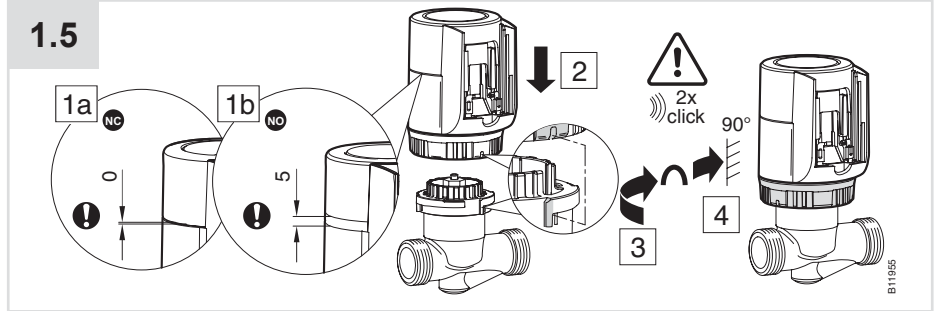
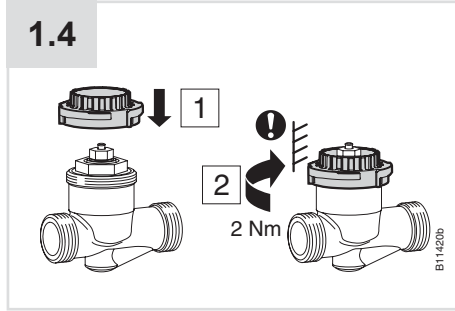


1.2

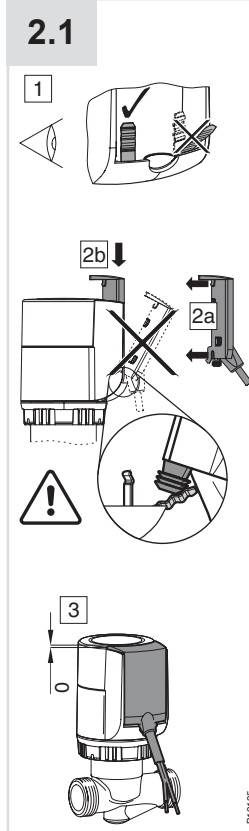
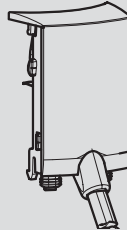


1.3





de Installationsanweisung für die Elektrofachkraft
 en Installation instructions for the electrician
 fr Notice d'installation pour l'électricien
 nl Installatie aanwijzing voor de elektromonteur
 it Informazioni per l'installatore elettrico
 es Instrucciones de instalación para el electricista
 sv Installationsinstruktion för behörig elektriker
 rus Инструкция по установке для Elektrofachkraft



GEFAHR Lebensgefahr durch Stromschlag

- Keine leitenden Gegenstände in das Gerät einführen.
- Anlage gemäss örtlichen Vorschriften erden und absichern.
- Bei Einrichtungen mit Festanschluss muss eine leicht zugängliche Trennvorrichtung in der Nähe vorhanden sein.

DANGER Danger of electrocution

- Never insert conductive objects into the device.
- Ensure that the system is earthed and electrically protected in accordance with local regulations.
- For equipment with a fixed power connection, there should be an easily accessible isolating facility close by (disconnect device).

DANGER Danger d'électrocution

- Ne jamais introduire d'objets conducteurs dans l'appareil.
- S'assurer que l'installation dispose d'une mise à la terre et d'une protection électrique conformes aux prescriptions locales.
- Les installations qui disposent d'un branchement permanent devront être équipées d'un dispositif de séparation du réseau d'alimentation facilement accessible à proximité de l'installation.

GEVAAR Gevaar voor elektrocutie

- Nooit geleidende voorwerpen in het apparaat steken.
- De installatie overeenkomstig lokale voorschriften aarden en beveiligen.
- Bij een installatie met vaste stroomaansluiting moet een spanningsonderbreker in de buurt zijn.

PERICOLO Pericolo di elettroconduzione

- Non inserire oggetti conduttori nell'apparecchio.
- Assicurarsi che l'impianto sia messo a terra e con tutte le protezioni elettriche necessarie in regola alle norme vigenti nel proprio paese.
- Nei dispositivi con attacco fisso deve essere presente nelle vicinanze un separatore facilmente accessibile.

PELIGRO Peligro de electrocución

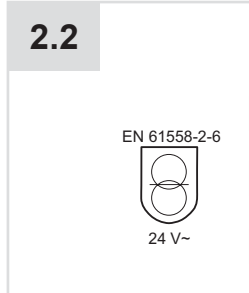
- No introducir objetos conductivos dentro del aparato.
- Asegurar que el sistema tiene toma de tierra y está eléctricamente protegido conforme a las normativas locales.
- Para equipos con una conexión fija de tensión, debe haber un interruptor de fácil acceso para corte de tensión en caso de emergencia.

FARA Fara för strömstöt

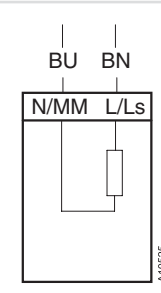
- Stoppa aldrig in ledande material innanför kapslingen.
- Anläggningen skall jordas och avsäkras enligt gällande bestämmelser.
- För utrustning med permanent koppling, så skall det finnas en lätt tillgänglig frikoppling i närheten.

Опасно Опасность для жизни, вызванная электрическим ударом

- не вставлять в устройство никакие электропроводные предметы
- Заземлить и предохранить систему согласно предписаниям.
- При инсталляции с постоянным подключением к напряжению питания нужно предусмотреть легко доступное устройство для обесточивания по близости привода.



	24 V~/=	230 V~
	101 29 16 101 29 26	101 29 15 101 29 25
t Ø	6 min.	6 min.
H _{max.}	max. 4.5 mm	max. 4.5 mm
F _{max.} NC	max. 125 N	max. 125 N
F _{max.} NO	max. 110 N	max. 110 N
P	3 W	2.5 W
I _{max.}	220 mA	150 mA



	N / MM BU	L / Ls BN
de	blau	braun
en	blue	brown
fr	bleu	brun
nl	blauw	bruin
it	azzurro	marrone
es	azul	marrón
sv	blå	brun
rus	синий	коричневый

HINWEIS Neutralleiter (N) darf nicht geschaltet werden.

NOTICE No switches should be fitted to the neutral conductor (N).

AVIS Aucun commutateur ne doit être branché au conducteur neutre (N).

LET OP Aardleiding (N) mag niet geschakeld worden.

AVVISO Nessun interruttore deve essere posto sul neutron (N).

AVISO No debe conectarse conductor neutro (N)

OBS ! Nollan (N) skall ej brytas med brytare.

Указание! Не разрешается подключение нулевого провода.

