

Ausschreibungstext:

Oventrop Durchflussregler „Hydromat QTR“ zur konstanten Regelung des eingestellten Durchflusses als Proportional-Regler ohne Hilfsenergie.

Sollwert stufenlos einstellbar, blockier- und plombierbar, Sollwert von außen jederzeit ablesbar. Mit Absperrung und mit Kugelhahn zum Entleeren und Befüllen, Einbau in den Vor- bzw. Rücklauf, Schrägsitzausführung. Ventilkegel mit Weichdichtung.

Ventilgehäuse, Kopfstück und Reglerschale aus Rotguss, O-Ringe und Membran aus EPDM, Dichtung aus PTFE.

max. Betriebsdruck: 10 bar

max. Differenzdruck: 2 bar

max. Betriebstemperatur: -10 °C bis 120 °C

Durchflussbereiche:	DN 15	100 – 800 kg/h
	DN 20	100 – 1200 kg/h
	DN 25	200 – 1900 kg/h
	DN 32	300 – 3000 kg/h
	DN 40	400 – 4000 kg/h

Funktion:

Oventrop Durchflussregler sind ohne Hilfsenergie arbeitende Proportionalregler. Sie sind für den Einsatz in Heizungs- bzw. Kühlanlagen bestimmt und halten innerhalb eines regeltechnisch notwendigen Proportionalbandes den Durchfluss in dem Strang konstant. Damit die Regler den eingestellten Durchfluss erreichen, ist ein Mindstdifferenzdruck von ca. 200 mbar notwendig. An der Skala wird der gewünschte Durchfluss eingestellt. Die Membran hält dann den Differenzdruck über den eingestellten Querschnitt durch Verschieben des Regulierkegels konstant. Der Massenstrom übersteigt deshalb nicht den Sollwert.

Vorteile:

- großer Durchflussbereich
- alle Funktionselemente auf einer Seite
- stufenlose Einstellung des Sollwertes zwischen 100 und 4000 kg/h
- sehr gute optische Ablesbarkeit des eingestellten Sollwertes
- Blockierung des Sollwertes durch Blockierstift
- einfache Absperrung des Stranges (Zusatzfunktion)
- Einbau in Vor- und Rücklauf
- mit Entleerungskugelhahn zum Entleeren und Befüllen des Stranges
- Ventilkegel mit Druckentlastung
- vorhandene Strangregulierventile können auf Durchflussregler umgerüstet werden

SollwertEinstellung:

Der Sollwert des Durchflussreglers wird am Handrad eingestellt. Zur Sicherung des Einstellwertes wird der Blockierstift in das Handrad eingeschoben bis er einrastet. Der Blockierstift kann zusätzlich plombiert werden.

Bedienung der Handabspernung:

Der Durchflussregler kann manuell geschlossen werden und übernimmt zusätzlich die Funktion eines Strangabsperventiles. Zur Bedienung der Handabspernung ist das Handrad bis zum Anschlag nach rechts zu drehen. Der Anzeigewert beträgt dann „0“.

Entleeren und Befüllen der Anlage:

Mit Hilfe des Kugelhahnes kann die Anlage entleert bzw. befüllt werden.



Schnittbild
Cut illustration
Vue en coupe

Einbau und Montage des Reglers:

Der Oventrop Durchflussregler „Hydromat QTR“ kann sowohl in den Vor- als auch in den Rücklauf eingebaut werden. Die Einbaulage ist beliebig, es ist jedoch darauf zu achten, dass das Ventil in Pfeilrichtung durchströmt wird. Bevor der Regler in die Rohrleitung eingesetzt wird, ist diese gründlich zu spülen. Es empfiehlt sich der Einbau eines Oventrop Schmutzfängers.

Einbaubeispiele:

„Hydromat QTR“/„Strangabsperrentil

Für den hydraulischen Abgleich der Strangleitungen untereinander für den berechneten Auslegungspunkt.

Voraussetzung:

Der Massenstrom muss bekannt sowie ein Minstdifferenzdruck von 220 mbar vorhanden sein.

Hinweise:

Einfache Einregulierung, lediglich gewünschten Sollwert am Handrad einstellen.

„Hydromat QTR“/„Hydromat DTR“

Einstellen und selbsttätiges Regeln der Durchflussmenge und des Differenzdruckes in einem Strang.

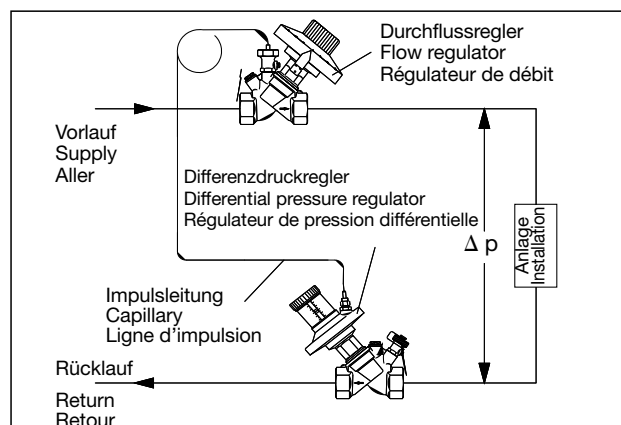
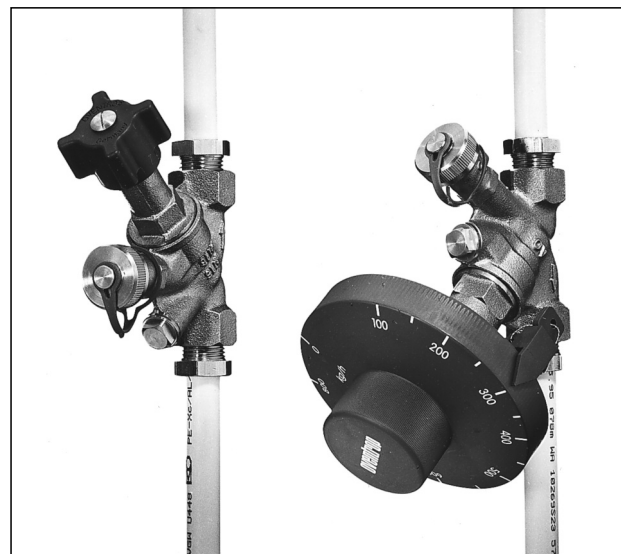
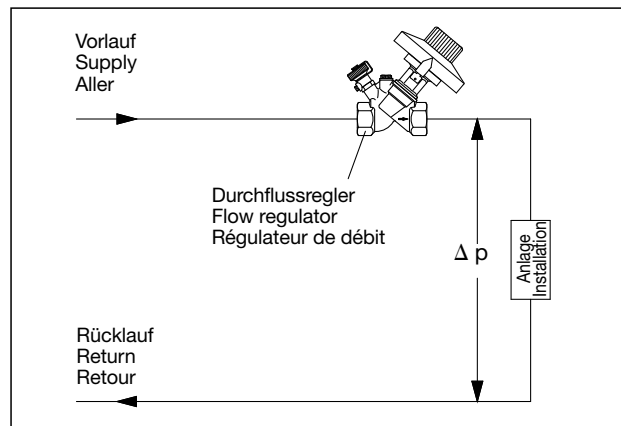
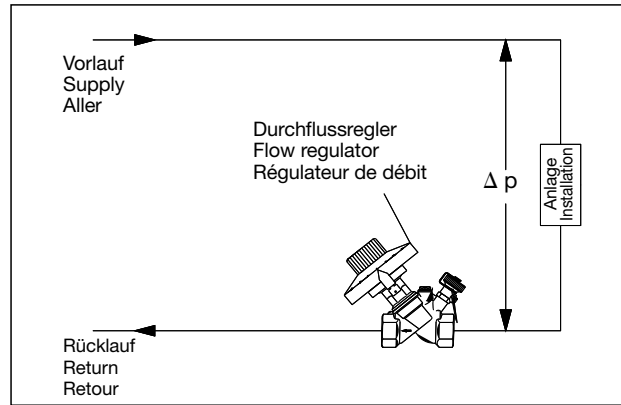
Voraussetzung:

Berechnungen müssen vorliegen (d. h. Gesamtmassenstrom des zu regelnden Stranges, wegen Nennweitenauswahl).

Hinweis:

Einfache Einstellung der Sollwerte an dem Handrad des Durchfluss- und des Differenzdruckreglers.

Einbaubeispiele: Examples of installation: Exemples d'installation:





Flow regulator “Hydromat QTR”

Installation instructions

Tender specification:

The Oventrop flow regulator “Hydromat QTR” is a proportional automatic flow regulator which works without auxiliary energy.

The nominal flow can be infinitely adjusted, locked and secured as required and can be read-off from the outside at any time. With isolating facility an ball valve for draining and filling, installation in the supply or the return pipe, oblique pattern. Valve disc with soft seal.

Valve body, bonnet and regulator housing made of bronze, O-rings and diaphragm made of EPDM, PTFE seal.

Max. working pressure:	10 bar
Max. differential pressure:	2 bar
Max. working temperature:	120°C
Flow capacities:	DN 15 100-800 kg/h
	DN 20 100-1200 kg/h
	DN 25 200-1900 kg/h
	DN 32 300-3000 kg/h
	DN 40 400-4000 kg/h

Function:

The Oventrop flow regulators are proportional regulators working without auxiliary energy. They are designed for use in heating or cooling systems to maintain a constant flow within a necessary proportional band. To achieve the set nominal flow, a minimum differential pressure of about 200 mbar is required. The required flow rate is set at the scale. The diaphragm will hold the differential pressure at a constant rate by moving the valve disc, therefore the flow will be limited at the preset value.

Advantages:

- high flow capacity
- all functioning components on one level
- infinitely setting of the nominal value between 100 and 4000 kg/h
- very good optical display of the set nominal value
- locking of the nominal value by use of a locking pin
- simple isolation of the pipe (additional function)
- installation in the supply or the return pipe
- with ball valve for filling and draining of the pipe
- pressure balanced valve disc
- existing balancing valves can be converted to flow regulators

Setting of the nominal value:

The nominal value of the flow regulator is set at the handwheel. To secure setting, the clip is pushed into the handwheel until it clicks into position. Additionally, the clip can be lead sealed.

Function of the manual isolation:

The flow regulator may be isolated manually and additionally works as an isolating valve. To isolate the regulator manually, the handwheel has to be turned clockwise until stop. The display will show a “0” value.

Draining and filling of the installation:

The installation may be drained or filled by use of the ball valve.

Installation of the regulator:

The Oventrop flow regulator “Hydromat QTR” can be installed in either the supply or the return pipe. Installation is possible in any position provided the direction of flow conforms with the direction of the arrow on the valve body. Before installing the regulator into the pipework, it is advisable to flush the latter thoroughly. The installation of an Oventrop “Y” type strainer is recommended.

“Hydromat QTR”/Isolating valve

For the hydronic balancing of the pipework and the calculated design point.

Condition:

The flow rate must be known and the minimum differential pressure must be 200 mbar.

Note:

Simple regulation to the desired nominal value by turning the handwheel.

“Hydromat QTR”/“Hydromat DTR”

Setting and automatic regulation of the flow rate and of the differential pressure in a pipe.

Condition:

Calculation must have been made (i.e. total flow rate of the pipe must be known to find out the correct size of the valve.)

Note:

Simple regulation of the required nominal value by turning the handwheel of the flow regulator and the differential pressure regulator.

Subject to technical modification without notice.



Régulateur de débit «Hydromat QTR»

Instructions de montage

Descriptif cahier des charges:

Régulateur de débit Oventrop «Hydromat QTR» pour un réglage constant du débit nécessaire. Il fonctionne comme un régulateur proportionnel ne nécessitant aucune énergie auxiliaire. Valeur de consigne à réglage progressif, avec dispositif de blocage et de plombage, valeur de consigne lisible de l'extérieur à tout moment. Avec arrêt et robinet à tournant sphérique pour la vidange et le remplissage, installation sur l'aller ou le retour, siège oblique, clapet avec joint souple.

Corps, tête et cuvette du régulateur en bronze, joints toriques et membrane en EPDM, joint d'étanchéité en PTFE.

Pression de service max.: 10 bars

Pression différentielle max.: 2 bars

Température de service max.: 120°C

Plages de débit:	DN 15	100-800 kg/h
	DN 20	100-1200 kg/h
	DN 25	200-1900 kg/h
	DN 32	300-3000 kg/h
	DN 40	400-4000 kg/h

Fonctionnement:

Les régulateurs de débit Oventrop sont des régulateurs proportionnels fonctionnant sans énergie auxiliaire. Ils s'utilisent dans des installations de chauffage ou de refroidissement et maintiennent le débit constant selon une bande proportionnelle nécessaire à l'équilibrage hydraulique des colonnes. Pour atteindre le débit choisi, une pression différentielle minimum de 200 mbars est nécessaire. Le réglage du débit désiré se fait sur l'échelle graduée. La membrane maintient la pression différentielle constante selon le point de consigne prédéterminé en déplaçant le clapet. De ce fait, le débit sélectionné n'est pas dépassé.

Avantages:

- plage de débit détendue
- tous les éléments fonctionnels montés sur un même plan
- réglage progressif de la valeur de consigne entre 100 et 4000 kg/h
- lecture facile de la valeur de consigne à tout moment
- blocage de la valeur de consigne à l'aide d'un cavalier de blocage
- fermeture facile de la colonne (fonction supplémentaire)
- montage sur l'aller et le retour
- avec robinet à tournant sphérique pour la vidange et le remplissage de la colonne
- clapet détendu
- transformation possible des robinets d'équilibrage en régulateurs de débit

Réglage de la valeur de consigne:

La valeur de consigne du régulateur de débit est réglée sur la poignée manuelle. Pour bloquer la valeur de consigne, le cavalier de blocage est introduit jusqu'à encliquetage. Le cavalier de blocage peut également être plombé.

Utilisation de la fermeture manuelle:

Le régulateur de débit peut être fermé manuellement et fait ainsi office de robinet d'arrêt. Pour fermer le robinet manuellement, la poignée manuelle est tournée à droite jusqu'à butée. Maintenant la valeur affichée est «0».

Vidange et remplissage de l'installation:

L'installation peut être vidangée et remplie à l'aide du robinet à tournant sphérique.

Installation et montage du régulateur:

Le régulateur de débit Oventrop «Hydromat QTR» se monte aussi bien sur l'aller que sur le retour dans n'importe quelle position en veillant à ce que le sens du flux corresponde à celui de la flèche. Avant d'installer le régulateur, la colonne doit être rincée à fond. Il est recommandé de monter un filtre à tamis Oventrop en amont du régulateur.

«Hydromat QTR»/Robinet d'arrêt

Pour l'équilibrage hydraulique des colonnes entre elles afin d'obtenir le point de consigne calculé.

Condition:

Connaître le débit et avoir une pression différentielle minimum de 200 mbars.

Remarque:

Réglage facile, il suffit de positionner la poignée manuelle sur la valeur de consigne désirée.

«Hydromat QTR» / «Hydromat DTR»

Réglage et régulation automatique du débit et de la pression différentielle d'une colonne.

Condition:

Effectuer les calculs (c'est-à-dire le débit total de la colonne à régler afin de déterminer la dimension des régulateurs).

Remarque:

Réglage facile des valeurs de consigne sur la poignée manuelle du régulateur de débit et du régulateur de la pression différentielle.

Sous réserve de modifications techniques.

OVENTROP GmbH & Co. KG
 Paul-Oventrop-Straße 1
 D-59939 Olsberg
 Telefon +49(0)2962 82-0
 Telefax +49(0)2962 82-450
 E-Mail mail@oventrop.de
 Internet www.oventrop.com

Eine Übersicht der weltweiten Ansprechpartner finden Sie unter www.oventrop.de.

For an overview of our global presence visit www.oventrop.com.

Vous trouverez une vue d'ensemble des interlocuteurs dans le monde entier sur www.oventrop.com.