

⚠ Vor dem Einbau des „Regubox“ Exklusiv-Verteilerschranks die Einbau- und Betriebsanleitung vollständig lesen! Die Einbau- und Betriebsanleitung sowie alle mitgeltenden Unterlagen sind an den Anlagenbetreiber weiterzugeben!

Inhalt

1	Allgemeine Hinweise	1
2	Transport, Lagerung und Verpackung	2
3	Technische Daten	2
4	Einbau	3
5	Pflege	3
6	Zubehör	3
7	Allgemeine Bedingungen für Verkauf und Lieferung	3



Abb. 1.1 „Regubox“ Exklusiv-Verteilerschrank

1 Allgemeine Hinweise

1.1 Informationen zur Einbau- und Betriebsanleitung

Diese Einbau- und Betriebsanleitung dient dem geschulten Fachpersonal dazu, den „Regubox“ Exklusiv-Verteilerschrank fachgerecht zu installieren und in Betrieb zu nehmen.

Zum „Regubox“ Exklusiv-Verteilerschrank gehört das Rohbaumontage- Set OV-Art. Nr.: 1341099.

Das Rohbaumontage - Set ist separat zu bestellen.

Mitgeltende Unterlagen – Anleitungen aller Anlagenkomponenten sowie geltende technische Regeln – sind einzuhalten.

1.2 Aufbewahrung der Unterlagen

Diese Einbau- und Betriebsanleitung ist vom Anlagenbetreiber zum späteren Gebrauch aufzubewahren.

1.3 Urheberrecht

Die Einbau- und Betriebsanleitung ist urheberrechtlich geschützt.

1.4 Symbolerklärung

Hinweise zur Sicherheit sind durch Symbole gekennzeichnet. Diese Hinweise sind zu befolgen, um Unfälle, Sachschäden und Störungen zu vermeiden.

ACHTUNG

ACHTUNG weist auf mögliche Sachschäden hin, welche entstehen können, wenn die Sicherheitsmaßnahmen nicht befolgt werden.

1.5 Gefahren, die vom Einsatzort und Transport ausgehen können

Der Fall eines externen Brandes wurde bei der Auslegung des „Regubox“ Exklusiv-Verteilerschranks nicht berücksichtigt.

OVENTROP GmbH & Co. KG
Paul-Oventrop-Straße 1
D-59939 Olsberg
Telefon +49 (0) 29 62 82-0
Telefax +49 (0) 29 62 82-400
E-Mail mail@oventrop.de
Internet www.oventrop.com

Eine Übersicht der weltweiten Ansprechpartner finden Sie unter www.oventrop.de.

Technische Änderungen vorbehalten.

134109880 05/2016

2 Transport, Lagerung und Verpackung

2.1 Transportinspektion

Lieferung unmittelbar nach Erhalt sowie vor Einbau auf mögliche Transportschäden und Vollständigkeit untersuchen.

Falls derartige oder andere Mängel feststellbar sind, Warensendung nur unter Vorbehalt annehmen. Reklamation einleiten. Dabei Reklamationsfristen beachten.

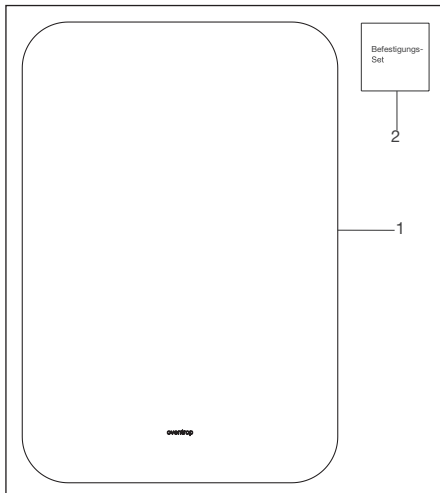


Abb. 2.2 Lieferumfang

Lieferumfang

1. „Regubox“ Exklusiv-Verteilerschrank
2. Befestigungs- Set bestehend aus:
 - 5 x Unterlegscheibe Ø 6.4
 - 4 x Sechskantschraube M 6x8
 - 1 x Sechskantmutter M 6

2.2 Lagerung

Den „Regubox“ Exklusiv-Verteilerschrank nur unter folgenden Bedingungen lagern:

- Nicht im Freien, trocken und staubfrei aufbewahren.
- Keinen aggressiven Medien oder Hitzequellen aussetzen.
- Vor Sonneneinstrahlung und übermäßiger mechanischer Erschütterung schützen.
- Lagertemperatur: -20 °C bis +60 °C,

2.3 Verpackung

Sämtliches Verpackungsmaterial ist umweltgerecht zu entsorgen.

3 Technische Daten

Umgebungsbedingungen:

Betriebstemperatur im Innenraum: 0 - 55 °C

Umgebungstemperatur (Wohnraum): 0 - 40 °C
Türanschlag: rechts

Einsatzbereich:

Für Trocken- und Feuchträume wie Badezimmer und Küchen in Privaträumen mit zeitweise erhöhter Luftfeuchte geeignet.

3.1 Materialien

Verteilerschrank:

Holzverbundwerkstoff
mit Edelstahloberfläche
2 x 3 mm Verbundsicherheitsglas mit Zwischenfolie
RAL 9016/ verkehrsweiß

Glastür:

! WARNUNG

Vorsicht Glas

„Regubox“ Exklusiv-Verteilerschrank beschädigungssicher abstellen.

3.2 Abmessungen

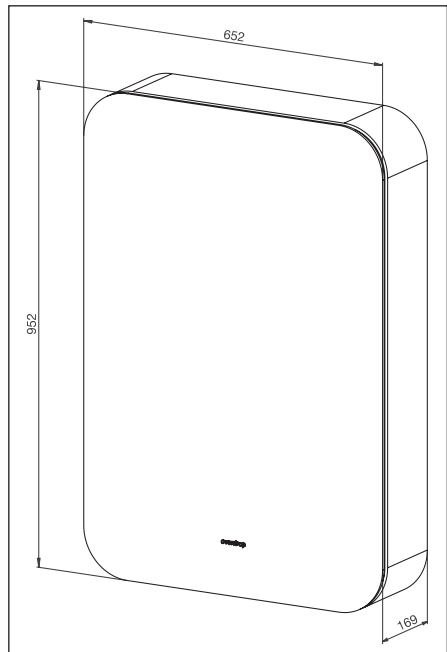


Abb. 3.1 Abmessungen

4 Einbau

4.1 Montage

„Regubox“ Exklusiv-Verteilerschrank (Art.Nr.: 1341098) am Rohbaumontage-Set (Art.Nr.: 1341099)

Zur Montage von Wohnungsstationen „Regudis W-HTU“ und „Regudis W-HTU“ mit ungemischtem Heizkreis und für „Multidis SF“ Edelstahl- Verteiler mit max. 6 Heizkreisanschlüssen.

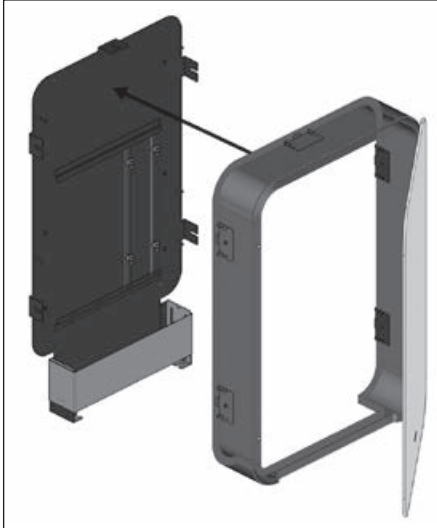


Abb. 4.1 Montage „Regubox“ Exklusiv-Verteilerschrank

Der „Regubox“ Exklusiv-Verteilerschrank mit dem Gewindestift in die Führung (Langloch) vom Rohbaumontage-Set einhängen und mit der beiliegenden Überwurfmutter (SW 10) fixieren.

Korpus vor Anschlag schieben und mit den beiliegenden Sechskantschrauben (SW 10) den „Regubox“ Exklusiv-Verteilerschrank an der linken und rechten Innenseite am Rohbau-Set verschrauben. Überwurfmutter (SW 10) fest anziehen.

Zur Belüftung des Innenraums ist zwischen dem „Regubox“ Exklusiv-Verteilerschrank und dem Wandanschluss ein Spalt von < 5 mm vorgesehen.

5 Pflege

Den „Regubox“ Exklusiv-Verteilerschrank mit handelsüblichen Reinigungsmitteln auf Seifenbasis mit einem weichen Tuch reinigen.

Keine aggressiven oder scheuerartigen Reinigungsmittel verwenden.

6 Zubehör

Rohbaumontage- Set

1341099

Das Zubehörsortiment finden Sie im Katalog oder im Internet unter www.oventrop.de.

7 Allgemeine Bedingungen für Verkauf und Lieferung

Es gelten die zum Zeitpunkt der Lieferung gültigen allgemeinen Bedingungen für Verkauf und Lieferung von Oventrop.

