

Art.-Nr.: 2052091



Anwendungsbereich:

- kellergeschweißte Tanks ohne innere Streben
- oberirdische Einzeltanks
- Batterietanks mit unterer Verbindungsleitung

Der Umrüstsatz schwimmende Absaugung kann an vorhandene Entnahmearmaturen mit Schlauchnippel (\varnothing 6,5 oder \varnothing 10 mm) montiert werden. Geeignet für mineralisches Heizöl, sowie für Heizöle mit bis zu 20% „alternativen“ Anteilen, z.B. Heizöl EL A Bio 20 nach DIN SPEC 51603-6.

Vorteil:

Das Öl wird ca. 4-6 cm unterhalb des Ölspiegels abgesaugt, wo es am saubersten ist. Bei leerem Tank schützt ein Abstandshalter vor dem Eintauchen der Saugöffnung in den Ölsumpf.

Bitte beachten:

- Der Einbau in Batterietanksystemen mit oberer Verbindungsleitung ist nicht zulässig.
- Weitere Schläuche möglichst entfernen, da sie sich ggf. verschlingen können.
- Nicht in Tanks mit inneren Verstrebrungen oder Einzügen einbauen.
- Der Einbau in unterirdische Tanks wird nicht empfohlen.
- Wegen des dünneren Schlauches empfiehlt sich der Umbau vorzugsweise für Einstranganlagen.

Lieferumfang:

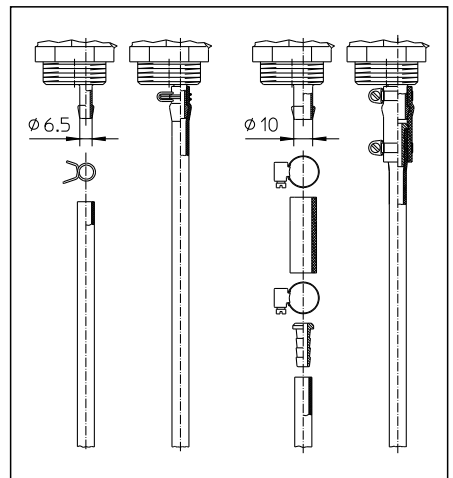
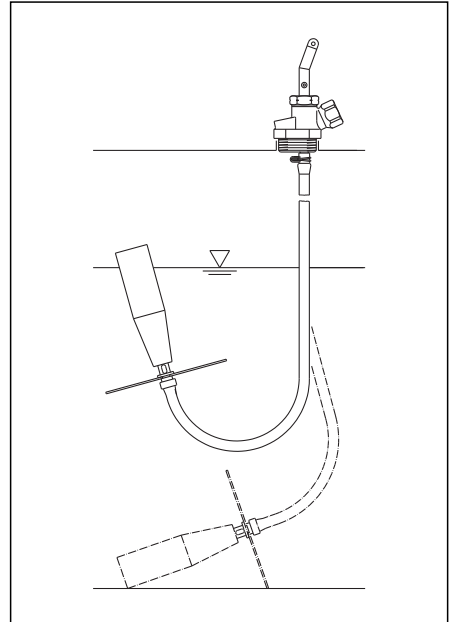
Saugschlauch (\varnothing 9 x \varnothing 6, 3 m lang) mit Schwimmer, Federklemme, Zwischenschlauch, Stützhülse und zwei Schraubschellen.

Einbau:

1. Die Saugleitung ist so zu kürzen, dass der Schwimmer den Tankboden erreichen kann.
2. Die Saugleitung ist an den vorhandenen Schlauchnippel anzuschließen (siehe untere Abbildung):

Schlauchnippel mit ca. \varnothing 6,5 mm:
Weiten Sie die Federklemme, indem Sie die Schenkel mit einer Zange zusammendrücken und schieben Sie diese auf das Schlauchende. Schieben Sie das Schlauchende auf den Schlauchnippel der Armatur. Montieren Sie die Federklemme wie dargestellt.

Schlauchnippel mit ca. \varnothing 10 mm:
Drücken Sie die Stützhülse in den Saugschlauch. Streifen Sie die Schraubschellen über und stecken Sie den 4 cm langen Zwischenschlauch einerseits zur Hälfte auf das Schlauchende und andererseits auf den Schlauchnippel der Armatur. Positionieren Sie die Schraubschellen wie dargestellt und drehen Sie diese mit einem Schraubendreher fest.





Item no.: 2052091

Application:

- Tanks welded in the cellar without internal support
- Single tanks above ground level
- Battery tanks with connecting pipe installed at the bottom

The conversion set floating suction can be mounted onto any existing "Flexo-Bloc" with hose nipple (Ø 6.5 mm or Ø 10 mm).

Suitable for mineral heating oil as well as heating oil with alternative additives up to 20%, e.g. EL type of heating oil A Bio 20 according to DIN SPEC 51603-6.

Advantage:

The heating oil is drawn off approx. 4-6 cm below the oil level. This way only the cleanest oil is used. When the tank is empty, a spacer protects the suction hole from immersing into the oil sump.

Please observe:

- The installation in battery tank systems with upper connection pipe is inadmissible.
- If possible, remove any other hoses as they may become entangled.
- Do not install in tanks with internal bracing.
- Installation in a tank below ground level is not recommended.
- Because of the thin hose, the conversion set should preferably be installed in one pipe systems.

The conversion set consists of:

Suction pipe (Ø 9 x Ø 6, 3 m long) with float device, snap-on clip, intermediate hose, reinforcing sleeve and two fixing clamps.

Installation:

1. Shorten suction pipe so that float device is able to reach bottom of the tank.
2. Connect suction pipe to the hose nipple (see lower illustration).

Hose nipple with approx. Ø 6.5 mm:

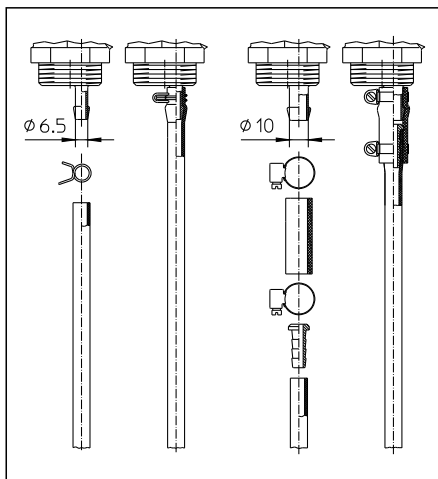
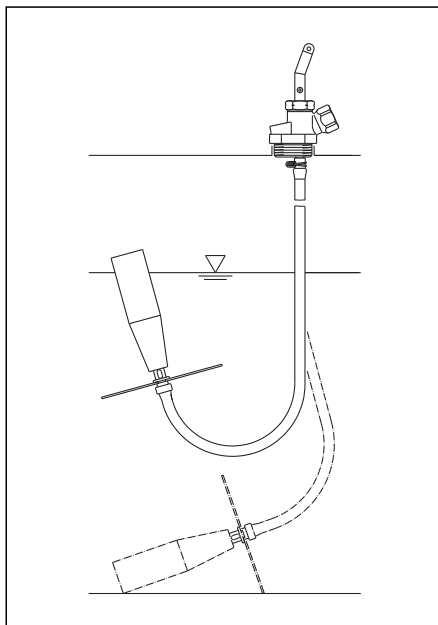
Widen snap-on clip by squeezing the legs with a pair of pliers and slip it onto the hose. Slip the end of the hose onto the "Flexo-Bloc". Mount the snap-on clip as illustrated.

Hose nipple with approx. Ø 10 mm:

Push the reinforcing sleeve into the suction hose. Slip on the fixing clamps. On one side, push half of the 4 cm intermediate hose onto the end of the hose and on the other side onto the hose nipple of the "Flexo-Bloc". Position the fixing clamps as illustrated and tighten with a screwdriver.

Conversion set floating suction

Installation instructions



FR

Jeu de transformation aspiration flottante

Instructions de montage

Réf. 2052091



Domaine d'application:

- Cuves soudées dans la cave sans jambes de force intérieures
- Cuves individuelles non-enterrées
- Réservoirs en série avec conduite de liaison en bas

Le jeu de transformation aspiration flottante se monte sur les « Flexo-Bloc » existants avec raccord pour tuyau (\varnothing 6,5 ou 10 mm).

Convient au mazout minéral ainsi que mazout avec des additives alternatives jusqu'à 20%, par ex. mazout EL A Bio 20 selon DIN SPEC 51603-6.

Avantage:

Le mazout est aspiré à environ 4-6 cm sous le niveau, c'est-à-dire le mazout le plus propre est aspiré.

Lorsque la cuve est vide, un écarteur évite que l'ouverture d'aspiration plonge dans la crasse de mazout.

A respecter s.v.p.:

- Le montage dans des systèmes de réservoirs en série avec conduite de liaison en haut n'est pas admissible.
- Si possible, démonter les autres tuyaux afin que ceux-ci ne s'emmêlent pas.
- Ne pas monter sur des cuves avec entretoises intérieures.
- Le montage dans un réservoir enterré n'est pas recommandé.
- Dû au tuyau de petit diamètre, le jeu de transformation se monte de préférence dans des installations simple conduite.

Le jeu de transformation se compose de:

Tuyau d'aspiration (\varnothing 9 x \varnothing 6, longueur 3 m) avec flotteur, clips de serrage, tuyau intermédiaire, bague de renforcement et deux colliers de fixation.

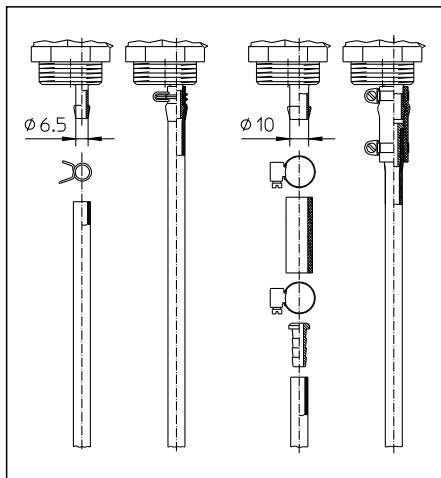
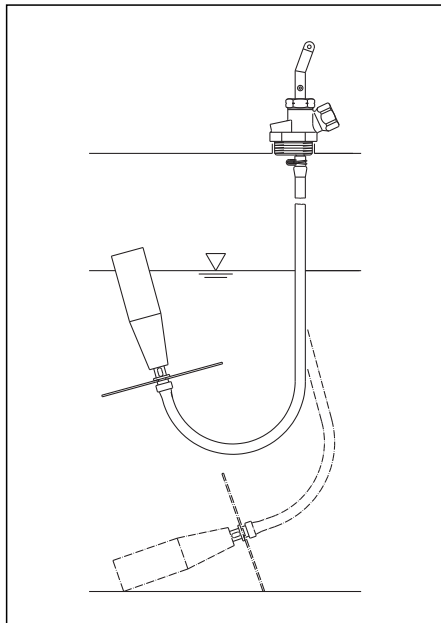
Montage:

1. Raccourcir la conduite d'aspiration de telle manière que le flotteur puisse atteindre le fond de la cuve.
2. Raccorder la conduite d'aspiration au raccord pour tuyau (voir illustration en bas):

Raccord pour tuyau avec \varnothing d'environ 6,5 mm:
Elargir le clips de serrage en serrant les branches à l'aide d'une pince et faire glisser le clips sur l'extrémité du tuyau.

Faire glisser l'extrémité du tuyau sur le raccord pour tuyau du « Flexo-Bloc ». Monter le clips de serrage comme illustré.

Raccord pour tuyau avec \varnothing d'environ 10 mm:
Enfoncer la bague de renforcement dans le tuyau d'aspiration. Glisser les colliers de fixation sur le tuyau. Enfoncer à moitié le tuyau intermédiaire d'une longueur de 4 cm sur l'extrémité du tuyau et sur le raccord du « Flexo-Bloc ». Positionner les colliers de fixation comme illustré et les fixer à l'aide d'un tournevis.



OVENTROP GmbH & Co. KG
Paul-Oventrop-Straße 1
D-59939 Olsberg
Telefon +49 (0) 29 62 82-0
Telefax +49 (0) 29 62 82-400
E-Mail mail@oventrop.de
Internet www.oventrop.com

Eine Übersicht der weltweiten Ansprechpartner finden Sie unter www.oventrop.de.

For an overview of our global presence visit www.oventrop.com.

Vous trouverez une vue d'ensemble des interlocuteurs dans le monde entier sur www.oventrop.com.

Technische Änderungen vorbehalten.
Subject to technical modification.
Sous réserve de modifications techniques.