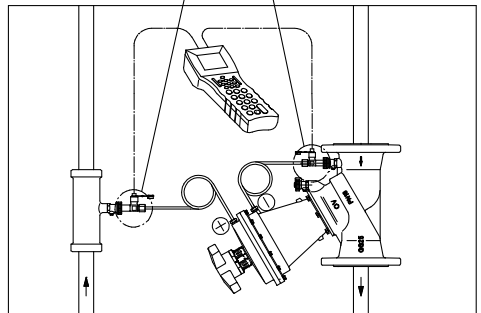
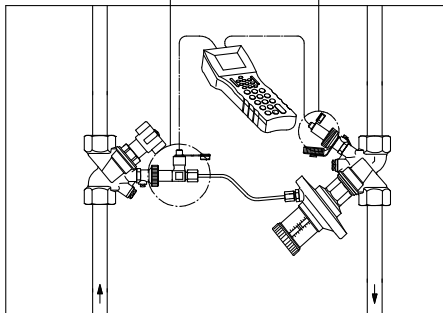
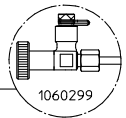
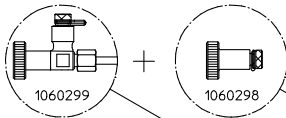
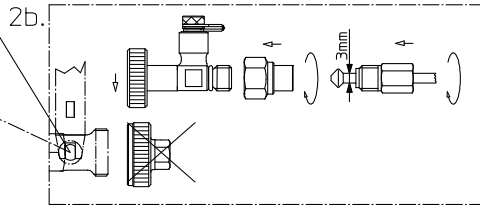
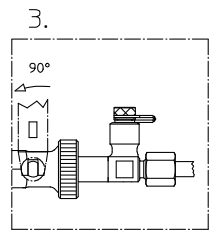
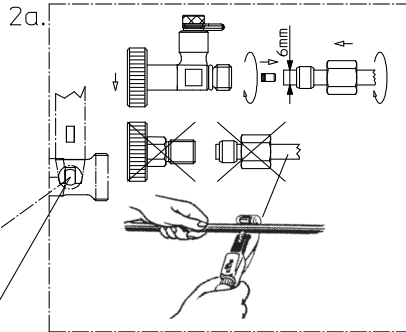
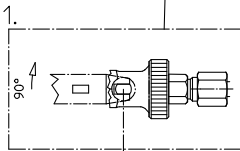
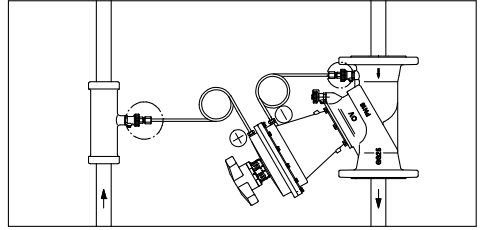
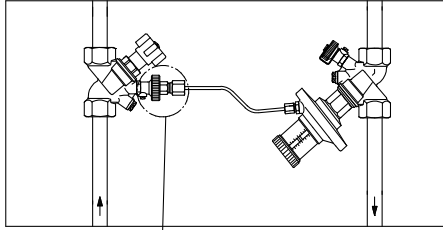


Messadapter / Measuring adapter / Adaptateur de mesure  
Bedienungsanleitung / Operating instructions / Mode d'emploi



Technische Änderungen vorbehalten.  
Subject to technical modifications without notice.  
Sous réserve de modifications techniques.

10602980 12/2020

Eine Übersicht der weltweiten Ansprechpartner finden Sie unter [www.oventrop.de](http://www.oventrop.de).

For an overview of our global presence visit [www.oventrop.com](http://www.oventrop.com).

Vous trouverez une vue d'ensemble des interlocuteurs dans le monde entier sur [www.oventrop.com](http://www.oventrop.com).

OVENTROP GmbH & Co. KG  
Paul-Oventrop-Straße 1  
D-59939 Olsberg  
Telefon +49 (0)29 62 82-0  
Telefax +49 (0)29 62 82-400  
E-Mail [mail@oventrop.de](mailto:mail@oventrop.de)  
Internet [www.oventrop.com](http://www.oventrop.com)