

D

OKF - Flachkollektor

Montageschritte für die Befestigung des Kollektorverbindungs-schlauchs

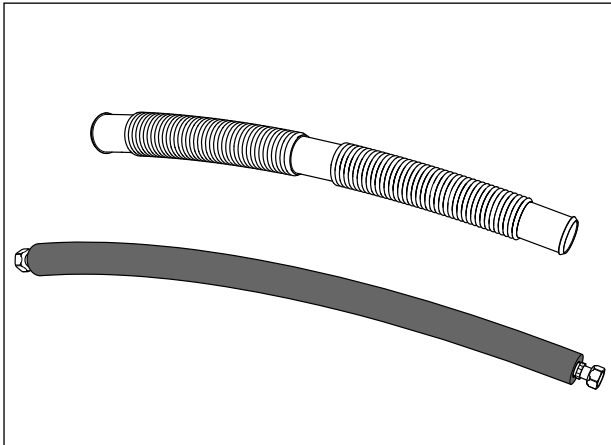


Abb. 1 Kollektorschlauchanschluss: Edelstahlwellenschlauch mit Isolierung und UV-beständigem Faltenbalg gegen Tierverbiss.

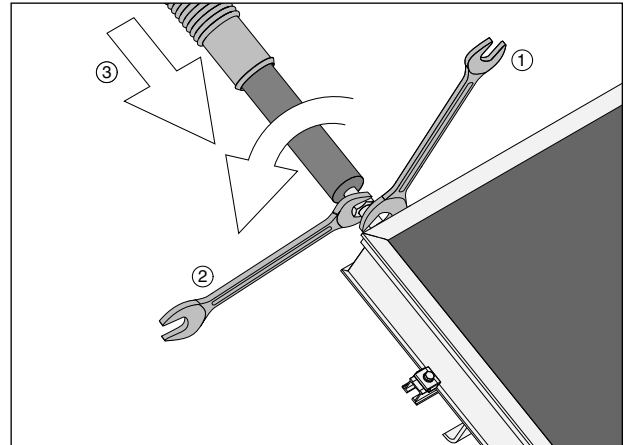



Abb. 2 Kollektorschlauchanschluss beim Festziehen gegenhalten, um Kollektoranschluss und Schlauch vor Schäden zu schützen. Faltenbalg über die Isolierung schieben. 

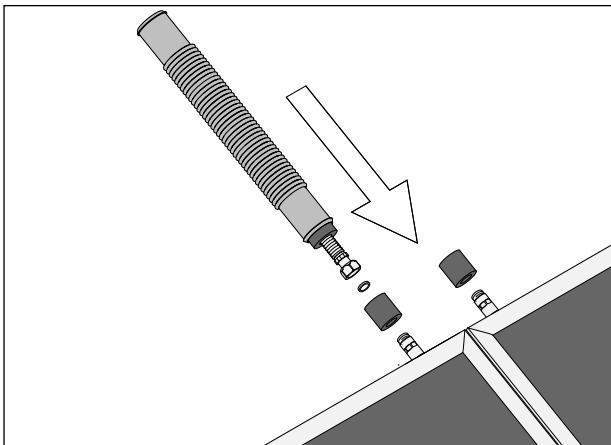


Abb. 3 Kollektorverbindungs-schlauch montieren: Kurze Rohr-isolierstücke auf die Anschlussstutzen setzen, vormontierten Wellenschlauch mit Dichtung aufsetzen und mit der Hand leicht festschrauben.

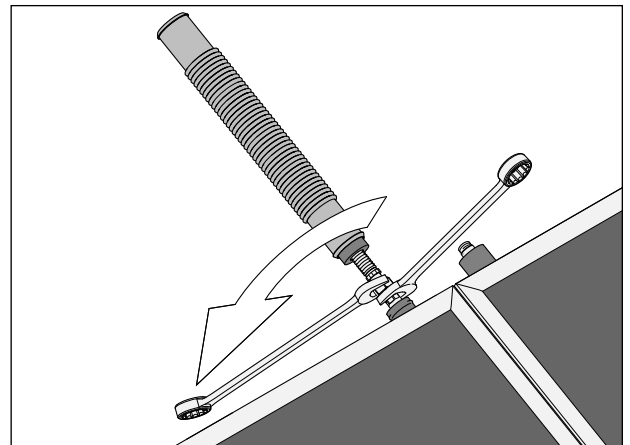



Abb. 4 Die Verbindung mit $\frac{1}{4}$ Umdrehung festschrauben. Beim Festziehen gegenhalten, um Kollektoranschluss und Verbindungsschlauch vor Schäden zu schützen. 

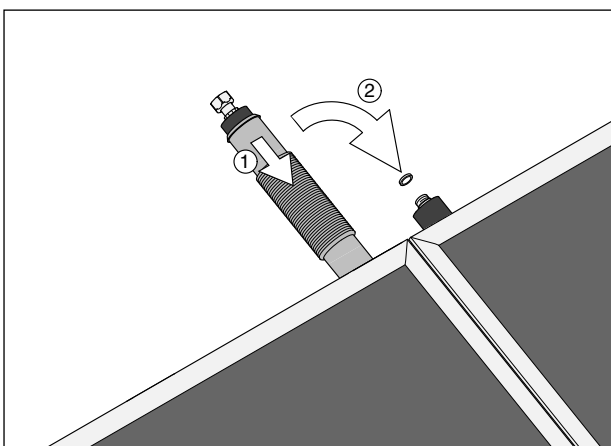


Abb. 5 ① Rohrisolierung und Faltenbalg stauchen, ② zum zweiten Anschluss biegen, Dichtung aufsetzen und festschrauben.

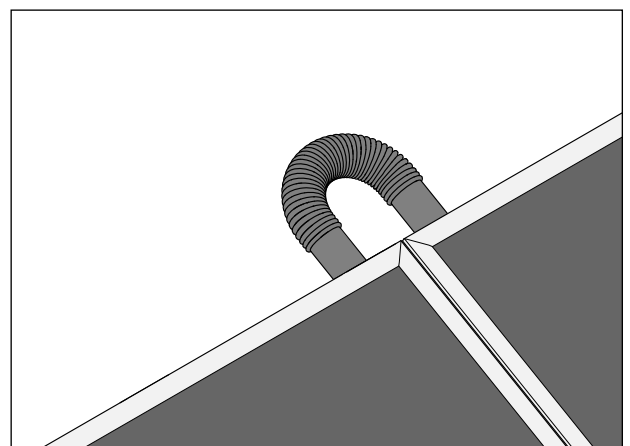


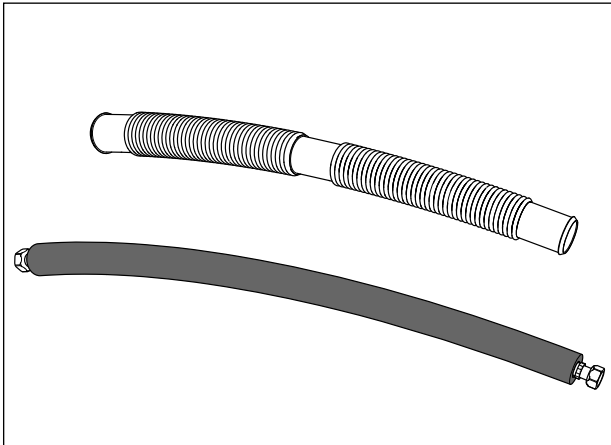
Abb. 6 Faltenbalg gleichmäßig bis zum Kollektorrahmen über die EPDM-Isolierung ziehen.

OVENTROP GmbH & Co. KG
 Paul-Oventrop-Straße 1
 D-59939 Olsberg
 Telefon +49 (0)29 62 82-0
 Telefax +49 (0)29 62 82-400
 E-Mail mail@oventrop.de
 Internet www.oventrop.com

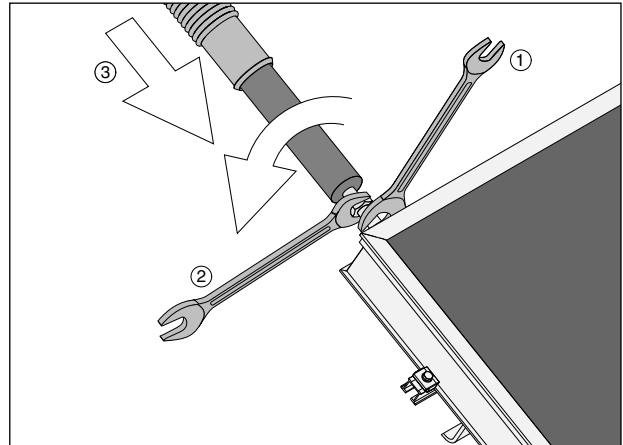
GB


OKF - Flat plate collector

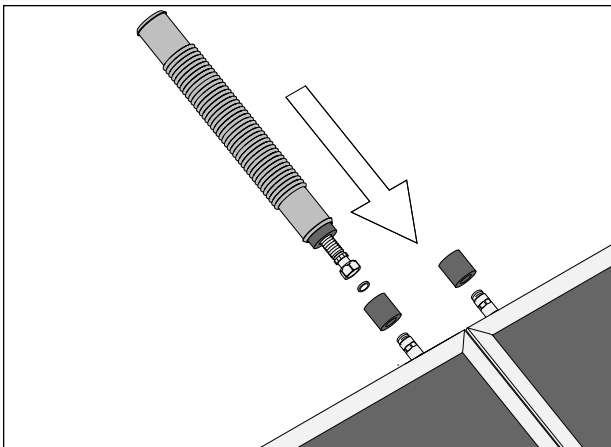
Processing steps for the connection of the collector coupling hose



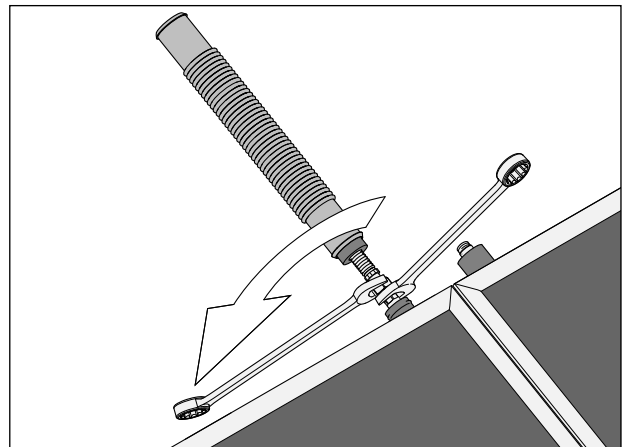
Illustr. 1 Connection of collector coupling hose: Stainless steel corrugated hose with insulation and UV-resistant and animal proof gaiter.




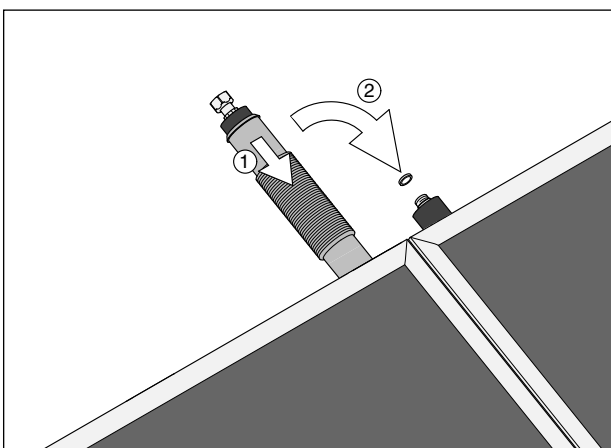
Illustr. 2 Hold collector hose connection firm while tightening to avoid damage to the collector connection and hose. Slide gaiter over insulation. 



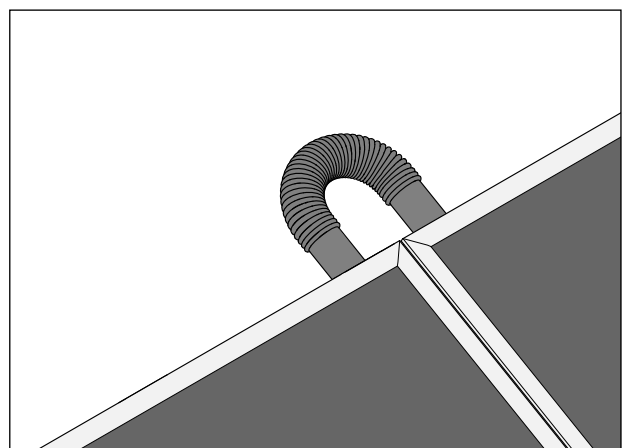
Illustr. 3 Installation of collector coupling hose: Slide short pipe insulations onto the connection nipples, mount pre-assembled corrugated hose with gasket and slightly tighten by hand.



Illustr. 4 Tighten connection with $\frac{1}{4}$ turn. Hold firm while tightening to avoid damage to the collector and coupling hose. 



Illustr. 5 ① Compress hose insulation and gaiter, ② bend to 2nd connection, mount gasket and tighten.



Illustr. 6 Slide gaiter evenly over the EPDM insulation until flush with both collector frames.

F

OKF - Capteur solaire plan

Etapes de montage pour la fixation du tuyau de raccordement de capteur

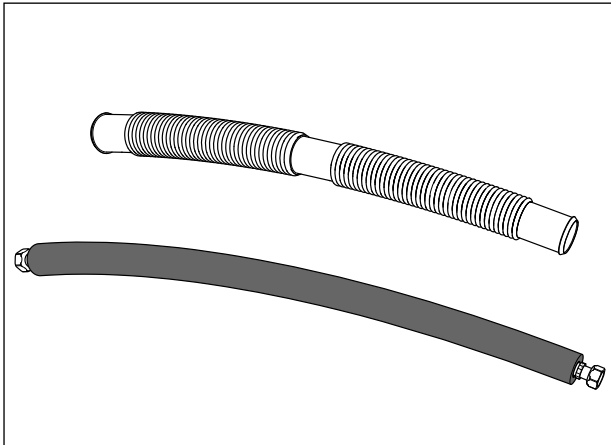


Fig. 1 Tuyau de raccordement du capteur: tube flexible en acier inox avec isolation et soufflets de protection contre les morsures d'animaux, résistants aux ultra-violets.

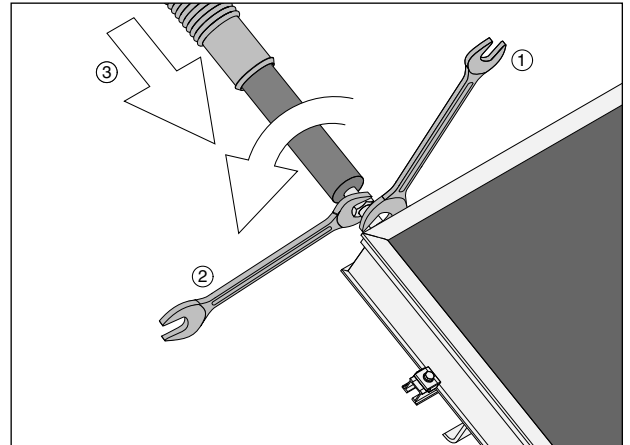



Fig. 2 Lors du serrage, maintenir le flexible de raccordement du capteur à l'aide d'une seconde clé pour éviter de détériorer le flexible ou le raccord du capteur. Enfiler le soufflet de protection sur l'isolation. 

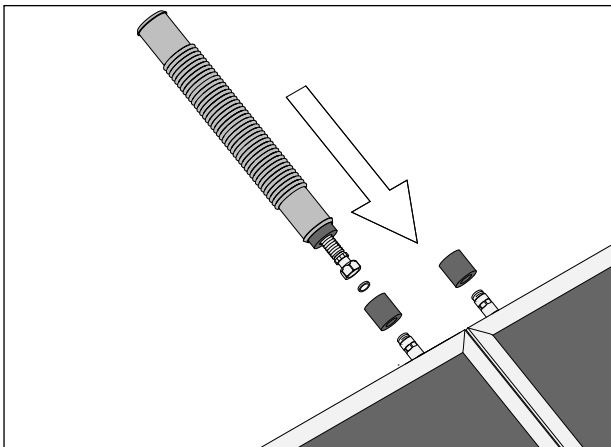


Fig. 3 Monter les tubes flexibles de liaison entre les capteurs: poser les pièces d'isolation courtes sur les raccords du capteur, poser le tube flexible prémonté avec ses joints et serrer légèrement à la main.

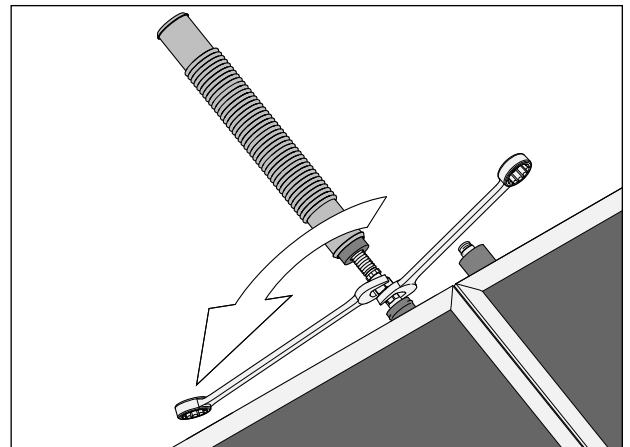



Fig. 4 Serrer le raccord d'1/4 de tour. Maintenir au serrage le raccord du capteur avec une seconde clé pour éviter de détériorer le raccord du capteur ou le flexible de liaison. 

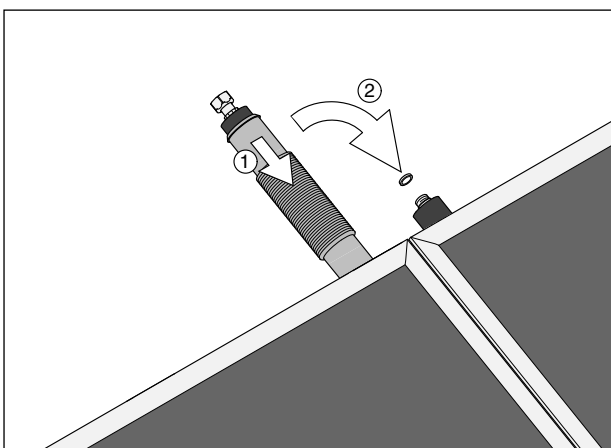


Fig. 5 ① Repousser l'isolation et le soufflet, ② couder le flexible jusqu'au raccord, poser le joint et procédez au serrage.

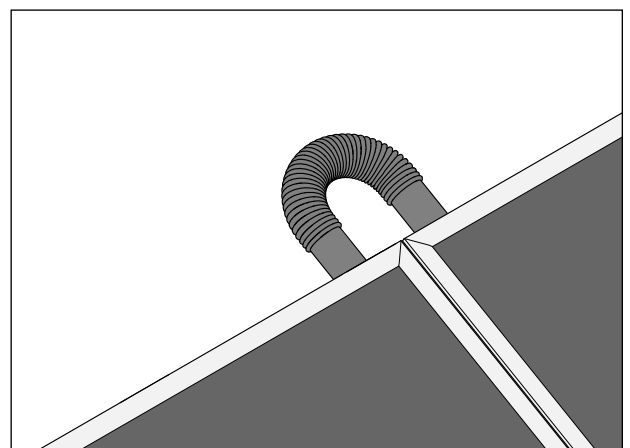


Fig. 6 Tirer le soufflet régulièrement sur l'isolation en EPDM, jusqu'au cadre du capteur.

