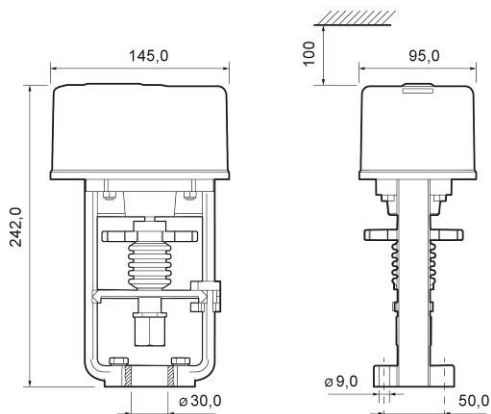
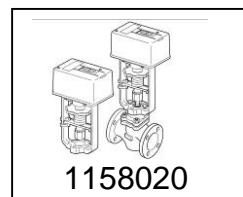


D Stellantrieb  
 GB Actuator  
 F Moteur  
 NL Regelaandrijving  
 I Servomotore  
 E Actuador  
 RUS Сервопривод

Montagehinweis  
 Mounting instructions  
 Instructions de montage  
 Montage-instructie  
 Istruzioni di montaggio  
 Indicaciones de montaje  
 Указание по монтажу



**Gefahr!** Elektrische Spannung 230V  
**Danger!** Electrical voltage 230V  
**Danger!** Tension électrique 230V  
**Gevaar!** Elektrische Spanning 230V  
**Piccolo!** Tensione elettrica 230V  
**Peligro!** Tensión eléctrica 230V  
**ОПАСНОСТЬ!** Электрическое напряжение 230В



**Achtung!** Montage und Installation darf nur durch qualifiziertes Fachpersonal vorgenommen werden.  
**Notice!** Assembly and installation may only be carried out by qualified specialist personnel.  
**Attention!** Le montage et l'installation doivent uniquement être effectués par du personnel qualifié.  
**Let Op!** Montage en installatie mogen slechts door geschoold personeel met de notige kwalificatie worden uitgevoerd.  
**Attenzione!** Fare svolgere i lavori di montaggio e installazione solo da parte di personale qualificato.  
**Atención!** El montaje y la instalación solo lo puede realizar personal técnico calificado.  
**ВНИМАНИЕ!** Монтаж и установка должны производиться только квалифицированным техперсоналом.

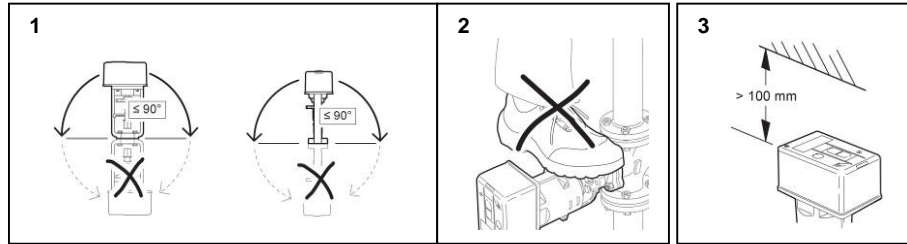
OVENTROP GmbH & Co. KG  
 Paul-Oventrop-Straße 1  
 D-59939 Olsberg  
 Telefon +49 (0) 29 62 82-0  
 Telefax +49 (0) 29 62 82-400  
 E-Mail mail@oventrop.de  
 Internet www.oventrop.com

Eine Übersicht der weltweiten Ansprechpartner finden Sie unter [www.oventrop.de](http://www.oventrop.de).  
 For an overview of our global presence visit [www.oventrop.com](http://www.oventrop.com).  
 Vous trouverez une vue d'ensemble des interlocuteurs dans le monde entier sur [www.oventrop.com](http://www.oventrop.com).  
 Een overzicht van alle contactpersonen wereldwijd vindt u op [www.oventrop.com](http://www.oventrop.com).  
 Per ulteriori informazioni sulla ns. organizzazione commerciale nel mondo potete consultare il ns sito [www.oventrop.com](http://www.oventrop.com).  
 Para una visión general de nuestra presencia en el mundo visite [www.oventrop.com](http://www.oventrop.com).  
 Адреса контактов по всему миру размещены на сайте [www.oventrop.com](http://www.oventrop.com).

Technische Änderungen vorbehalten.  
 Subject to technical modification without notice.  
 Sous réserve de modifications techniques.  
 Technische wijzigingen voorbehouden.  
 Salvo modifiche tecniche.  
 Reservado el derecho a efectuar modificaciones.  
 Сохраняется право на технические изменения.

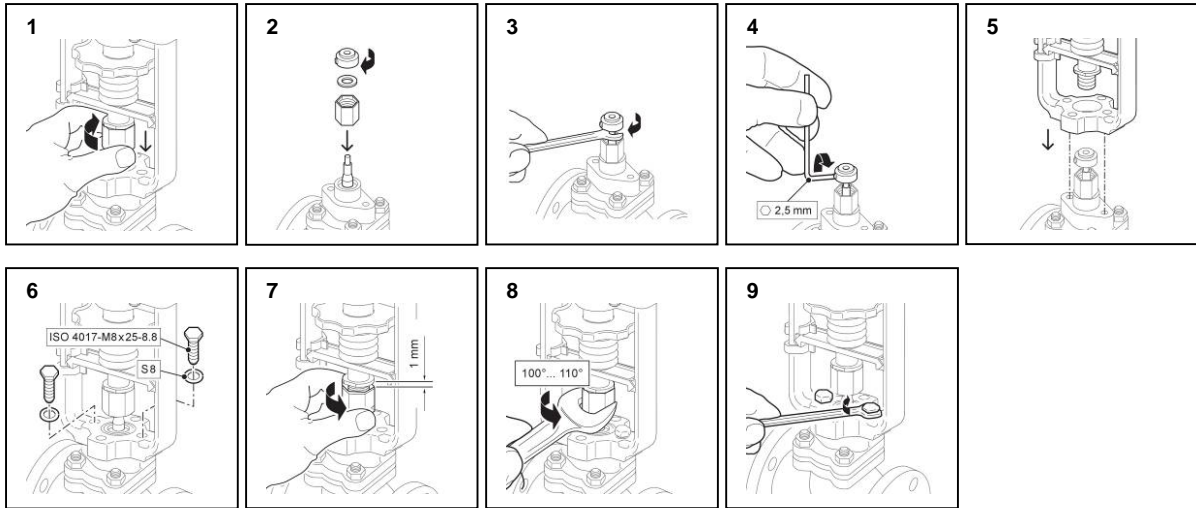
# 1.

IP54  
 0°C...50°C  
 Luftfeuchte nicht kondensierend  
 Non-condensing humidity  
 Humidité relative non condensée  
 Luchtvochtigheid niet  
 condenserend  
 Umidità aria non condensante  
 Humedad de aire no  
 condensado  
 Влажность воздуха без  
 конденсации



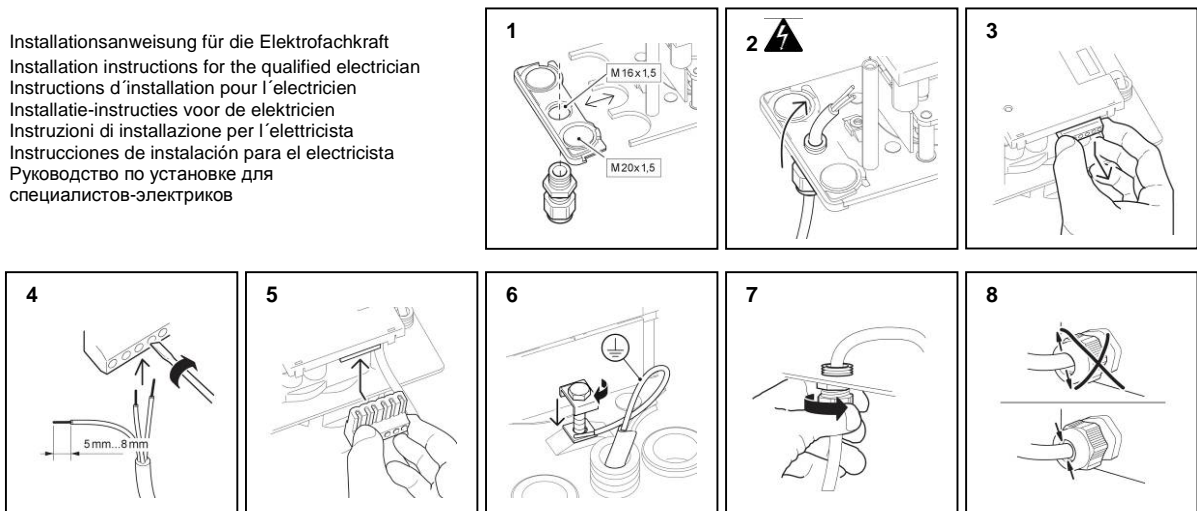
# 2.

Montage / Mounting / Montage / Montage / Montaggio / Montaje / Монтаж



# 3.

Installationsanweisung für die Elektrofachkraft  
 Installation instructions for the qualified electrician  
 Instructions d'installation pour l'électricien  
 Installatie-instructies voor de electricien  
 Istruzioni di installazione per l'elettricista  
 Instrucciones de instalación para el electricista  
 Руководство по установке для  
 специалистов-электриков



Anschluss / connection / raccordement

