

Adapterset passend für folgende Oventrop Ventile: „Cocon QTR/QFC/QGC“ DN 40 - 200

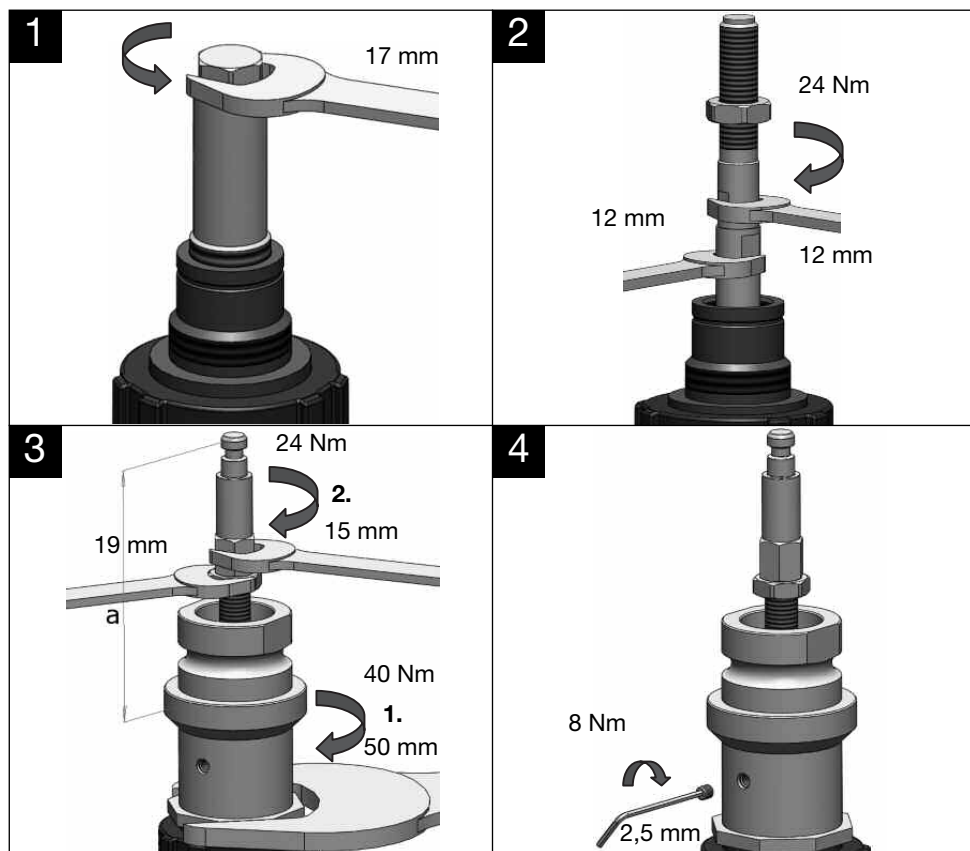
Der Adapter besitzt die Anschlusskontur für die folgenden Siemens Antriebe:

	a±1,5 [mm]	Ventile
SAX 61.03	96	„Cocon QTR/QFC/QGC“ DN 40 - 100
SKC 60	115	„Cocon QFC“ DN 65 - 200

OVENTROP GmbH & Co. KG
 Paul-Oventrop-Straße 1
 D-59939 Olsberg
 Telefon +49 (0)29 62 82-0
 Telefax +49 (0)29 62 82-400
 Hotline +49 (0)29 62 82-234
 E-Mail mail@oventrop.de
 Internet www.oventrop.com

Eine Übersicht der weltweiten Ansprechpartner finden Sie unter www.oventrop.de.

Technische Änderungen vorbehalten.
 114901180 07/2013



Adapter set suitable for the following Oventrop valves:
"Cocon QTR/QFC/QGC" DN 40 - 200

The adapter features a connection contour for the following Siemens adapters:

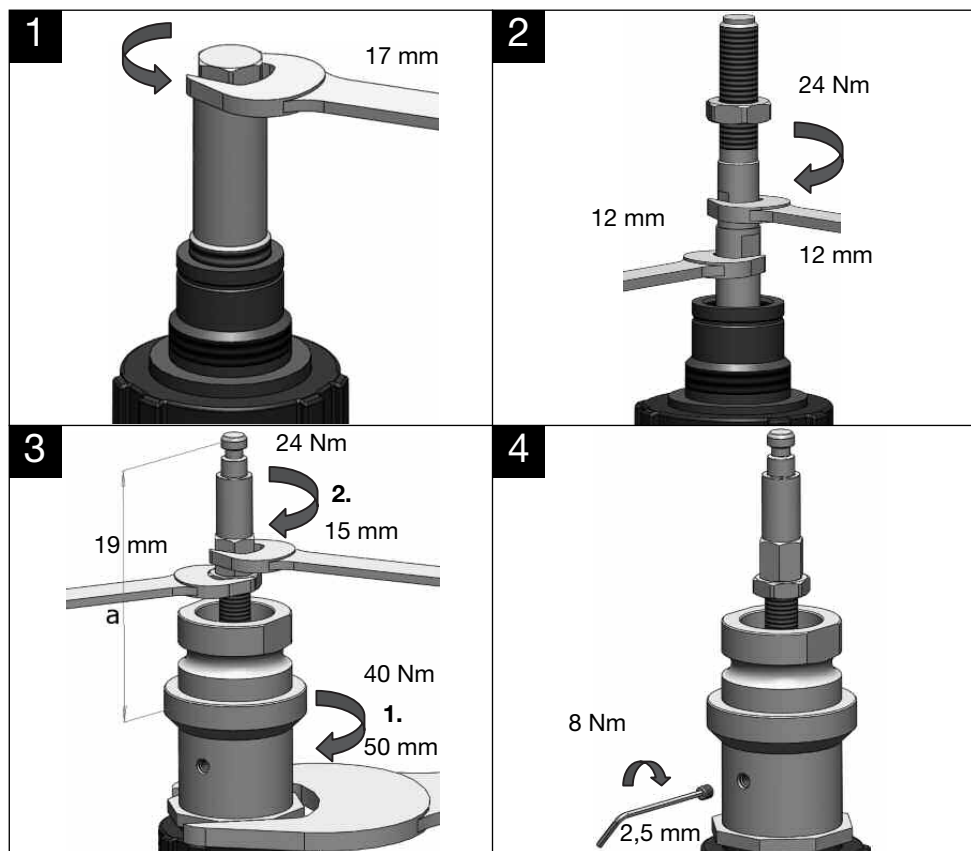
	a±1.5 [mm]	valves
SAX 61.03	96	"Cocon QTR/QFC/QGC" DN 40 - 100
SKC 60	115	"Cocon QFC" DN 65 - 200

For an overview of our global presence visit www.oventrop.com.

F

Jeu d'adaptateurs

Notice d'installation et d'utilisation pour les professionnels

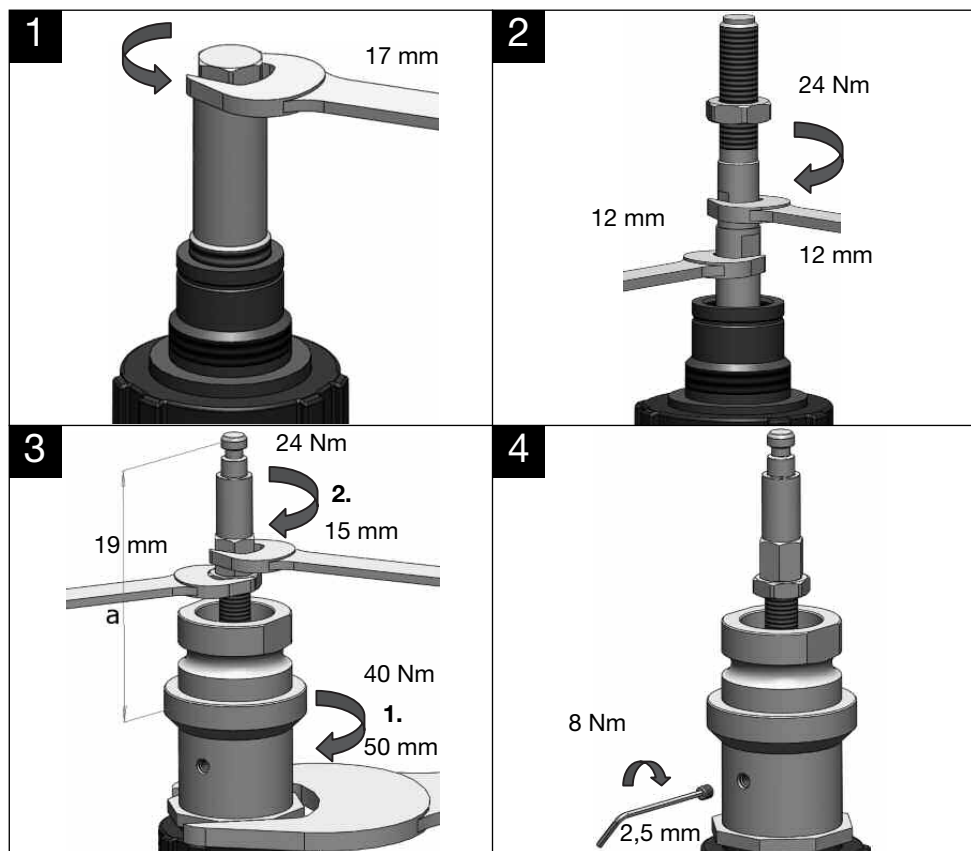


Jeu d'adaptateurs pour les Oventrop robinets suivants:
«Cocon QTR/QFC/QGC» DN 40 - 200

L'adaptateur possède un contour de raccordement pour les moteurs Siemens suivants:

	a±1,5 [mm]	robinets
SAX 61.03	96	«Cocon QTR/QFC/QGC» DN 40 - 100
SKC 60	115	«Cocon QFC» DN 65 - 200

Vous trouverez une vue d'ensemble des interlocuteurs dans le monde entier sur www.oventrop.com.



Adapterset geschikt voor de volgende Oventrop afsluities:
 "Cocon QTR/QFC/QGC" DN 40 - 200

De adapter heeft de aansluitcontour voor de volgende Siemens aandrijvingen:

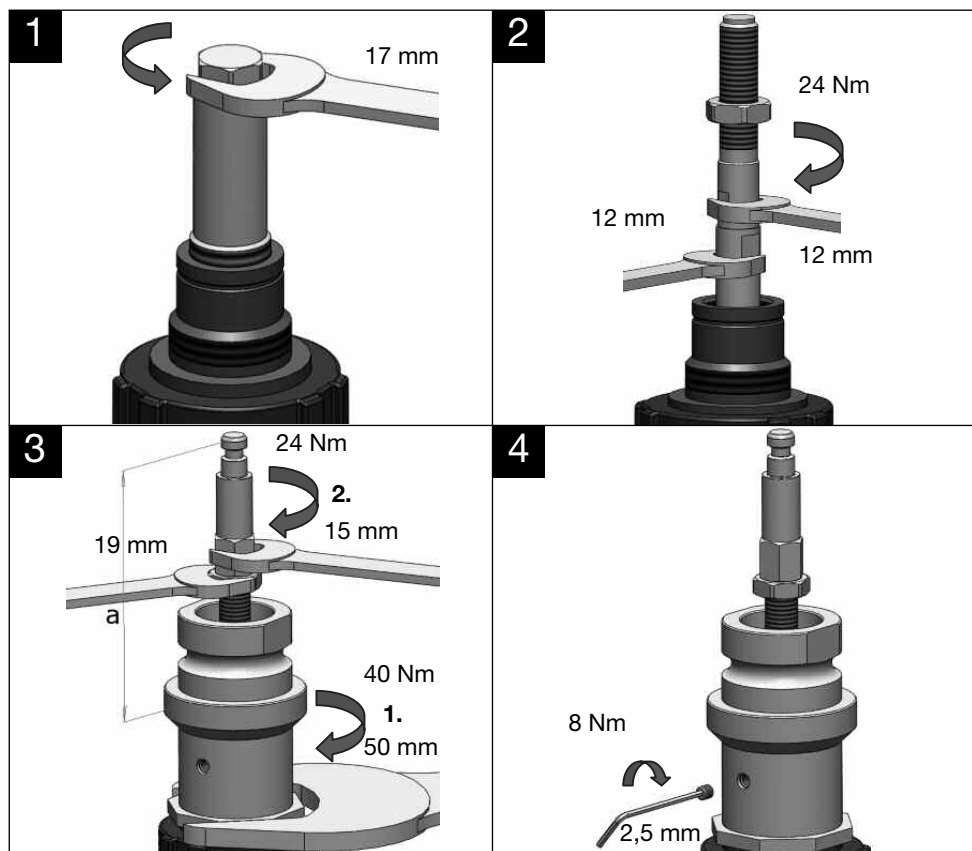
	$a \pm 1,5$ [mm]	afsluities
SAX 61.03	96	"Cocon QTR/QFC/QGC" DN 40 - 100
SKC 60	115	"Cocon QFC" DN 65 - 200

Een overzicht van alle contactpersonen wereldwijd vindt u op www.oventrop.com.

I

Set adattatore

Istruzioni d'installazione e funzionamento per l'installatore qualificato



Set adattatore adatto per le seguenti Oventrop valvole:
“Cocon QTR/QFC/QGC” DN 40 - 200

L'adattatore possiede un profilo di collegamento adatto ai seguenti servomotori Siemens:

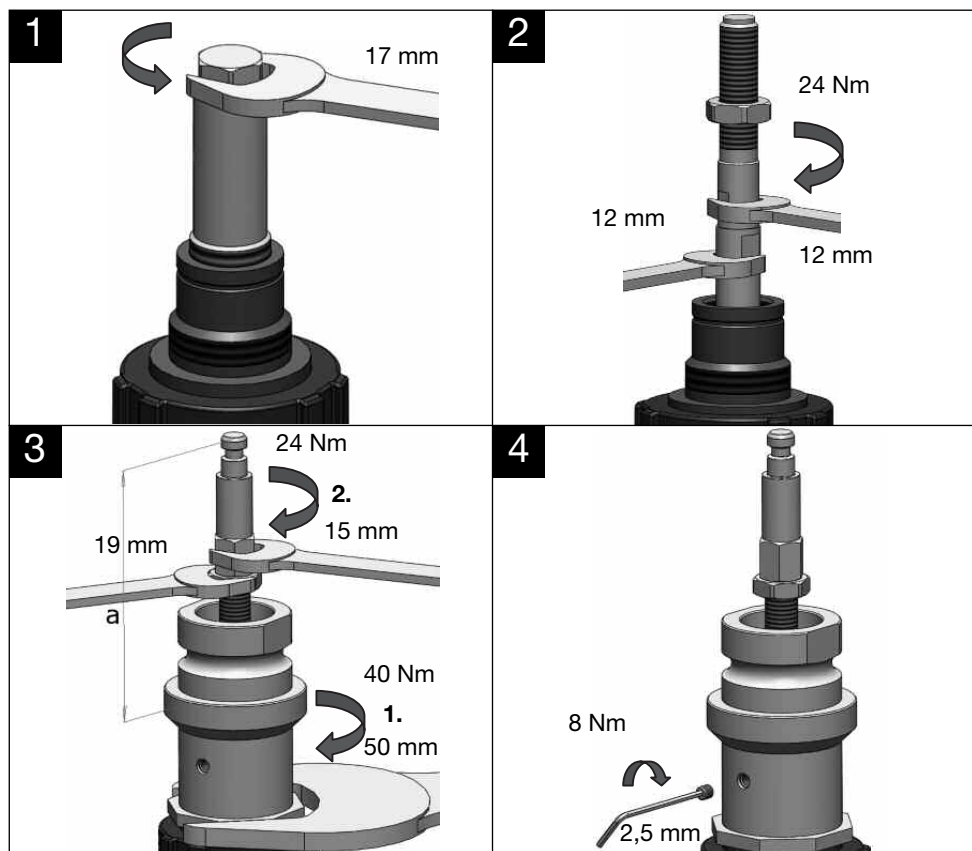
	a±1,5 [mm]	valvole
SAX 61.03	96	“Cocon QTR/QFC/QGC” DN 40 - 100
SKC 60	115	“Cocon QFC” DN 65 - 200

Per ulteriori informazioni sulla ns. organizzazione commerciale nel mondo potete consultare il ns sito www.oventrop.com.

E

Juego de adaptadores

Instrucciones de instalación y operación para el instalador especializado

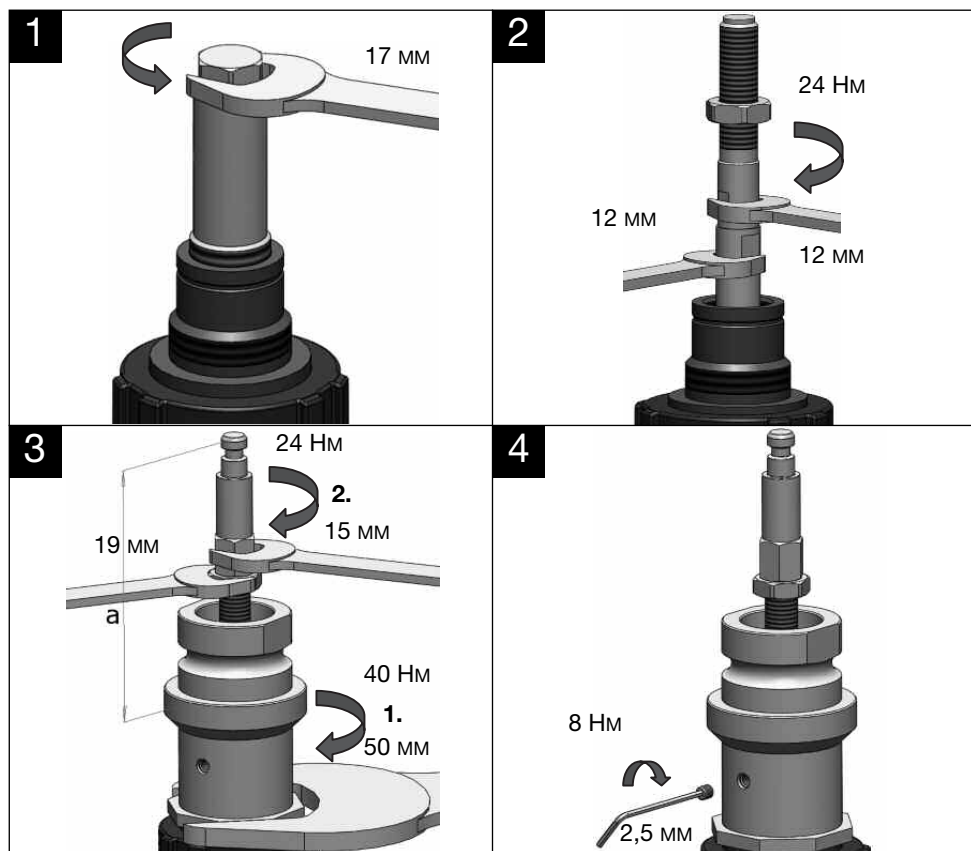


Juego de adaptadores adecuado para las siguientes Oventrop válvulas:
"Cocon QTR/QFC/QGC" DN 40 - 200

El adaptador tiene un contorno de conexión para los siguientes adaptadores de Siemens:

	a±1,5 [mm]	válvulas
SAX 61.03	96	"Cocon QTR/QFC/QGC" DN 40 - 100
SKC 60	115	"Cocon QFC" DN 65 - 200

Para una visión general de nuestra presencia en el mundo visite www.oventrop.com.



Адаптер подходит для вентилей:
„Cocon QTR/QFC/QGC“ Ду 40 – Ду 200

Адаптер имеет посадочное место для подключения следующих приводов Siemens:

	$a \pm 1,5$ [mm]	Вентили
SAX 61.03	96	„Cocon QTR/QFC/QGC“ Ду 40 - 100
SKC 60	115	„Cocon QFC“ Ду 65 - 200

Адреса контактов по всему миру размещены на сайте www.oventrop.com.

