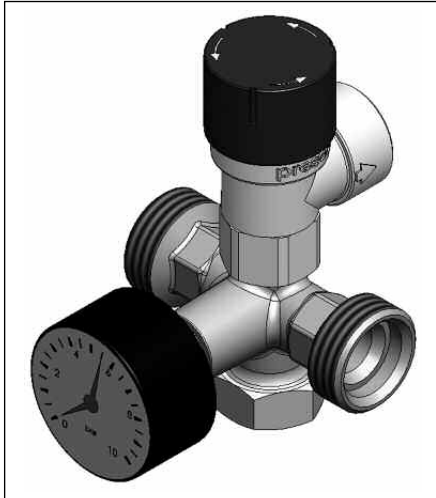


Vor dem Einbau der „Regusol“ Sicherheitsgruppe die Montage- und Betriebsanleitung vollständig lesen!

Die Montage- und Betriebsanleitung sowie alle mitgeltenden Unterlagen an den Anlagenbetreiber weitergeben!

Inhalt:

1. Allgemeines 1
2. Sicherheitshinweise 1
3. Einbau und Montage 2
4. Technische Daten 3
5. Garantie 3



1 Allgemeines

1.1 Informationen zur Montageanleitung

Diese Anleitung dient dem Fachhandwerker dazu, die „Regusol“ Sicherheitsgruppe fachgerecht zu installieren und in Betrieb zu nehmen. Mitgeltende Unterlagen: Anleitungen aller Anlagenkomponenten.

1.2 Aufbewahrung der Unterlagen

Diese Montageanleitung sollte zum späteren Gebrauch vom Anlagenbetreiber aufbewahrt werden.

1.3 Symbolerklärung

Hinweise zur Sicherheit sind durch Symbole gekennzeichnet. Diese Hinweise sind zu befolgen, um Unfälle, Sachschäden und Störungen zu vermeiden.



WARNUNG!
Unmittelbare Gefahr für Leib und Leben!



ACHTUNG!
Mögliche gefährliche Situation für Produkt, Anlage oder Umwelt!

1.4 Urheberrecht

Die Einbau- und Betriebsanleitung ist urheberrechtlich geschützt.

2 Sicherheitshinweise

2.1 Bestimmungsgemäße Verwendung

Die Betriebssicherheit ist nur bei bestimmungsgemäßer Verwendung der „Regusol“ Sicherheitsgruppe gewährleistet.

Die Sicherheitsgruppe wird zur Absicherung des Solarkreises in thermischen Solaranlagen eingesetzt und ermöglicht den Anschluss eines Ausdehnungsgefäßes.

Jede darüber hinausgehende und/oder andersartige Verwendung der Sicherheitsgruppe ist untersagt und gilt als nicht bestimmungsgemäß.

Ansprüche jeglicher Art gegen den Hersteller und/oder seine Bevollmächtigten wegen Schäden aus nicht bestimmungsgemäßer Verwendung können nicht anerkannt werden.

Zur bestimmungsgemäßen Verwendung zählt auch die korrekte Einhaltung der Montage- und Betriebsanleitung.

2.2 Gefahren, die vom Einsatzort ausgehen können



WARNUNG!

Die „Regusol“ Sicherheitsgruppe und die Rohrleitungen können im Betrieb sehr heiß sein und zu Verbrennungen führen.

Am Sicherheitsventil kann sehr heiße Solarflüssigkeit austreten.

Handschuhe tragen und Solaranlage vor Beginn der Arbeiten außer Betrieb nehmen.

3 Einbau und Montage

3.1 Installationshinweise



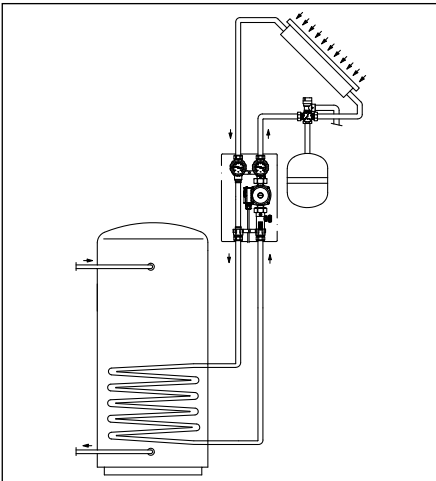
WARNUNG!

Vor Arbeiten an der Solaranlage sicherstellen, dass die Rohrleitungen und die Armaturen abgekühlt und entleert sind. Elektrische Komponenten (Regler, Pumpen, etc.) vor Beginn der Arbeiten vom Strom trennen!

Die „Regusol“ Sicherheitsgruppe wird immer im solaren Rücklauf der Anlage zwischen Übergabestation und Kollektor (Bild 3.2) eingebaut. Der Weg vom Kollektor zur Sicherheitsgruppe darf nicht absperrbar sein.

Das Sicherheitsventil ist an eine Abblasleitung anzuschließen.

3.2 Systembild



3.3 Ausdehnungsgefäß anschließen

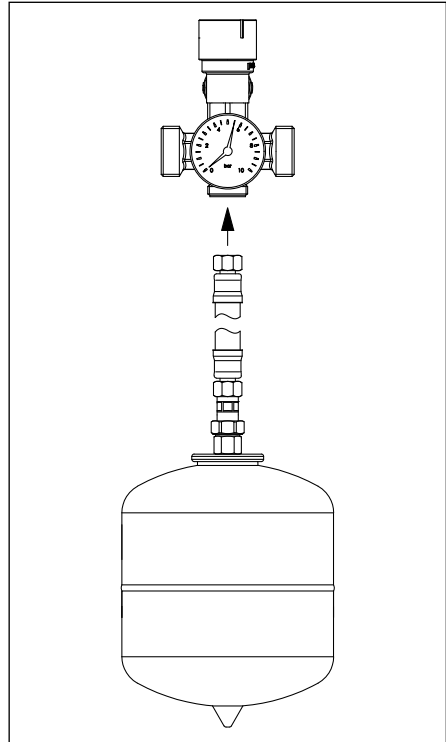


ACHTUNG!

Zu hohe Dauertemperaturen und Dampfschläge können zu Sachschäden führen!

Deshalb:

- Nur ein für den Anwendungsfall und das Wärmeträgermedium geeignetes und für die Anlage korrekt dimensioniertes Membranausdehnungsgefäß verwenden.
- Ausdehnungsgefäß tiefer als die Sicherheitsgruppe montieren.
- Muss das Ausdehnungsgefäß in gleicher Höhe oder höher als die Sicherheitsgruppe montiert werden, stets eine Wärmedämmschleife einbauen.
- Ausdehnungsgefäß stets mit dem Anschluss nach oben montieren.



Ausdehnungsgefäß anschließen

Ausdehnungsgefäß an Sicherheitsgruppe montieren, siehe Zulieferdokumentation Ausdehnungsgefäß.

3.4 Abblasleitung anschließen

Bei der Montage der Abblasleitung sind folgende Punkte zu beachten:

- Die Abblasleitung muss mit Gefälle verlegt werden.
- Der Leitungsquerschnitt der Abblasleitung muss gleich dem Austrittsquerschnitt des Membran-Sicherheitsventils sein.
- Die Abblasleitung soll höchstens zwei Bögen aufweisen und eine Länge von 2 m nicht überschreiten.
- Die Abblasleitung muss so ausgeführt werden, dass keine Drucksteigerung beim Ansprechen des Sicherheitsventils möglich ist.
- Die Abblasleitung darf nicht ins Freie geführt werden, die Mündung muss frei und beobachtbar sein.
- Eventuell austretende Wärmeträgerflüssigkeit muss gefahrlos abgeführt werden.
- Mündet die Abblasleitung in einem Ablauftrichter, muss der Ablauf des Trichters den doppelten Durchmesser des Ventileintritts aufweisen.

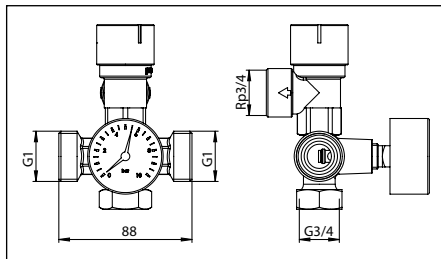
4 Technische Daten

max. Betriebstemperatur	120°C
Sicherheitsventil	6 bar
Anzeigebereich Manometer	0-10 bar

Anschluss:

G 1 für „Regusol“ Klemmringverschraubung
G 3/4 zum Ausdehnungsgefäß

Maße:



ACHTUNG!

Es ist durch geeignete Maßnahmen sicherzustellen, dass die max. Betriebstemperaturen nicht überschritten werden.

5 Garantie

Es gelten die zum Zeitpunkt der Lieferung gültigen Garantiebedingungen der Fa. Oventrop.

OVENTROP GmbH & Co. KG
Paul-Oventrop-Straße 1
D-59939 Olsberg
Telefon +49 (0)29 62 82-0
Telefax +49 (0)29 62 82-400
E-Mail mail@oventrop.de
Internetwww.oventrop.com

Eine Übersicht der weltweiten Ansprechpartner finden Sie unter www.oventrop.de.

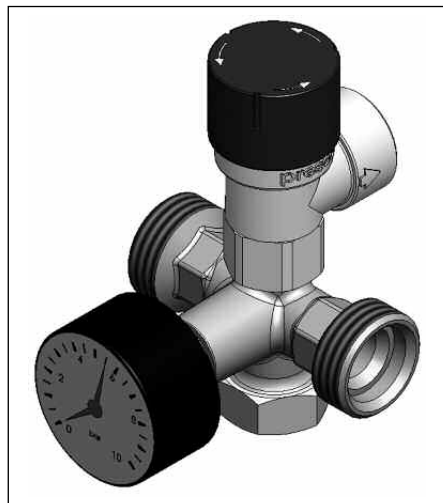
Technische Änderungen vorbehalten.
136424880 09/2011

Read installation and operating instructions carefully before installing the safety group!

The installation and operating instructions as well as all other valid documents have to remain with the user of the system!

Content:

1. General information 4
2. Safety notes 4
3. Installation 5
4. Technical data 6
5. Warranty 6



1 General information

1.1 Information regarding installation and operating instructions

These installation and operating instructions serve the installer to install the safety group "Regusol" professionally and to set it into operation. Other valid documents: Manuals of all system components.

1.2 Keeping of documents

These installation and operating instructions should be kept by the user of the system.

1.3 Symbol explanation

Safety guidelines are displayed by symbols. These guidelines are to be observed to prevent accidents, damage to property and malfunctions.



DANGER!

Imminent danger to life and limb!



ATTENTION!

Potential dangerous situation for product, system and environment!

1.4 Copyright

The installation and operating instructions are copyrighted.

2 Safety notes

2.1 Correct use

Operating safety is only guaranteed if the safety group is used correctly.

The safety group is used for the protection of the solar circuit in thermal solar installations and allows the connection of an expansion tank.

Any use of the product outside the above circumstances will be considered as non compliant and misuse.

Claims of any kind against the manufacturer and/or its authorised representatives due to damages caused by incorrect use cannot be accepted.

The observance of the operating and installation instructions is part of the compliance terms.

2.2 Possible dangers at the installation location



DANGER!

The safety group “Regusol” and the pipework can get very hot and lead to bad scalding.

Very hot solar liquid can escape through the safety valve.

Do not touch without safety gloves and inactivate the solar installation before work commences.

3 Installation

3.1 Installation advice



DANGER!

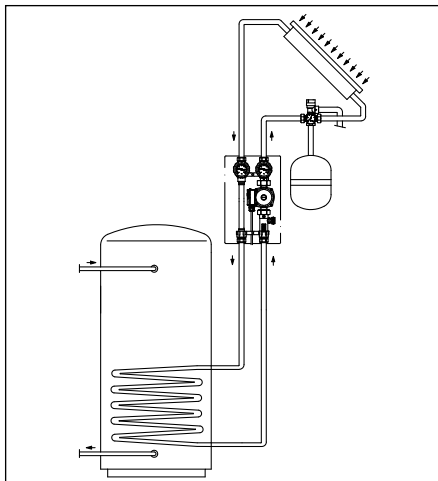
Before starting work, make sure that the pipework and components have cooled down and been drained.

Before starting work, disconnect electrical components (controllers, pumps, etc.) from power!

The safety group “Regusol” is always installed in the solar return of the installation between the transmission station and the collector (illustr. 3.2). The section between the collector and the safety group must not feature an isolation facility.

The safety valve must be connected to a discharging pipe.

3.2 System illustration



3.3 Connection of the expansion tank

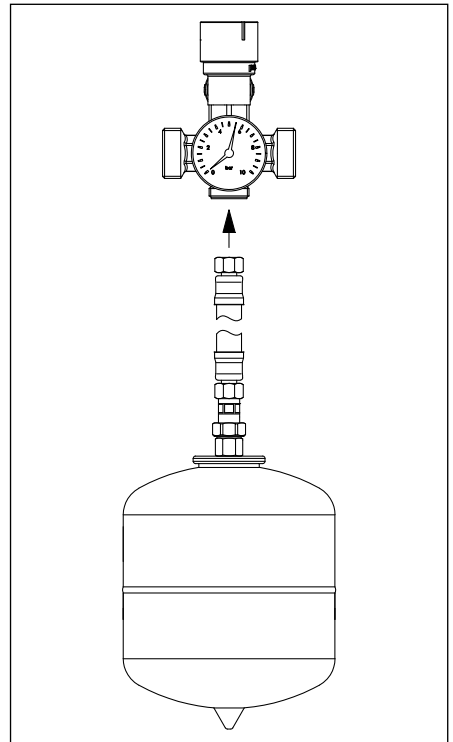


ATTENTION!

Too high continuous temperatures and steam shocks may lead to damage to property!

For this reason:

- Only use a correctly dimensioned diaphragm expansion tank which is suitable for the application range and the heat transfer medium.
- Mount expansion tank at a lower level than the safety group.
- If the expansion tank has to be installed at the same or a higher level than the safety group, always install a thermal insulation loop.
- The expansion tank must always be installed with the connection pointing upwards.



Connection of the expansion tank

Mount expansion tank onto the safety group, see documentation of the expansion tank manufacturer.

3.4 Connection of the discharge pipe

The following points must be observed during installation of the discharge pipe:

- The discharge pipe has to be laid with a decline.
- The size of the discharge pipe has to be identical to the outlet size of the diaphragm safety valve.
- The discharge pipe should not feature more than two elbows and a length of 2 m should not be exceeded.
- The discharge pipe has to be laid so that a back pressure is avoided when the safety valve opens.
- The discharge pipe must not be laid in open air and the discharge must be freely accessible and controllable.
- Escaping heat transfer liquid must be drained without risk.
- If the discharge pipe ends above a draining funnel, the diameter of the outlet of the draining funnel must be twice the diameter of the valve entry.

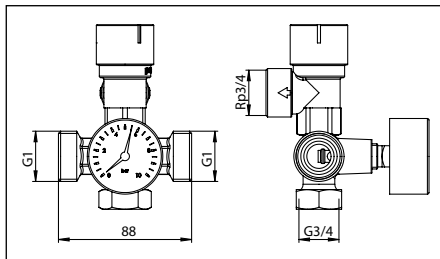
4 Technical data

Max. operating temperature 120°C
Safety valve 6 bar
Display range pressure gauge 0-10 bar

Connections:

G 1 for compression fittings "Regusol"
G 3/4 to the expansion tank

Dimensions:



ATTENTION!

Suitable measures have to be taken so that the maximum working temperatures are not exceeded.

5 Warranty

Oventrop's warranty conditions valid at the time of supply are applicable.

For an overview of our global presence visit www.ointrop.com.

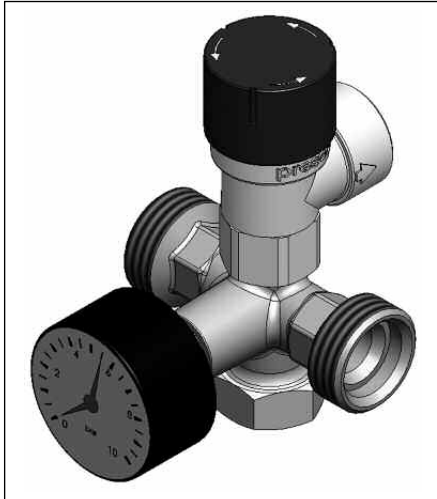
Subject to technical modifications.
136424880 09/2011

Lire intégralement la notice d'installation et d'utilisation avant le montage de l'ensemble de sécurité «Regusol»!

Remettre la notice d'installation et d'utilisation ainsi que tous les documents de référence à l'utilisateur de l'installation!

Contenu:

1. Généralités 7
2. Consignes de sécurité 7
3. Installation et montage 8
4. Données techniques 9
5. Garantie 9



1 Généralités

1.1 Informations sur la notice d'installation

Cette notice d'installation et d'utilisation a pour but d'aider le professionnel d'installer et mettre en service l'ensemble de sécurité «Regusol». Autres documents de référence: Notices de tous les composants du système.

1.2 Conservation des documents

Cette notice d'installation et d'utilisation doit être conservée par l'utilisateur de l'installation pour référence ultérieure.

1.3 Explication des symboles

Les consignes de sécurité sont identifiées par des symboles. Ces consignes doivent être respectés pour éviter des accidents, des dégâts matériels et des dysfonctionnements.



DANGER!

Risque immédiat de blessures ou de mort!



ATTENTION!

Situation potentiellement dangereuse pour le produit, l'installation ou l'environnement!

1.4 Protection de la propriété intellectuelle

La présente notice d'installation et d'utilisation est protégée par le droit de la propriété intellectuelle.

2 Consignes de sécurité

2.1 Utilisation correcte

La sûreté de fonctionnement de l'ensemble de sécurité n'est garantie que s'il est affecté à l'utilisation prévue.

L'ensemble de sécurité sert à la protection du circuit solaire dans des installations solaires thermiques et permet le raccordement d'un vase d'expansion.

Toute utilisation différente de l'ensemble de sécurité est interdite et réputée non conforme.

Les revendications de toute nature à l'égard du fabricant et/ou ses mandataires pour des dommages résultant d'une utilisation non conforme ne seront pas acceptées.

L'utilisation conforme comprend aussi l'utilisation correcte de la notice d'installation et d'utilisation.

2.2 Risques liés au lieu d'installation



DANGER!

En pleine période de service, l'ensemble de sécurité «Regusol» et la tuyauterie peuvent devenir très chaud et causer des brûlures.

Du fluide caloporteur très chaud peut s'échapper de la soupape de sécurité.

Porter des gants de protection et mettre l'installation hors service avant le début des travaux.

3 Installation et montage

3.1 Consignes d'installation



DANGER!

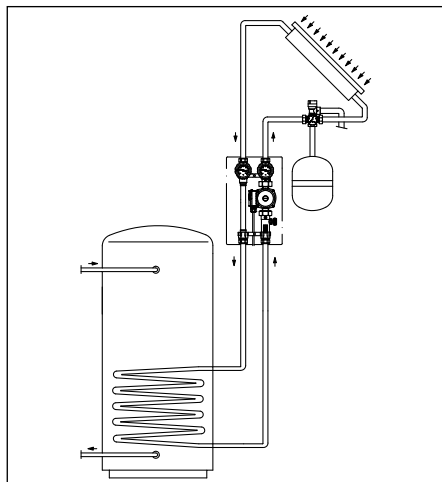
Avant le début des travaux, il faut s'assurer que la tuyauterie et la robinetterie sont refroidis et vidangés.

Couper l'alimentation électrique des composants (régulateurs, circulateurs, etc.) avant le début des travaux!

L'ensemble de sécurité «Regusol» se monte toujours sur le retour solaire de l'installation entre la station intermédiaire et le capteur (fig. 3.2). Le trajet entre le capteur et l'ensemble de sécurité ne doit pas pouvoir être isolé.

La soupape de sécurité doit être raccordée à une conduite de décharge.

3.2 Illustration système



3.3 Raccordement du vase d'expansion

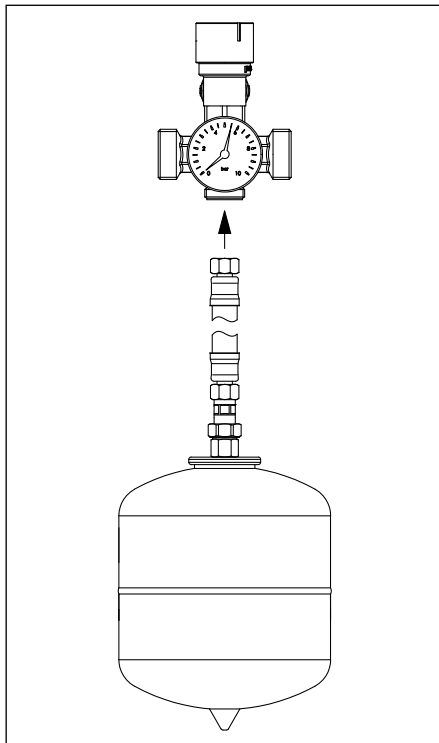


ATTENTION!

Des températures continues trop importantes et des chocs de vapeur peuvent causer des dégâts matériels!

Pour cette raison:

- N'utiliser qu'un vase d'expansion à membrane correctement dimensionné et adapté au domaine d'application et au fluide caloporteur.
- Monter le vase d'expansion à un niveau inférieur que l'ensemble de sécurité.
- Au cas où le vase d'expansion devrait être monté au même niveau ou à un niveau supérieur que l'ensemble de sécurité, il faut toujours monter une boucle calorifuge.
- Le vase d'expansion est à monter avec le raccordement orienté vers le haut.



Raccordement du vase d'expansion

Monter et raccorder le vase d'expansion, voir documentation du fabricant du vase d'expansion.

3.4 Raccordement de la conduite de décharge

Les points suivants sont à respecter lors du montage de la conduite de décharge:

- La conduite de décharge doit être posée avec un degré d'inclinaison continu.
- La section de la conduite de décharge doit être identique à celle de la sortie de la soupape de sécurité à membrane.
- La conduite de décharge ne doit présenter que deux coudes et ne doit pas dépasser une longueur de 2 m.
- La conduite de décharge doit être posée de manière à éviter une augmentation de la pression lors de l'ouverture de la soupape de sécurité.
- La conduite de décharge ne doit pas être posée en plein air et la sortie doit être libre et contrôlable.
- Du fluide caloporteur qui pourrait s'échapper doit être évacué sans risque.
- Si la conduite de décharge débouche dans un entonnoir d'écoulement, le diamètre de la sortie de l'entonnoir doit être deux fois plus grand que celui de l'entrée de la soupape de sécurité.



ATTENTION!

Il convient d'assurer par des mesures appropriées que les températures de service max. ne soient pas dépassées.

5 Garantie

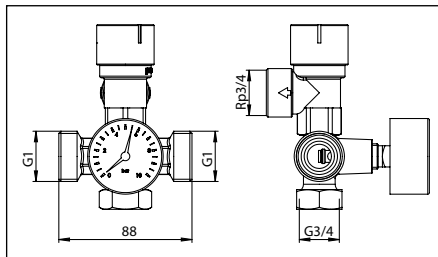
Les conditions de garantie valables au moment de la livraison sont à appliquer.

4 Données techniques

Température de service max. 120°C
Soupape de sécurité 6 bars
Plage d'affichage manomètres 0-10 bars

Raccordements:
G 1 pour raccords à serrage «Regusol»
G 3/4 vers le vase d'expansion

Encombres:



Vous trouverez une vue d'ensemble de nos interlocuteurs dans le monde entier sur www.oventrop.com.

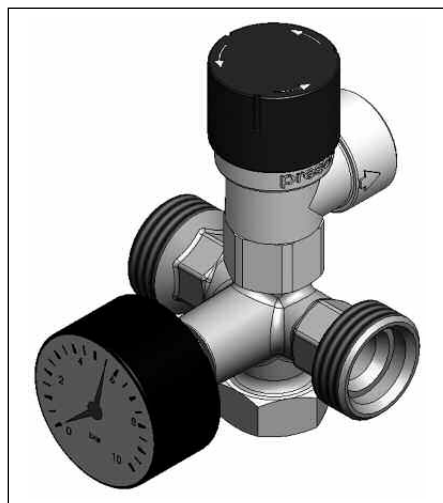
Sous réserve de modifications techniques.
136424880 09/2011

Leggere attentamente le istruzioni di installazione e funzionamento prima di installare il gruppo di sicurezza!

Le istruzioni di installazione e funzionamento così come gli altri documenti validi devono rimanere all'utilizzatore del sistema!

Sommario:

1. Informazioni generali	10
2. Note di sicurezza	10
3. Installazione	11
4. Dati tecnici	12
5. Garanzia	12



1 Informazioni generali

1.1 Informazioni riguardanti le istruzioni di installazione e funzionamento

Queste istruzioni di installazione e funzionamento servono all'installatore per installare il gruppo di sicurezza “Regusol” in modo professionale e per metterlo in funzione.

Altri documenti validi: Manuali di tutti i componenti del sistema.

1.2 Custodia della documentazione

Queste istruzioni di installazione e funzionamento devono essere custodite dall'utilizzatore del sistema.

1.3 Spiegazione simboli

Le indicazioni di sicurezza vengono visualizzate da simboli. Queste linee guida devono essere osservate per evitare incidenti, danni alla proprietà e malfunzionamenti.



PERICOLO!

Pericolo imminente per la vita e gli arti!



ATTENZIONE!

Situazione potenzialmente pericolosa per prodotti, sistema o igiene!

1.4 Copyright

Le istruzioni di installazione e funzionamento sono protette da Copyright.

2 Note di sicurezza

2.1 Uso corretto

La sicurezza durante il funzionamento è garantita solo se il gruppo di sicurezza è utilizzato correttamente.

Il gruppo di sicurezza è utilizzato per la protezione del circuito solare in impianti solari termici e permette il collegamento di un vaso di espansione.

Qualsiasi utilizzo del prodotto al di fuori delle circostanze di cui sopra sarà considerato non conforme e uso improprio.

I reclami di qualsiasi genere nei confronti del fabbricante e / o dei suoi rappresentanti autorizzati a causa di danni causati da un uso scorretto, non potranno essere accolti.

L'osservanza delle istruzioni di installazione e funzionamento è parte integrante delle condizioni di conformità.

2.2 Possibili pericoli nel luogo di installazione



PERICOLO!

Il gruppo di sicurezza "Regusol" e le tubazioni possono raggiungere temperature elevate e provocare serie scottature. Liquido solare estremamente caldo può fuoriuscire attraverso la valvola di sicurezza.

Non toccare senza guanti di sicurezza e inattivare l'installazione solare prima di iniziare i lavori.

3 Installazione

3.1 Consigli di installazione



PERICOLO!

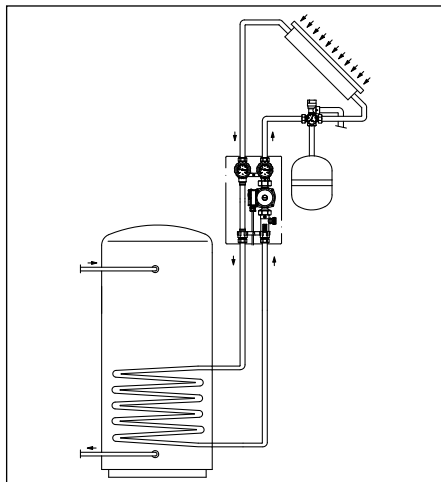
Prima di iniziare il lavoro, assicurarsi che le tubazioni e i componenti si siano raffreddati e siano stati vuotati.

Prima di iniziare il lavoro, scollegare i componenti elettrici (regolatori, pompe, ecc) dalla rete!

Il gruppo di sicurezza "Regusol" è sempre montato nel ritorno dell'impianto solare tra il gruppo di rilancio e i collettori (illustr. 3.2). La sezione tra il collettore e il gruppo di sicurezza non deve essere dotata di un organo di isolamento.

La valvola di sicurezza deve essere collegata ad un tubo di scarico.

3.2 Illustrazione sistema



3.3 Collegamento del vaso d'espansione

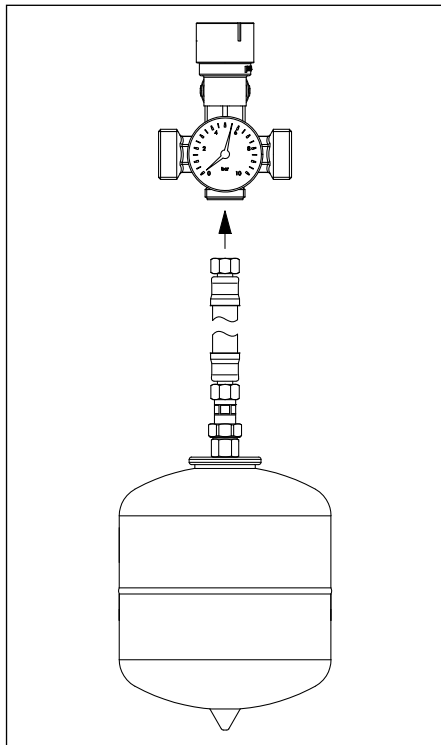


ATTENZIONE!

Temperature continue troppo elevate e colpi di vapore possono portare a danni materiali!

Per questo motivo:

- Utilizzare solo un vaso di espansione a membrana correttamente dimensionato adatto per il campo di applicazione e per il fluido termovettore.
- Montare il vaso di espansione a un livello inferiore rispetto al gruppo di sicurezza.
- Se il vaso di espansione deve essere installato alla stessa o maggiore altezza rispetto al gruppo di sicurezza, installare sempre un anello di isolamento termico.
- Il vaso d'espansione deve sempre essere installato con il collegamento verso l'alto.



Collegamento del vaso d'espansione

Montare il vaso d'espansione sul gruppo di sicurezza, vedere la documentazione del produttore del vaso d'espansione.

3.4 Collegamento del tubo di scarico

I seguenti punti devono essere osservati durante l'installazione del tubo di scarico:

- Il tubo di scarico deve essere posato con una pendenza.
- La dimensione del tubo di scarico deve essere identica a quella dell'uscita della valvola di sicurezza a membrana.
- Il tubo di scarico non deve avere più di due gomiti e non deve essere superata una lunghezza di 2 m.
- Il tubo di scarico deve essere installato in modo che si eviti una contropressione quando la valvola di sicurezza si apre.
- Il tubo di scarico non deve essere posato in aria aperta e lo scarico deve essere liberamente accessibile e controllabile.
- Il liquido termovettore deve poter essere svuotato senza rischi.
- Se il tubo di scarico termina sopra un imbuto di scarico, il diametro della presa dell'imbuto di scarico deve essere il doppio del diametro dell'ingresso della valvola.

4 Dati tecnici

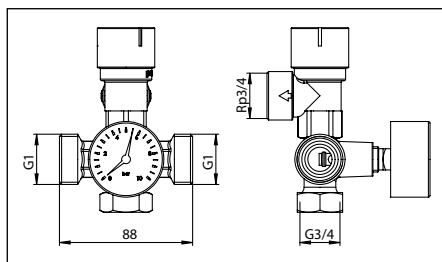
Max. temperatura d'esercizio	120°C
Valvola di sicurezza	6 bar
Campo visualizzato dal manometro	0-10 bar

Collegamenti:

G 1 per raccordi di serraggio "Regusol"

G 3/4 al vaso d'espansione

Dimensioni:



! **ATTENZIONE!**
Devono essere prese misure adeguate in modo che le temperature massime d'esercizio non vengano superate.

5 Garanzia

Sono applicabili le condizioni di garanzia di Oventrop valide al momento della fornitura.

Per la nostra presenza nel mondo visiti
www.owntrop.com.

Salvo modifiche tecniche.
136424880 09/2011