

Спецификация:

Трипътен разпределителен вентил на Oventrop „Tri-D TR“.
Корпус от бронз.

Постоянно и двучовково регулиране с температурни регулатори или задвижващи устройства на Oventrop.

Трипътните разпределителни вентили на Oventrop „Tri-D TR“ се доставят с холендрови гайки за свързване на преходи за заваряване от стомана съотв. преходи за запояване или резбови преходи от месинг.

Резбова връзка M 30 x 1,5

Технически данни:

макс. работна темп. ts: 120 °C (за кратко до 130 °C)
мин. работна темп. ts: 0 °C
макс. работно налягане ps: 16 bar (PN 16)

Функция:

Трипътните разпределителни вентили на Oventrop „Tri-D TR“ имат 1 вход и 2 изхода. Протичащия топлоносител се пренасочва в зависимост от позицията на главата на вентила от единия към другия изход.

Задвижващи устройства:

Трипътните разпределителни вентили „Tri-D TR“ могат да бъдат използвани в комбинация със следните задвижващи устройства на Oventrop (M 30 x 1,5):

Задвижка	Напрежение	Регулиране		
		2-точково	3-точково	пропорционално
Електро-термична	24V	101 28 16/26 101 29 16/26		
	230V	101 28 15/25/17 101 29 15/25		
Електро-моторна	24V		101 27 08	101 27 05/06 (0-10V)
	230V	101 27 10		
	EIB			115 60 65/66
	LON			115 70 65

При приложение с постоянен регулатор се използват температурни регулатори* на Oventrop с потопен сензор (Прод.номер 114 05 61 до 114 05 74 с M 30 x 1,5) или температурни регулатори на Oventrop с прикрепен сензор (Прод.номер 114 28 61 до 114 28 64 с M 30 x 1,5). Това са пропорционални регулатори без допълнит. енергия и позволяват междинни настройки. При покачваща се температура на сензора, правият изход се затваря и се отваря извитият.

Модел:

Корпус на вентила от корозионноустойчив бронз, вътрешни части от месинг и неръждаема стомана, уплътнения на вентилната вложка от EPDM.

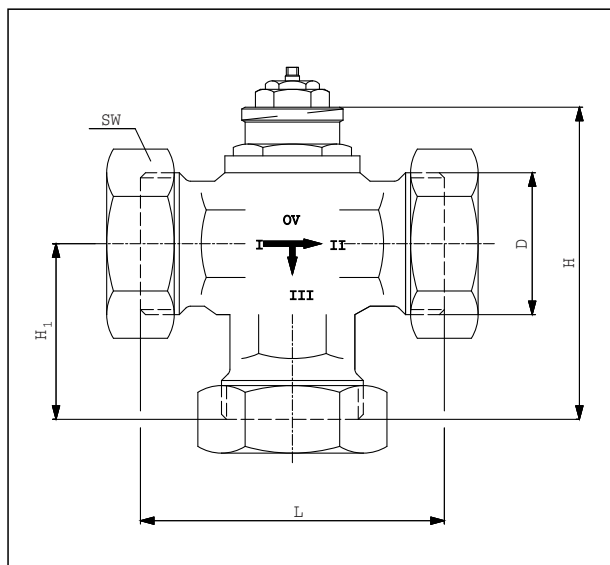
Област на приложение:

Разпределяне съотв. превключване на обемни дебити при бивалентни отопл. инсталации или топлинни резервоари, напр. при соларни системи и системи с термопомпа. Темп. на топлоносителя до 120 °C; за кратко до 130 °C.

Допустима разлика в налягането: DN20 Δ 750 mbar, DN25 Δ 500 mbar, DN40 Δ 200 mbar (при всички случаи уплътнена връзка в крайните позиции на главата на вентила).
макс. работно налягане: 16 bar

*вж. специалните спецификации

Задвижващи устройства и темп. регулатори на Oventrop

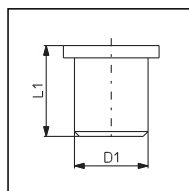


DN	D ISO 228	L	H	H ₁	SW	Прод.номер:
20	G 1	80	88	47	37	113 02 06
25	G 1 1/4	90	91	50	46	113 02 08
40	G 2	115	106	64	68	113 02 12

Размери

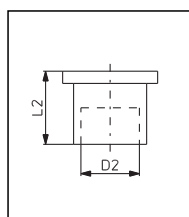
Комплекти принадлежности:

Един комплект съдържа три прехода.



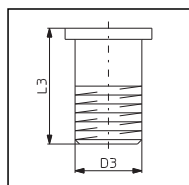
Преходи за заваряване

DN	D ₁	L ₁	Прод.номер:
20	26	50	113 00 93
25	33	60	113 00 94
40	48,5	65	113 00 96



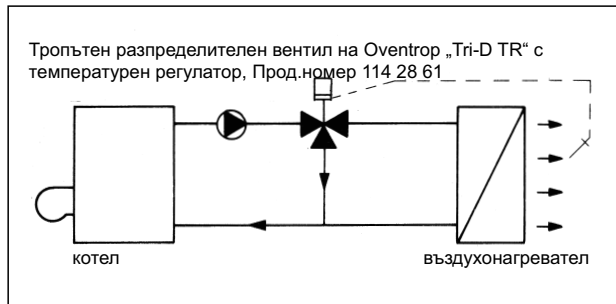
Преходи за запояване

DN	D ₂	L ₂	Прод.номер:
20	15	20	113 01 92
20	18	23	113 01 93
20	22	24	113 01 94
25	28	27	113 01 95
40	35	40	113 01 96
40	42	32	113 01 97

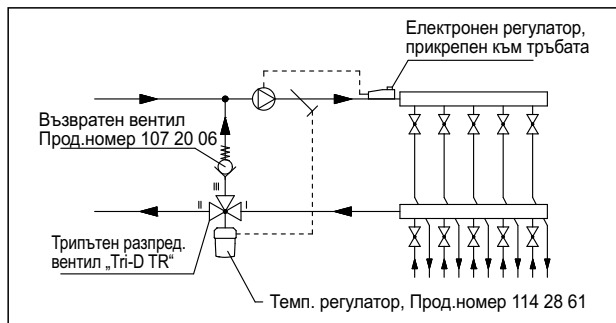


Резбови преходи

DN	D ₃ EN 10226	L ₃	Прод.номер:
20	R 1/2	32	113 02 92
20	R 3/4	34	113 02 93
25	R 1	40	113 02 94
40	R 1 1/4	40	113 02 95
40	R 1 1/2	40	113 02 96



Представяне на системата
Приложение в отоплит. инсталация с въздухонагревател.
Регулира се темп.на изх.въздух от въздухонагревателя.



Представяне на системата
Регулиране на подови отопление
Температурата в подаващата линия на кръга на подовото отопление е ограничена до настроената стойност.

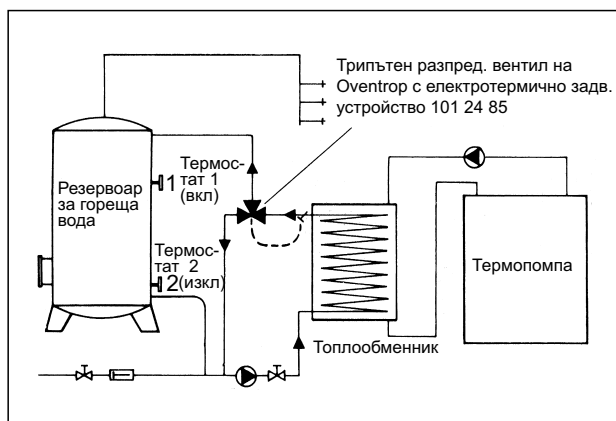
Приложение за съхранение на гореща вода:

Директното подгриване на вода за битови нужди с термопомпа често е трудно при променливо топлоснабдяване.

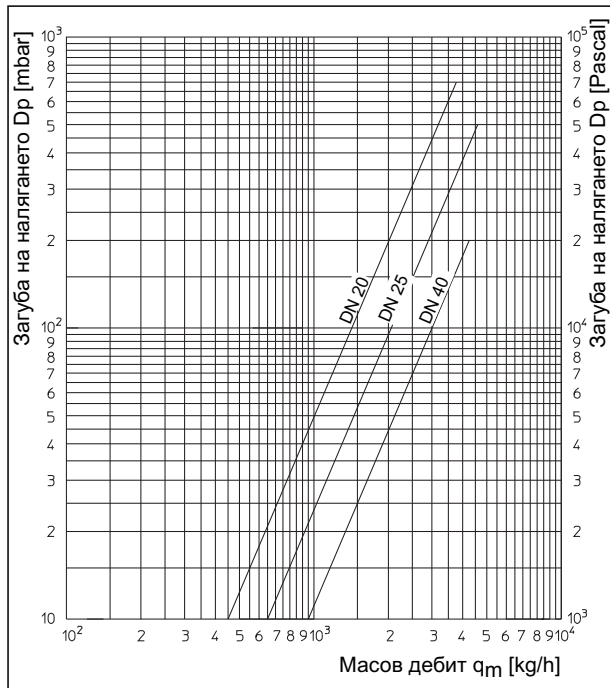
Проблемът може да бъде решен чрез връзка за зареждане и съхранение:

През трипътния вентил „Tri-D TR“ водата за битови нужди циркулира, докато в топлообменника се достигне желаната температура. Чак след това трипътният разпределителен вентил се отваря и резервоарът се зарежда отгоре. Едновременно с това, от долната зона се извежда студена вода за подгриване.

Процесът на зареждане се стартира от термостати 1 и се пре-късва от термостати 2.



Представяне на системата



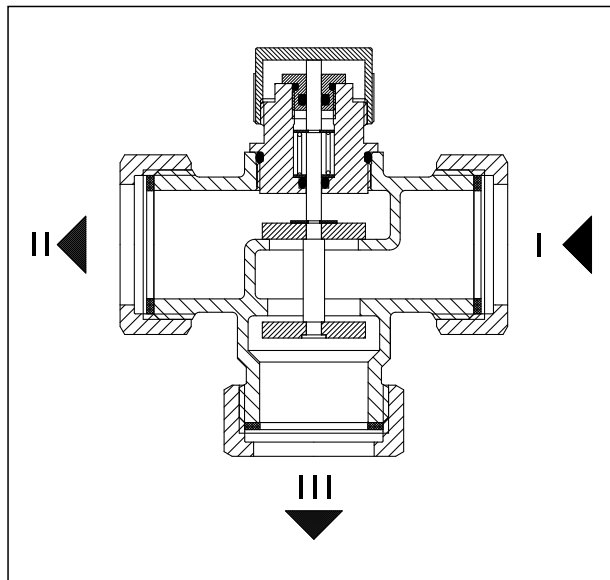
Данни за мощността

k_{VS} - и стойности:

DN	k_{VS}	Zeta
20	4,5	17
25	6,5	21
40	9,5	52

Zeta-стойности отнесени към вътрешния диаметър на тръбата по DIN EN 10255.

k_{VS} -стойности в m^3/h при Δp 1 bar.



Разрез

Възможни са технически промени.

Продуктова група 3
ti 72-0/10/MW
2014