

Описание:

Щранг изолиращите вентили на Oventrop „Hydrocontrol ATR“ PN 16/25 се монтират на тръбопроводите на циркуляционни отоплителни и охладителни инсталации и позволяват изолирането на тръбопроводите.

Щранг изолиращите вентили на Oventrop имат 2 отвора за свързване, в които могат да се завият по избор тапи или сферични кранове за пълнене и източване.

Щранг изолиращите вентили могат да се използват както на подаващата, така и на връщащата линия.

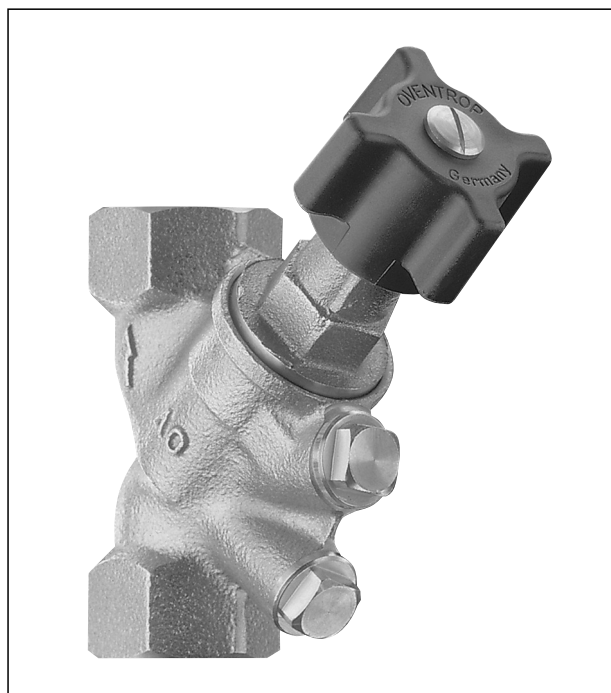
Медни тръби (по DIN EN 1057) могат да се свържат чрез подходящи адаптори „Ofix“ към DN 15 и DN 20 вътрешна резба (да се използват подсилващи втулки!)

При монтаж трябва да се внимава вентилът винаги да бъде обтичан по посока на стрелката.

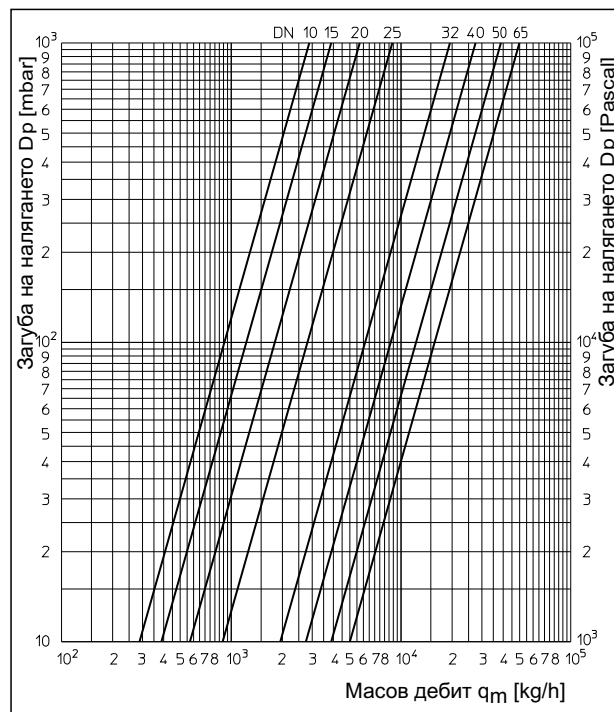
Дадените kvs-стойности са валидни при приложение на щранг-изолиращите вентили в подаващата и връщащата линия, когато посоката на потока съвпада с посоката на стрелката.

Предимства:

- лесен монтаж и обслужване чрез разположените от едната страна функционални елементи
- само един вентил за 3 функции:
 - изолиране
 - пълнене
 - източване
- възможно е цветно обозначаване на подаващата и връщащата линия чрез приложените пръстени за обозначаване
- по-ниска загуба на налягане благодарение на U-образния модел
- свързваща резба по EN 10226, предназначена за адаптори на Oventrop (Прод. номер: 102 71 51-58)
 - до макс. 22 mm медна тръба, както и за многослойна тръба на Oventrop „Coripe“
- сферичен кран за пълнене и източване (Принадлежности) с вътрешно-разположен ограничител с O-ринг за уплътняване на вентилния корпус (не е необходимо допълнително уплътнение)



„Hydrocontrol ATR“



Диаграма за дебита Прод.номер: 106 75/76

Щранг изолиращ вентил „Hydrocontrol ATR/APR“

Спецификация:

Щранг изолиращи вентили на Oventrop „Hydrocontrol ATR/APR“ PN 25 (DN 65 и прес връзка PN 16) за централни инсталации за отопление и охлаждане, не са предназначени за пара. Възможно е цветно обозначаване на подав. и връщ. линия чрез приложените пръстени за обозначаване. Корпус на вентила (прав модел) и глава от бронз, диск и шпиндел от месинг DZR, диск с уплътнение от PTFE, уплътнението на шпиндела няма нужда от обслужване, благодарение на двойния О-ринг, всички функц. елементи са от страната на ръкохватката, тапи и сфер.кран за източване, които са взаимозаменяеми, възможен е монтаж на подаващата и връщащата линия.

„Hydrocontrol ATR“ DN 10 до DN 50 е със сертификат за типово одобрение за корабостроене.

Технически данни:

макс. работна температура t_s : 150 °C (прес-връзка: 120 °C)

мин. работна температура t_s : -20 °C

макс. работно налягане p_s : 25 bar

(вътрешна резба, DN 10-DN 50)

макс. работно налягане p_s : 16 bar (прес-връзка, DN65)

Модели:

Прод.номер:

„Hydrocontrol ATR“

вътрешна резба от двете страни по EN 10226

DN	k_{vs}	Прод.номер
DN 10	2,88	106 75 03
DN 15	3,88	106 75 04
DN 20	5,71	106 75 06
DN 25	8,89	106 75 08
DN 32	19,45	106 75 10
DN 40	27,51	106 75 12
DN 50	38,78	106 75 16
DN 65	50,00	106 75 20

„Hydrocontrol APR“

прес-връзка от двете страни

DN	k_{vs}	Прес-връзка	Прод.номер
DN 15	2,88	15 mm	106 75 51
DN 15	3,88	18 mm	106 75 52
DN 20	5,71	22 mm	106 75 54
DN 25	8,89	25 mm	106 75 56
DN 32	19,45	35 mm	106 75 58
DN 40	27,51	42 mm	106 75 60
DN 50	38,78	54 mm	106 75 62

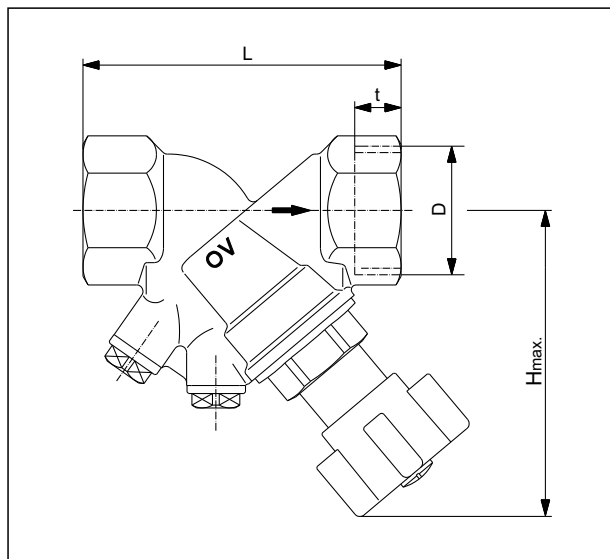
За директно свързване на медна тръба по DIN EN 1057/DVGW GW 392, тръба от неръждаема стомана по DIN EN 10088/DVGW 541 и тънкостенна тръба от въглеродна стомана (Материал № E 195/1.0034) по DIN EN 10305-3. Непресовани, прес-връзките не са херметични. За пресоване да се използват само оригинални прес-челюсти с оригиналните контури SANHA (SA), Geberit-Mapress (MM) или Viega (Profipress) в подходящите размери.

Да се спазват указанията за монтаж!

Комплекти принадлежности:

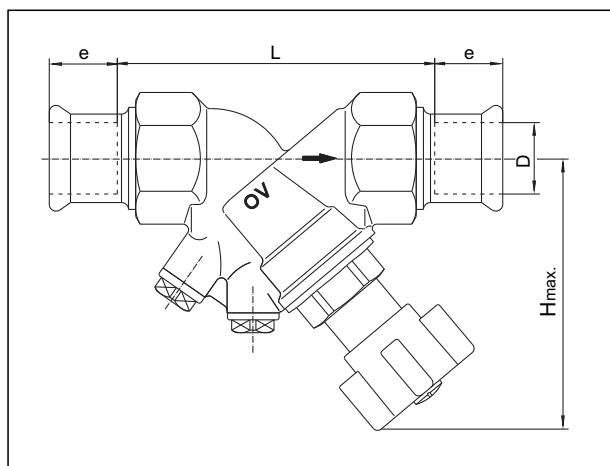
Прод.номер:

Сферичен кран за пълнене и източване	106 01 91
Удължител за компл. принадлежности (80 mm)	106 02 95
Удължител за компл. принадлежности (40 mm)	168 82 95



DN	D DIN EN 10226	t	L	H _{max.}	SW
10	Rp 3/8	10,1	73	98	27
15	Rp 1/2	13,2	80	98	27
20	Rp 3/4	14,5	84	100	32
25	Rp 1	16,8	97,5	105	41
32	Rp 1 1/4	19,1	110	127	50
40	Rp 1 1/2	19,1	120	133	55
50	Rp 2	25,7	150	145	70
65	Rp 2 1/4	20,0	151	186	85

Размери, EN-вътрешна резба от двете страни 106 75 03...20



DN	D	e	L	H _{max.}	SW
10	15	18	85	98	27
15	18	20	85	98	27
20	22	24	91	100	32
25	28	27	104,5	105	41
32	35	32	119	127	50
40	42	37,5	129	133	55
50	54	42,5	159	145	70

Размери, прес-връзка от двете страни 106 75 51...62

Щранг изолиращ вентил „Hydrocontrol ATR“ с външна резба и холендрови гайки

Спецификация:

Щранг изолиращи вентили на Oventrop „Hydrocontrol ATR“ PN 16 за централни инсталации за отопление и охлаждане с външна резба от двете страни за преходи за заваряване, запояване и резбови преходи, с плоско уплътнение, не са предназначени за пара. Възможно е цветно обозначаване на подаващата и връщащата линия чрез приложените пръстени за обозначаване. Корпус на вентила (прав модел) и глава от бронз, диск и шпиндел от месинг DZR, диск с уплътнение от PTFE, уплътнението на шпиндела няма нужда от обслужване, благодарение на двойния O-ринг, всички функционални елементи са от страната на ръкохватката, тапи и сфер.кран за източване, които са взаимозаменяеми, възможен е монтаж на подаващата и връщащата линия.

DN 10 до DN 50 със сертификат за типово одобрение за корабостроене.

Щранг изолиращи вентили с външна резба и хол.гайка от двете страни, с отвори за свързване за комплекти принадлежности (затворени с тапи).

Технически данни:

макс.работна температура ts:150 °C

мин.работна температура ts: -20 °C

макс. работно налягане ps:16 bar (PN 16)

Модели:

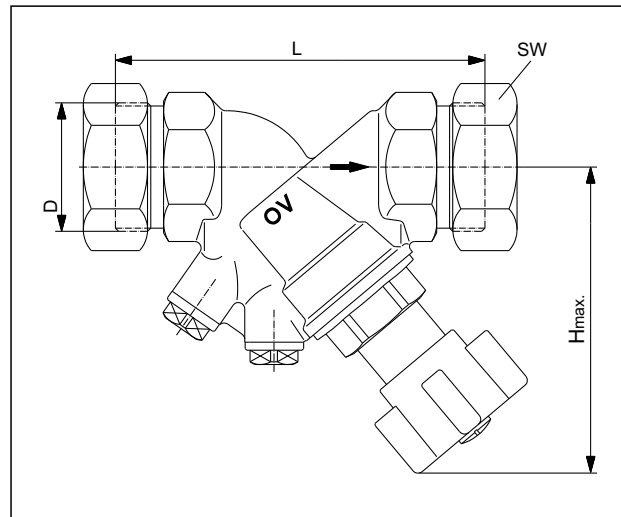
DN	kvs
DN 10	2,88
DN 15	3,88
DN 20	5,71
DN 25	8,89
DN 32	19,45
DN 40	27,51
DN 50	38,78

Прод.номер:

106 76 03
106 76 04
106 76 06
106 76 08
106 76 10
106 76 12
106 76 16

Комплекти принадлежности:

Сферичен кран за пълнене и източване	106 01 91
Удължител за компл. принадлежности (80 mm)	106 02 95
Удължител за компл. принадлежности (40 mm)	168 82 95



DN	D DIN EN 10226	L	Hmax.	SW
10	G 5/8	86	98	26
15	G 3/4	88	98	30
20	G 1	93	100	37
25	G 1 1/4	110	105	46
32	G 1 1/2	110	127	52
40	G 1 3/4	120	133	58
50	G 2 1/2	150	145	75

Размери, външна резба от двете страни 106 76 04...16

Комплекти принадлежности:

2 прехода за заваряване	Прод.номер:
за вентил DN 10	1060591
за вентил DN 15	1060592
за вентил DN 20	1060593
за вентил DN 25	1060594
за вентил DN 32	1060595
за вентил DN 40	1060596
за вентил DN 50	1060597

2 прехода за запояване	
15 mm за вентил DN 15	1061092
18 mm за вентил DN 20	1061093
22 mm за вентил DN 20	1061094
28 mm за вентил DN 25	1061095
35 mm за вентил DN 32	1061096
42 mm за вентил DN 40	1061097
54 mm за вентил DN 50	1061098

2 прехода с външна резба	
R 3/8 за вентил DN 10	1061491
R 1/2 за вентил DN 15	1061492
R 3/4 за вентил DN 20	1061493
R 1 за вентил DN 25	1061494
R 1 1/4 за вентил DN 32	1061495
R 1 1/2 за вентил DN 40	1061496
R 2 за вентил DN 50	1061497

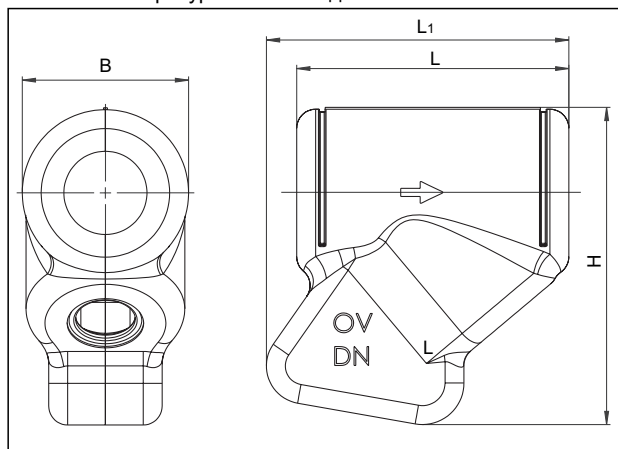
2 прехода с вътрешна резба	
Rp 1/2 за вентил DN 15	1019364
Rp 3/4 за вентил DN 20	1019366
Rp 1 за вентил DN 25	1061394
Rp 1 1/4 за вентил DN 32	1061395

Принадлежности:

Изолиращи обвивки с Прод.номер: 106 00 81-86:
Изол.обвивки от полиуретан, двуслойни с многократна клипс връзка; само за отоплителни инсталации.
Работна температура ts: +130°C (за кратко до +150°C)

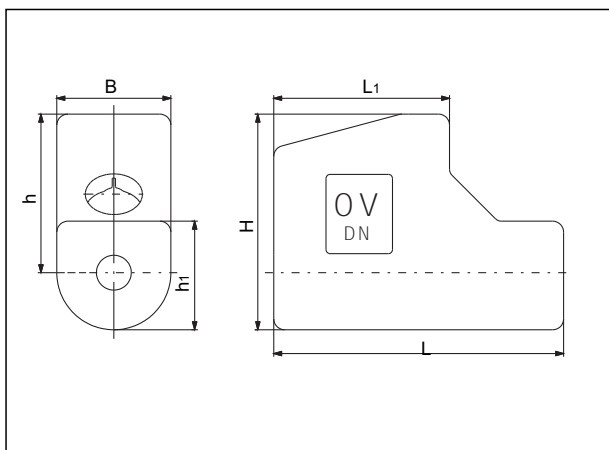
Изолиращи обвивки с Прод.номер: 106 04 81-86:
Изолиращи обвивки от разпенен полиетилен със затворена клетъчна структура, здрава решетъчна структура от PP.
Състояща се от една част симетрично конструирана изолация с многократна клипс връзка.

Само за отоплителни инсталации.
Работна температура ts: -20 °C до 100 °C.



DN	D ₁	L ₁	L ₂	D ₂ EN 10226	L ₃	L ₄	D ₃	L ₅	D ₄ EN 10226	L ₆	L ₇
10	-	-	-	R 3/8	25	10,1	16	50	-	-	-
15	15	18	12	R 1/2	31	13,2	20,5	50	Rp 1/2	37	13,2
20	18	23	15	R 3/4	34	14,5	26	50	Rp 3/4	38	14,5
20	22	24	17	-	-	-	-	-	-	-	-
25	28	27	20	R 1	40	16,8	33	60	Rp 1	53	16,8
32	35	32	25	R 1 1/4	46	19,1	41	60	Rp 1 1/4	55	19,1
40	42	37	29	R 1 1/2	49	19,1	47,5	65	-	-	-
50	54	50	40	R 2	55	23,4	60	65	-	-	-

Размери



DN	Прод.№	B	L	L ₁	H	h	h ₁
10/15	106 00 81	72	183	111	136	100	69
20	106 00 82	80	195	122	143	103	77
25	106 00 83	88	243	141	151	107	85
32	106 00 84	102	254	149	172	121	97
40	106 00 85	109	250	152	185	131	105
50	106 00 86	125	276	163	209	147	120

Изолиращи обвивки

DN	Прод.№	B	L	L ₁	H
10/15	106 04 81	66	120	137	135
20	106 04 82	74	126	140	142
25	106 04 83	88	140	149	155
32	106 04 84	88	144	160	168
40	106 04 85	93	145	156	178
50	106 04 86	110	188	179	202

Размери

Възможни са технически промени.

Продуктова група 3
ti 220-0/10/MW
2014