

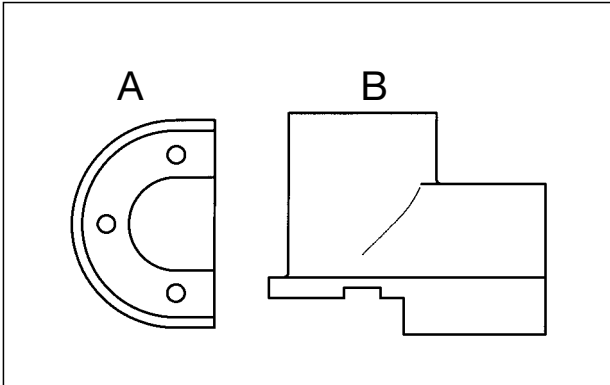
D

Schallschutz-Set für Wandscheiben „Cofit P“

GB

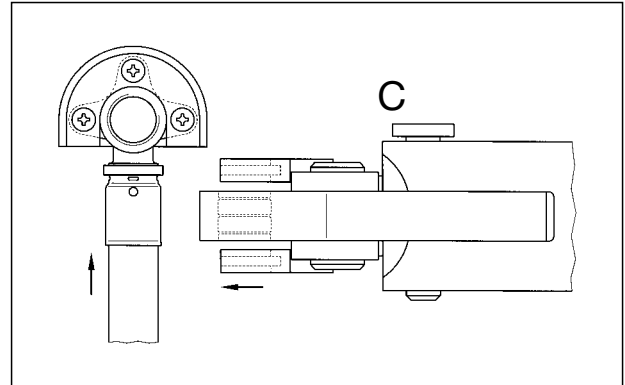
Sound-absorbing set for wall mounted connection piece "Cofit P"

Montageanleitung
Installation instructions



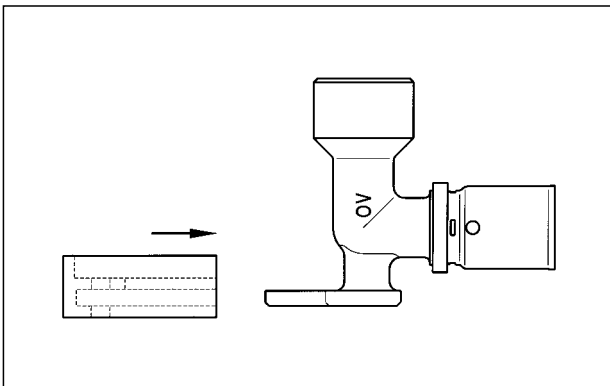
- 1 Inhalt:
- Schallschutzelement (A)
- Schallschutzhaube (B)

- 1 Content:
- sound-absorbing element (A)
- sound-absorbing cover (B)

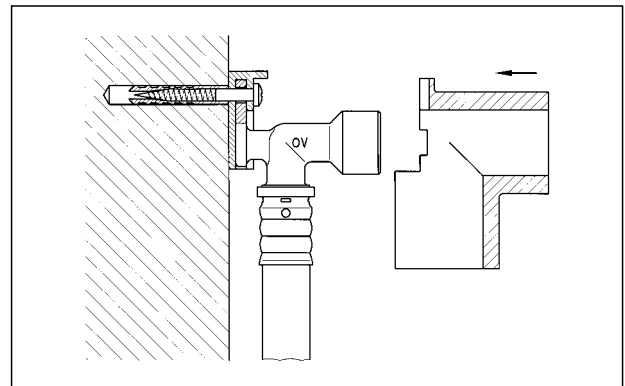


- 4 Rohrverbindung mit Press-Werkzeug (C) erstellen.
Bitte Montageanleitungen beachten.

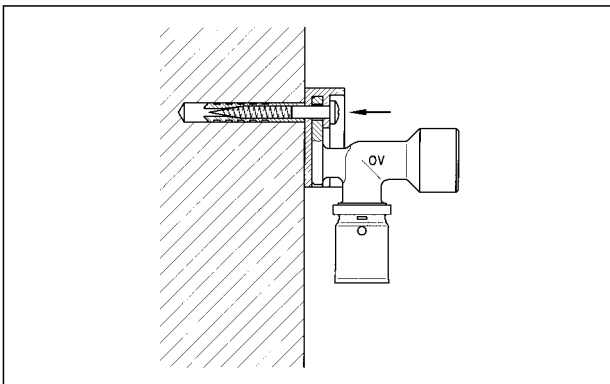
- 4 Connect pipe by means of the press fitting tool (C).
Please observe the installation instructions.



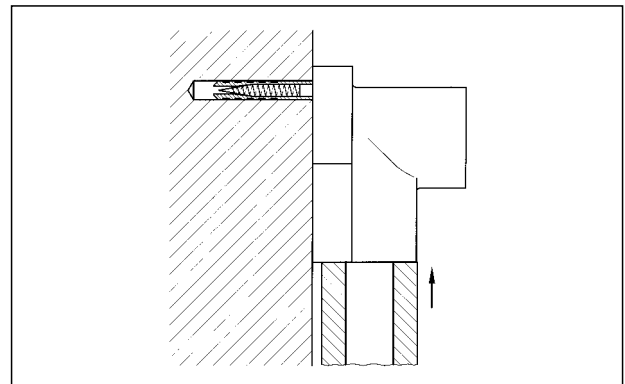
- 2 Schallschutzelement montieren.
2 Mount sound-absorbing element.



- 5 Schallschutzhaube aufstecken.
5 Mount sound-absorbing cover.



- 3 Wandscheibe befestigen.
3 Fix wall mounted connection piece..



- 6 Rohrinsolierung gegen Schallschutzhaube schieben und abdichten.

- 6 Move pipe insulation towards sound-absorbing cover and tighten.

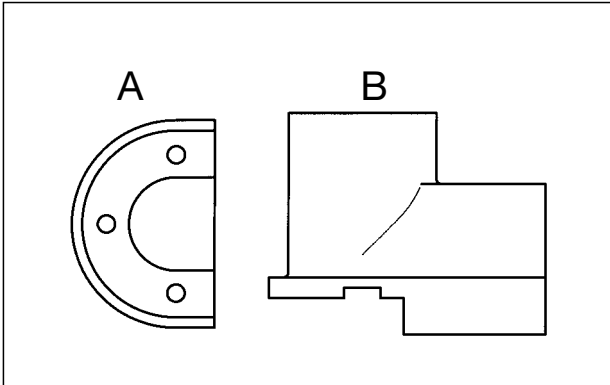
F

Set anti-vibratoire pour raccords muraux «Cofit P»

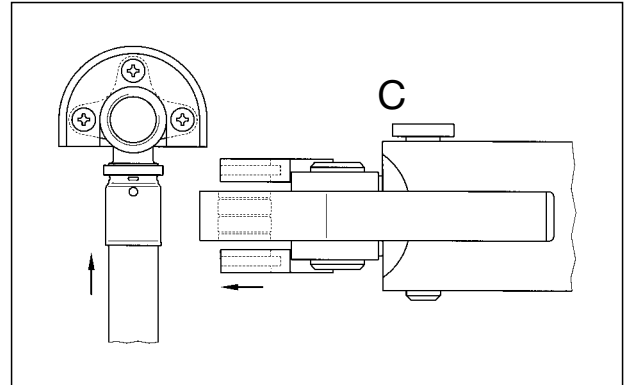
RUS

Комплект противозумовых кожухов для угольников "Cofit P"

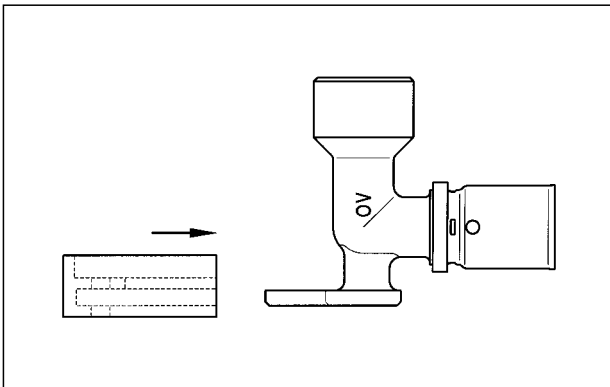
Instructions de montage
Инструкция по монтажу



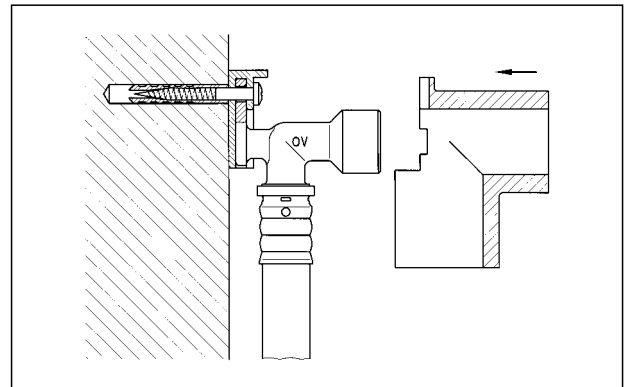
- 1 Contenu:
- élément anti-vibratoire (A)
- capuchon anti-vibratoire (B)
- 1 Содержимое:
- противозумовой кожух (A)
- противозумовой чехол (B)



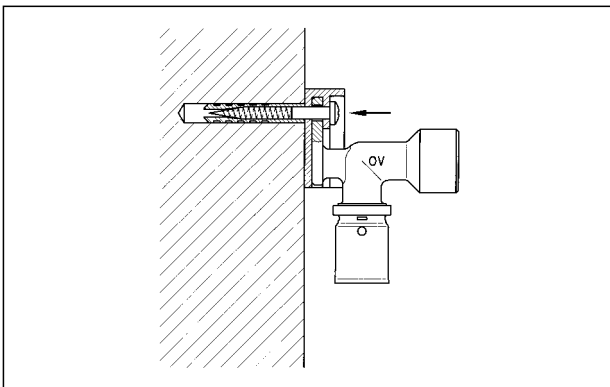
- 4 Réaliser le raccordement du tube à l'aide de l'outil à sertir (C). Respecter les instructions de montage.
- 4 Присоединить трубу с помощью пресс-инструментов. Просьба соблюдать инструкцию по эксплуатации.



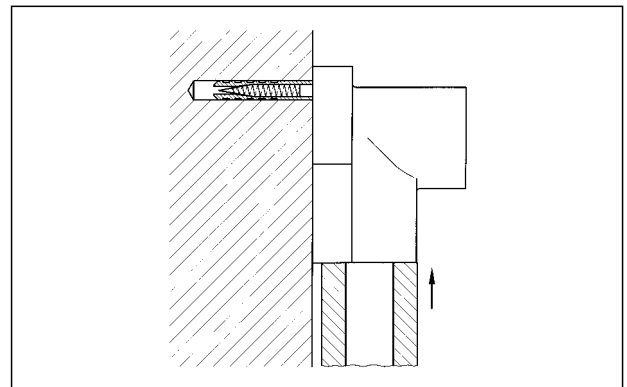
- 2 Monter l'élément anti-vibratoire.
- 2 Присоединить противозумовой кожух.



- 5 Monter le capuchon anti-vibratoire.
- 5 Надеть противозумовой чехол.



- 3 Fixer le raccord mural.
- 3 Прикрепить угольник к стене.



- 6 Pousser l'isolation du tube vers le capuchon anti-vibratoire et rendre étanche.
- 6 Придвинуть изоляцию трубы к противозумовому чехлу и уплотнить.