

Функция:

Термостат вентилите на Oventrop са пропорционални регулатори, работещи без допълнителна енергия. Те регулират температурата в помещението чрез промяна на дебита на горещата вода.

Термостат вентилите на Oventrop отговарят на изискванията на **EnEV** и дават възможност за конструирането на радиаторни термостатни вентили с 1 или 2 Келвина-пропорционален диапазон на регулиране (к_v-стойности виж Спецификацията Термостатни вентили).

Спецификация:

Термостат Oventrop „Uni XH“ с течен сензор, резбова връзка М 30 x 1,5, температурният диапазон може да се ограничи и блокира, настройката може да се маркира с мемо-шайба, възможност за настройване чрез напипване, температурен диапазон 7-28 °С.

Модел: бял, с '0' 101 13 65
без '0' 101 13 64

като предния, но с изнесен сензор

Модел: бял, с '0' 101 15 65
2 м дължина на капилярната тръба 101 15 66
5 м дължина на капилярната тръба

без '0' 101 15 82
2 м дължина на капилярната тръба

Термостат Oventrop „Uni XHT“ с течен сензор, резбова връзка М 30 x 1,5, температурният диапазон може да се ограничи и блокира, настройката може да се маркира с мемо-шайба, възможност за настройване чрез напипване, температурен диапазон 7-28 °С, макс. температура на отопляващата течност: 90°С.

Модел: прозрачен, с '0' 101 13 00

Термостат Oventrop „Uni XHZ“ с течен сензор, резбова връзка М 30 x 1,5, температурният диапазон може да се ограничи и блокира, настройката може да се маркира с мемо-шайба, възможност за настройване чрез напипване, с връзка за щекер за мрежата (съединение Ø 3,5 мм), понижаването на номиналната стойност може да се регулира по време чрез свързване на часовников ключ Арт.-№г. 115 13 88 и щекер за мрежата Арт.-№г. 115 13 89. Температурен диапазон: 10-28°С, при понижаването около 6-24°С.

Модел: бял, без '0' 101 13 69

Термостат Oventrop „Uni XHB“, модел със защитна капачка, с течен сензор, резбова връзка М 30 x 1,5, температурният диапазон може да се ограничи и блокира чрез елементите върху долната страна, с вградена защита срещу кражба, монтирането и демонтирането са възможни само със специален инструмент, и с по-голяма якост на огъване, температурен диапазон: 7-28°С

Модел: бял, без '0' 101 13 18

Термостат Oventrop „Uni LH“ с течен сензор, резбова връзка М 30 x 1,5, температурният диапазон може да се ограничи и блокира чрез скрити елементи, маркиране на настройката с мемо-шайба, възможност за настройване чрез напипване, температурен диапазон 7-28 °С.

Модел: бял, с '0' 101 14 65
без '0' 101 14 64

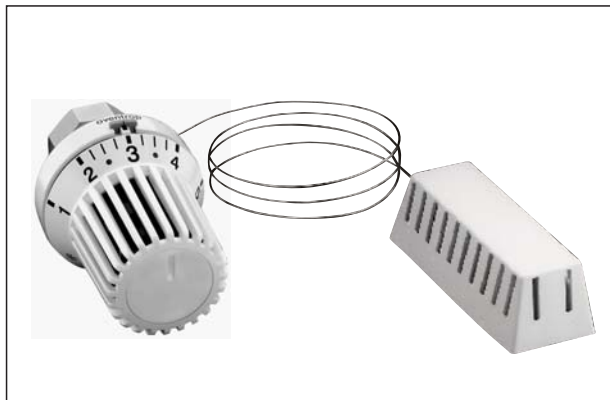
Модел: антрацит, с декоративна халка с '0' 101 14 67

Модел: позлатен, с декоративна халка с '0' 101 14 68

Модел: хромиран, с декоративна халка с '0' 101 14 69



Термостат „Uni XH“



Термостат „Uni XH“ с изнесен сензор



Термостат „Uni XHB“



Термостат „Uni LH“

като предния, но с изнесен сензор	
Модел: бял, с '0'	
0,6 м дължина на капилярната тръба	101 16 64
2 м дължина на капилярната тръба	101 16 65
5 м дължина на капилярната тръба	101 16 66
10 м дължина на капилярната тръба	101 16 67
ohne Nullstellung	
2 м дължина на капилярната тръба	101 16 82
Модел: антрацит, с декоративна халка с '0'	
2 м дължина на капилярната тръба	101 16 45

Термостат Oventrop „Uni LH“ с течен сензор за плувни басейни и лечебни бани, резбова връзка М 30 x 1,5, температурният диапазон може да се ограничи и блокира чрез скрити елементи, маркиране на настройката с меморайза, възможност за настройване чрез напипване, температурен диапазон 8-38 °С	
Модел: бял, без '0'	101 14 88
като предния, но с изнесен сензор	
2 м дължина на капилярната тръба	101 16 88

Термостат Oventrop с дистанционно настройване „Uni LH“ резбова връзка М 30 x 1,5, температурен диапазон 7-28 °С	
Модел: бял, с '0'	
2 м дължина на капилярната тръба	101 22 95
5 м дължина на капилярната тръба	101 22 96
10 м дължина на капилярната тръба	101 22 97

като предния, но с допълнителен изнесен сензор с '0'	
2 м дължина на капилярната тръба	101 23 95
5 м дължина на капилярната тръба	101 23 96

Термостат Oventrop „Uni LHB“, модел със защитна капачка, с течен сензор, резбова връзка М 30 x 1,5, номиналната стойност може да се настройва само със специален инструмент, с вградена защита срещу кражба и с по-голяма якост на огъване, температурен диапазон: 7-28 °С.

Модел: бял, без '0'	101 14 10
------------------------	-----------

Термостат Oventrop „Uni SH“ с течен сензор, резбова връзка М 30 x 1,5, температурен диапазон 7-28 °С, възможност за настройване чрез напипване.

Модел: бял/хромиран, с '0'	101 20 65
-------------------------------	-----------

Термостат Oventrop „Uni CH“ с течен сензор и подвижна халка за декориране на покриващата гайка, резбова връзка М 30 x 1,5, дизайн Colani, температурен диапазон 7-28 °С.

Модел: бял, без '0'	101 12 65
------------------------	-----------

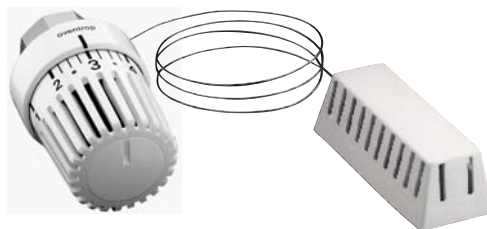
като предния, но с изнесен сензор	
Модел: бял, без '0'	
2 м дължина на капилярната тръба	101 12 61

Термостат Oventrop „Uni DH“ с восьъчен сензор, резбова връзка М 30 x 1,5, температурен диапазон 7-28 °С.

Модел: бял, с '0'	101 10 65
----------------------	-----------

Модел: хромиран, с декоративна халка с '0'	101 10 69
---	-----------

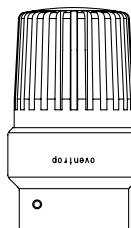
като предния, но с изнесен сензор	
Модел: бял, без '0'	
2 м дължина на капилярната тръба	101 11 65



Термостат „Uni LH“ с изнесен сензор



Термостат дистанционно настройване „Uni LH“



Термостат „Uni LHB“



Термостат „Uni SH“



Термостат „Uni CH“



Термостат „Uni DH“

Термостат Oventrop „Uni XD“ с течен сензор, клемна връзка, температурният диапазон може да се ограничи и блокира, възможност за настройване чрез напипване, маркиране на настройката с мемо-шайба, температурен диапазон 7-28 °С.

Модел: бял, с '0' 101 13 75
 без '0' 101 13 74

като предния, но с изнесен сензор
 Модел: бял, с '0'

2 м дължина на капилярната тръба 101 15 75

Термостат Oventrop „Uni XDZ“ с течен сензор, клемна връзка, температурният диапазон може да се ограничи и блокира, възможност за настройване чрез напипване, маркиране на настройката с мемо-шайба, с връзка за щекер за мрежата (съединение Ø 3,5 мм), понижаването на номиналната стойност може да се регулира по време чрез свързване на часовников прекъсвач Арт.-Nr. 115 13 88 и щекер за мрежата Арт.-Nr. 115 13 89, температурен диапазон 10-28 °С, при понижаването около 6-24 °С.

Модел: бял, с '0' 101 13 79
 без '0'

Термостат Oventrop „Uni LD“ с течен сензор, клемна връзка, температурният диапазон може да се ограничи и блокира чрез скрити елементи, маркиране на настройката с мемо-шайба, възможност за настройване чрез напипване, температурен диапазон 7-28 °С.

Модел: бял, с '0' 101 14 75
 без '0' 101 14 72

Модел: антрацит, с декоративна халка, с '0' 101 14 78

Модел: позлатен, с декоративна халка, с '0' 101 14 80

Модел: хромиран, с декоративна халка, с '0' 101 14 79

като предния, но с изнесен сензор
 Модел: бял, с '0'

2 м дължина на капилярната тръба 101 16 85

като предния, но с дистанционно настройване

Модел: бел, с '0'
 без декоративна халка

2 м дължина на капилярната тръба 101 22 75

Термостат Oventrop „Uni CD“ с течен сензор и подвижна халка за декориране на покриващата гайка, клемна връзка, дизайн Colani, температурен диапазон 7-28 °С.

Модел: бял, без '0' 101 12 75

като предния, но с изнесен сензор
 Модел: бял, без '0'

2 м дължина на капилярната тръба 101 12 81



Термостат „Uni XD“



Термостат „Uni LD“



Термостат „Uni LD“ с изнесен сензор



Термостат с дистанционно настройване „Uni LD“



Термостат „Uni CD“

Термостати М 30 x 1,0

Термостат Oventrop „Uni L“ с течен сензор, резбова връзка М 30 x 1,0, температурният диапазон може да се ограничи и блокира чрез скрити елементи, маркиране на настройката с мемо-шайба, възможност за настройване чрез напипване, температурен диапазон 7-28 °С.

Модел: бял, с '0' 101 14 01

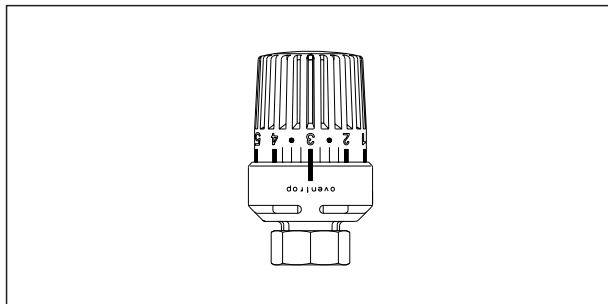
като предния, но с изнесен сензор

Модел: бял,
с '0'

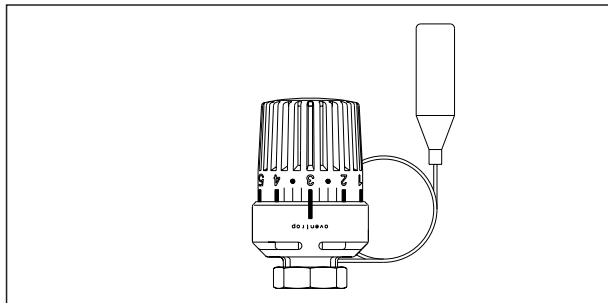
капилярна тръба дълга 2 м 101 16 51

Термостат Oventrop „Uni D“ с восьъчен сензор, резбова връзка М 30 x 1,0, температурен диапазон 7-28 °С.

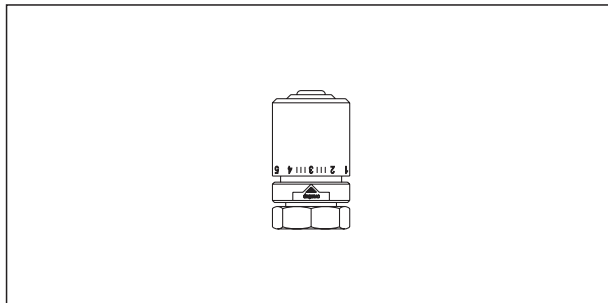
Модел: бял, с '0' 101 10 90



Термостат „Uni L“



Термостат „Uni L“ с изнесен сензор



Термостат „Uni D“

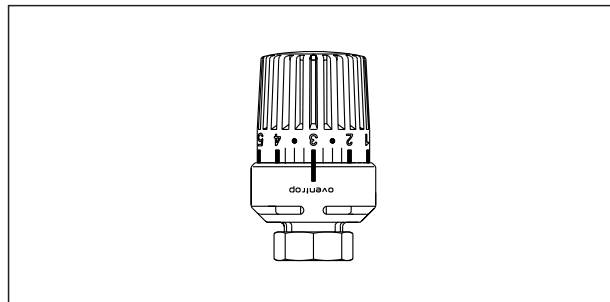
Специални термостати

Термостат Oventrop „Uni LA“ с течен сензор, резбова връзка М 28 x 1,5, температурният диапазон може да се ограничи и блокира чрез скрити елементи, маркиране на настройката с мемо-шайба, възможност за настройване чрез напипване, температурен диапазон 7-28 °С.

Подходящ за термостат вентилите Herz (долните части).

Модел: бял, с '0' 161 34 01

без '0' 161 34 65

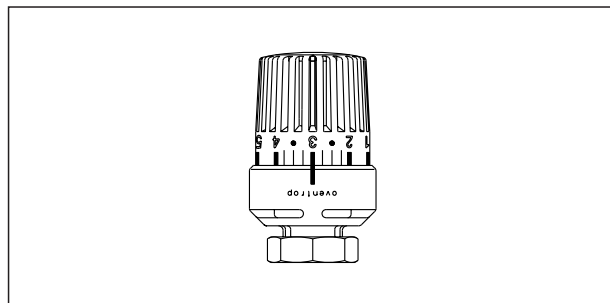


Термостат „Uni LA“ М 28 x 1,5

Термостат Oventrop „Uni LI“ с течен сензор, резбова връзка М 32 x 1,0, температурният диапазон може да се ограничи и блокира чрез скрити елементи, маркиране на настройката с мемо-шайба, възможност за настройване чрез напипване, температурен диапазон 7-28 °С.

Подходящ за термостат вентилите Ista (долните части).

Модел: бял, с '0' 161 62 00

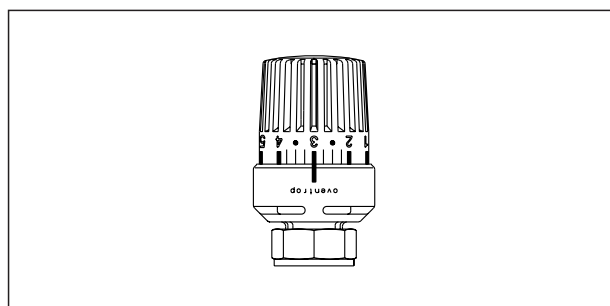


Термостат „Uni LI“ М 32 x 1,0

Термостат Oventrop „Uni LR“ с течен сензор, резбова връзка М 33 x 2,0, температурният диапазон може да се ограничи и блокира чрез скрити елементи, маркиране на настройката с мемо-шайба, възможност за настройване чрез напипване, температурен диапазон 7-28 °С.

Подходящ за термостат вентилите Rosswagner (долните части).

Модел: бял, с '0' 161 63 01

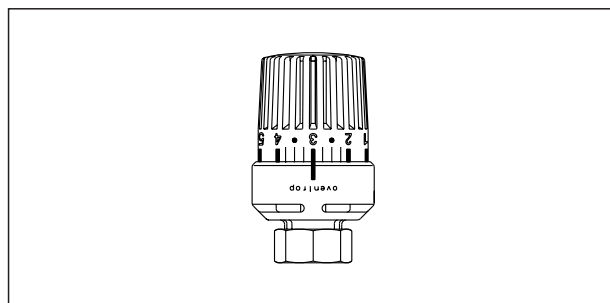


Термостат „Uni LR“ М 33 x 2,0

Термостат Oventrop „Uni LK“ с течен сензор, резбова връзка М 28 x 1,0, температурният диапазон може да се ограничи и блокира чрез скрити елементи, маркиране на настройката с мемо-шайба, възможност за настройване чрез напипване, температурен диапазон 7-28 °С.

Подходящ за термостат вентилите Kosmia (долните части).

Модел: бял, с '0' 161 35 01

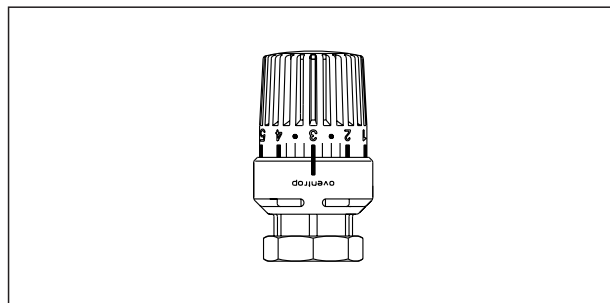


Термостат „Uni LK“ М 28 x 1,0

Термостат Oventrop „Uni LV“ с течен сензор, клемна връзка с покриваща гайка, температурният диапазон може да се ограничи и блокира чрез скрити елементи, маркиране на настройката с мемо-шайба, възможност за настройване чрез напипване, температурен диапазон 7-28 °С.

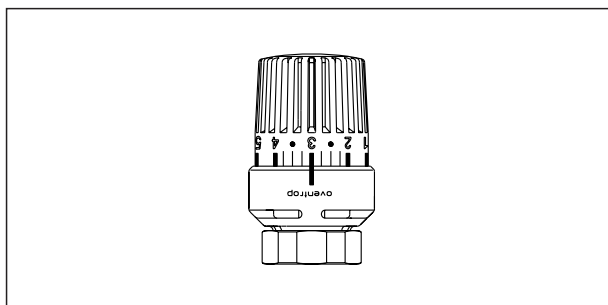
Подходящ за термостат вентилите Vaillantc (долните части).

Модел: бял, с '0' 161 60 01



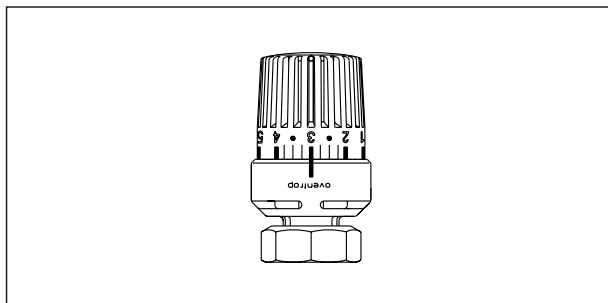
Термостат „Uni LV“ клемна връзка

Термостат Oventrop „Uni LM“ с течен сензор, резбова връзка М 38 x 1,5, температурният диапазон може да се ограничи и блокира чрез скрити елементи, маркиране на настройката с мемо-шайба, възможност за настройване чрез напипване, температурен диапазон 7-28 °С. Подходящ за термостат вентилите Meges (долните части).
Модел: бял, с '0' 161 61 00



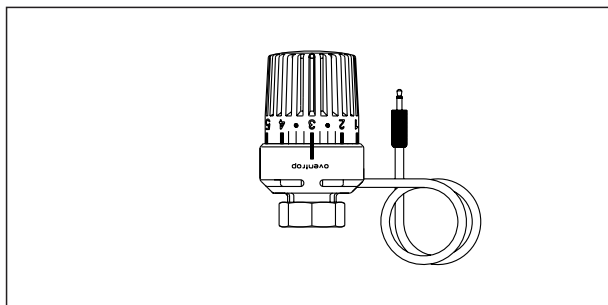
Термостат „Uni LM“ М 38 x 1,5

Термостат Oventrop с течен сензор, резбова връзка М 40 x 1,5, маркиране на настройката с мемо-шайба, температурен диапазон 7-28 °С. Само за Oventrop „maxi/mini“-термостат вентили, произведени до 1974 г. Вентилите от тази серия вече не се произвеждат.
Модел: бял, с '0' 101 55 00



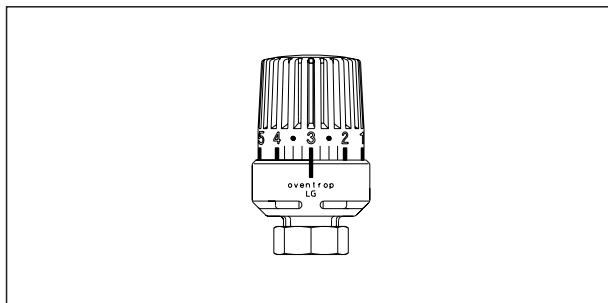
Термостат за „maxi/mini“-вентили М 40 x 1,5

Термостат Oventrop „Uni LHZ“ с течен сензор, електрическо понижаване на температурата, връзка 24 V прав или променлив ток, резбова връзка М 30 x 1,5, температурният диапазон може да се ограничи и блокира чрез скрити елементи, маркиране на настройката с мемо-шайба, възможност за настройване чрез напипване, свързващ кабел с дължина 2 м, температурен диапазон 7-28 °С.
Модел: бял, без '0' 115 02 00



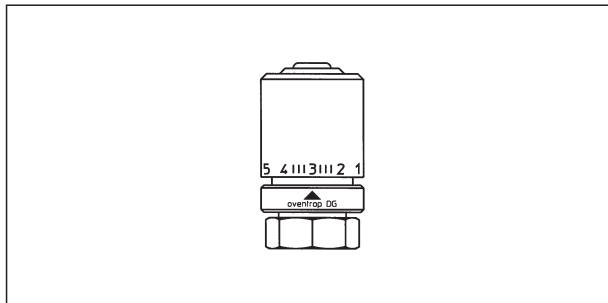
Термостат „Uni LHZ“ М 30 x 1,5

Термостат Oventrop „Uni LG“ с течен сензор, резбова връзка М 30 x 1,5, температурният диапазон може да се ограничи и блокира чрез скрити елементи, маркиране на настройката с мемо-шайба, възможност за настройване чрез напипване, температурен диапазон 7-28 °С. За специални инсталации, със скала, обърната на 180° спрямо тази на „Uni LH“.
Модел: бял, с '0' 101 85 61



Термостат „Uni LG“

Термостат Oventrop „Uni DG“ с восьчен сензор, резбова връзка М 30 x 1,5, температурен диапазон 7-28 °С. За специални инсталации, със скала, обърната на 180° спрямо тази на „Uni DH“.
Модел: бял, с '0' 101 10 61



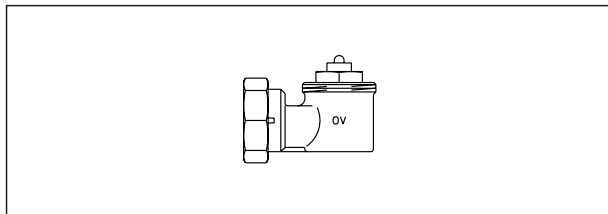
Термостат „Uni DG“

Термостати - принадлежности

Ъглов адаптор

За присъединяване на термостати под прав ъгъл спрямо посоката за задвижване на вентила, особено подходящ за радиатори и вграден разпределител, може да се монтира от лявата и от дясната страна на радиатора

резбова връзка М 30 x 1,5 от двете страни 101 14 50

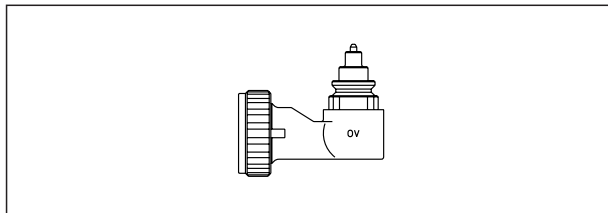


Ъглов адаптор, резбова връзка М 30 x 1,5 от двете страни

клемна връзка от двете страни

101 14 52

от страната за термостата е подходящ за термостати с клемна връзка („Uni XD“, „Uni LD“ und „Uni CD“). От страната за вентила е подходящ за връзка с вентили на фирма Danfoss, Серия RA.



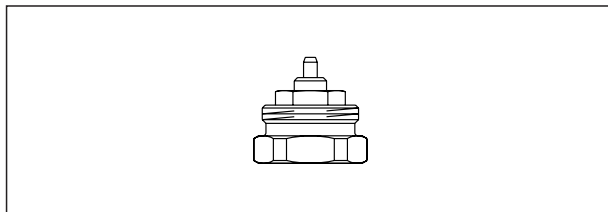
Ъглов адаптор, клемна връзка от двете страни

Адаптор

101 14 45

за преоборудване на резбова връзка М 30 x 1,0 в М 30 x 1,5, никелиран

За присъединяване на всякакви термостати и регулатори с резбова връзка М 30 x 1,5 към вентили с резбова връзка М 30 x 1,0.



Адаптор

„Uni Clip“ халка със скала за „Uni XH“, „Uni XHM“, „Uni XHZ“, „Uni XD“ и „Uni XDZ“

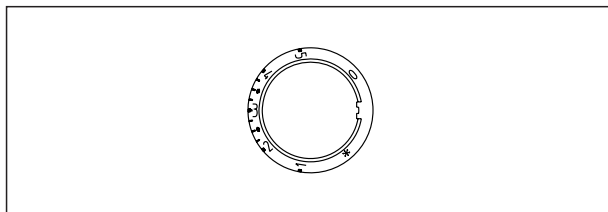
Благодарение на вертикалното разположение на числата, настроената стойност може да се разчете лесно, когато връзката към термостата е странична.

Десен модел

101 13 96

Ляв модел

101 13 97



„Uni Clip“

Защита срещу кражба

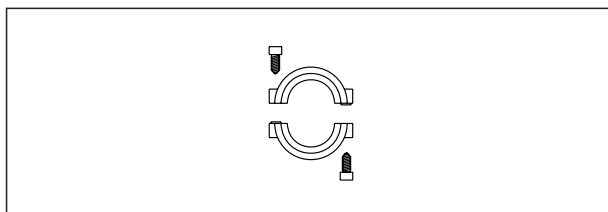
Модел: бял

за термостати „Uni XH“, „Uni XHM“, „Uni XHZ“, „Uni LH“, „Uni SH“, „Uni DH“, „Uni L“, „Uni D“ и „Uni LA“

101 17 66

за термостати „Uni XD“, „Uni XDZ“ и „Uni LD“

101 17 75



Защита срещу кражба

Защитна капачка, за по-голяма стабилност и за защита на термостата от кражба и вандализъм.

за термостат „Uni LH“

Модел: бял

101 18 65

с блокиране

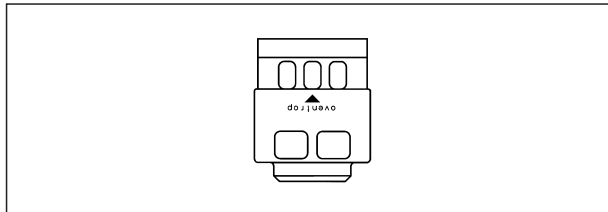
Модел: бял

101 18 66

за термостат „Uni LD“

Модел: бял

101 18 75



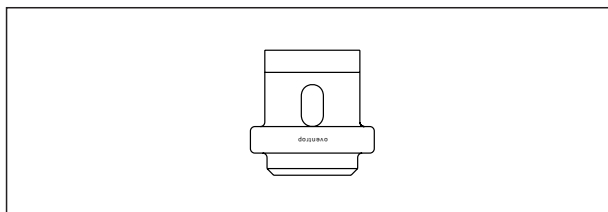
Защитна капачка за „Uni LH“

Защитна капачка, за по-голяма стабилност и за защита на термостата от кражба и вандализъм.

за термостати „Uni DH“ и „Uni D“

Модел: бял

101 19 11



Защитна капачка за „Uni DH“ и „Uni D“

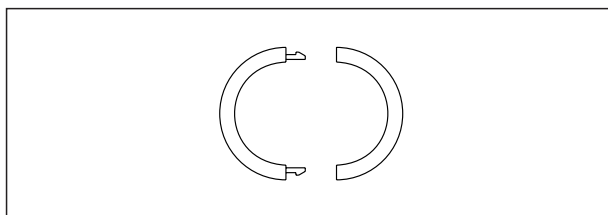
Декоративна халка, за покриващата гайка на термостатите.

Модел: бял

за покриваща гайка на термостата
„Uni XH“, „Uni XHM“, „Uni XHZ“, „Uni LH“,
„Uni SH“, „Uni DH“, „Uni LA“
„Uni L“

101 13 93

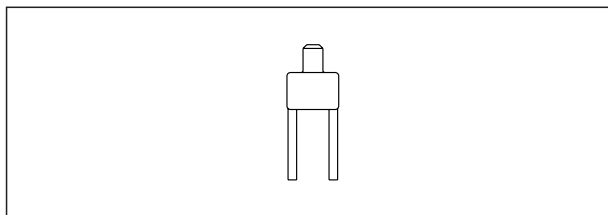
101 14 93



Декоративна халка

Инструмент за разхлабване на капачка и клипсове за Термостат „Uni LH“, „Uni L“, „Uni LD“ и специални термостати

198 91 00

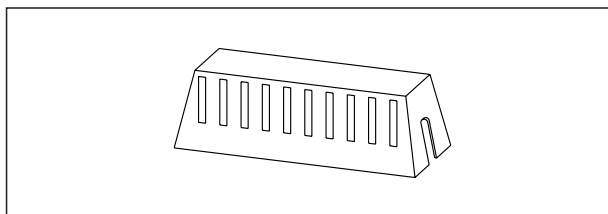


Инструмент

Капак за изнесен сензор, подходящ за всички изнесени сензори на термостати

Модел: бял

101 16 99



Капак

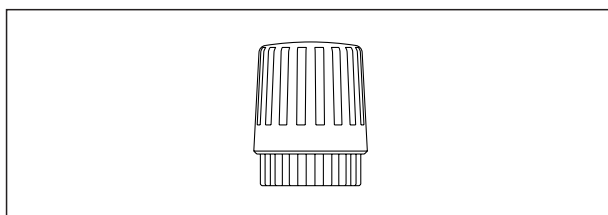
Глава за ръчно регулиране
Модел: бял

Резбова връзка M 30 x 1,5

101 25 65

Клемна връзка

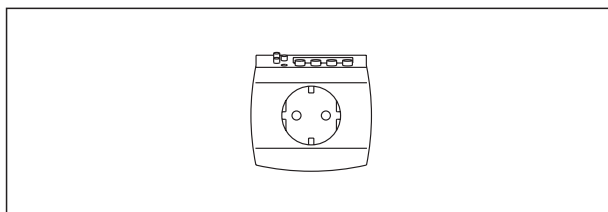
101 25 75



Глава за ръчно регулиране

Часовников ключ за термостати
„Uni XHZ“ и „Uni XDZ“ 230 V

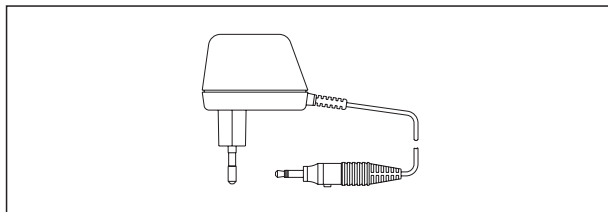
115 13 88



Часовников ключ

Щекер за мрежата за термостати
„Uni XHZ“ и „Uni XDZ“
свързващ кабел с дължина 2 м,
щекер Ø 3,5 мм
230 V/24 V

115 13 89



Щекер за мрежата

„SH-Cap“

Капачка с елегантен дизайн за термостат „Uni SH“

антрацит (RAL 7016)

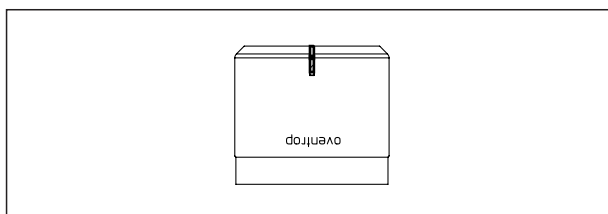
101 20 80

хромирана

101 20 81

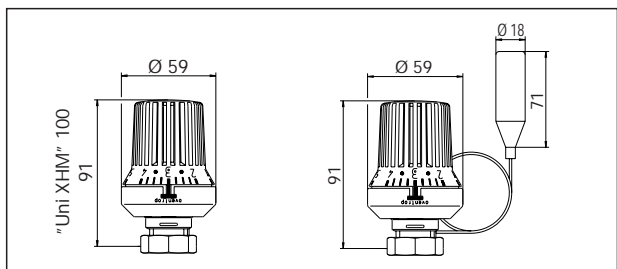
бяла (RAL 9016)

101 20 82



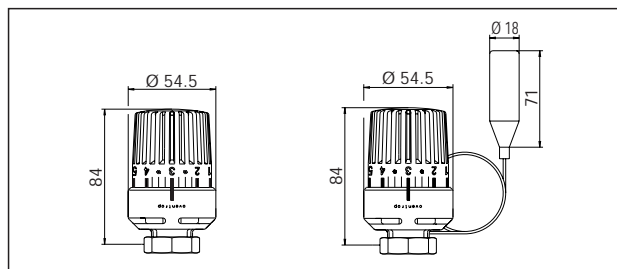
„SH-Cap“

Термостати



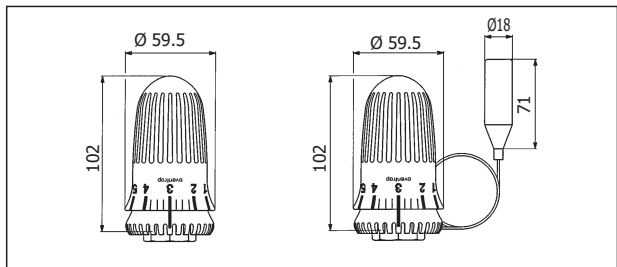
Термостати „Uni XH“, „Uni XHT“, „Uni XHZ“, „Uni XHB“, „Uni XHM“

Термостат „Uni XH“ с изнесен сензор



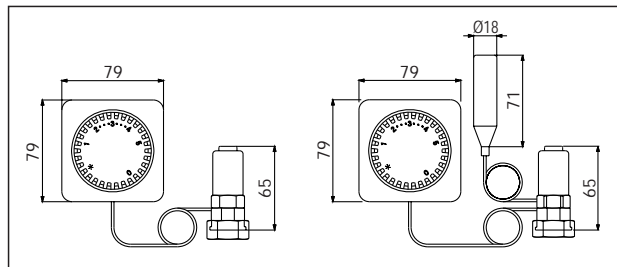
Термостат „Uni LH“

Термостат „Uni LH“ с изнесен сензор



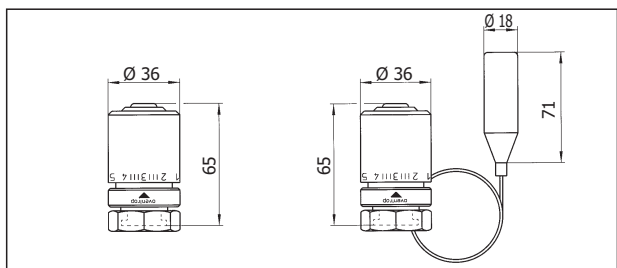
Термостат „Uni CH“

Термостат „Uni CH“ с изнесен сензор



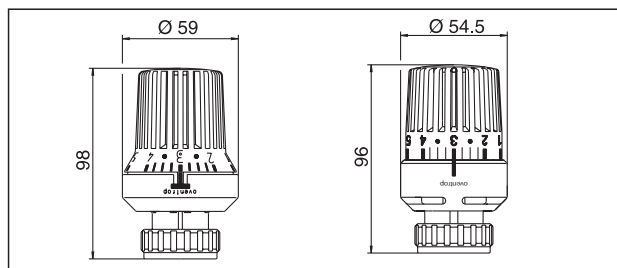
Дистанционно настройване дълбочина 54 мм

Дистанционно настройване с допълнителен изнесен сензор дълбочина 54 мм



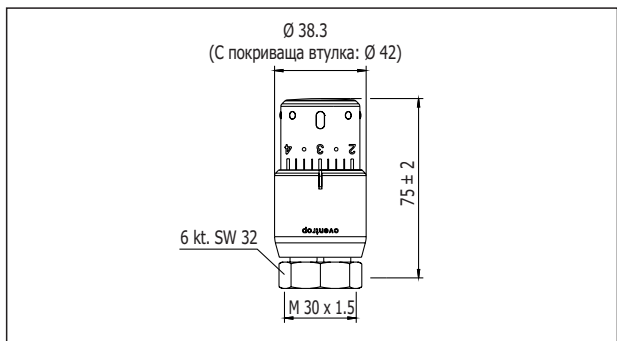
Термостат „Uni DH“

Термостат „Uni DH“ с изнесен сензор



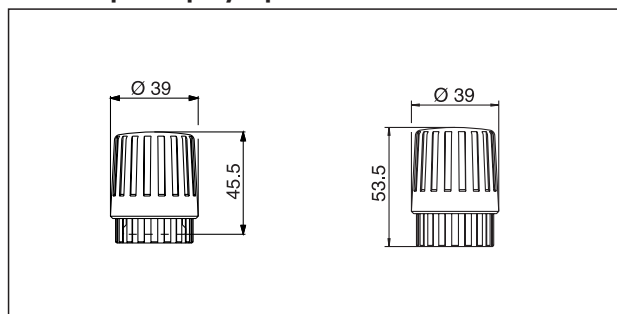
Термостат „Uni XD“

Термостат „Uni LD“



Термостат „Uni SH“

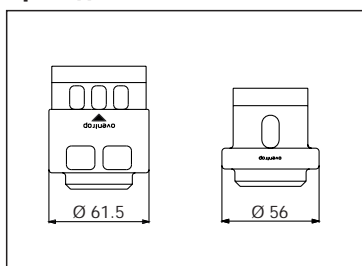
Глава за ръчно регулиране



Арт.-Nr. 101 25 65

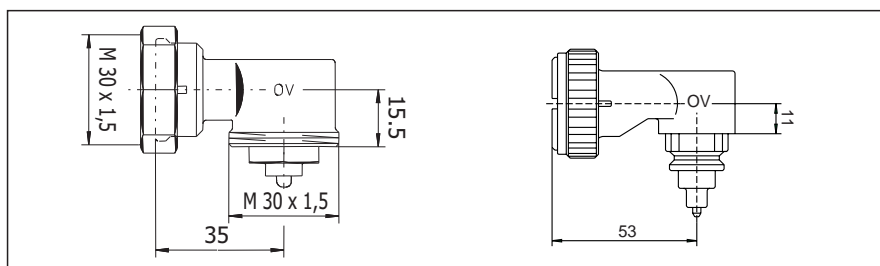
Арт.-Nr. 101 25 75

Принадлежности



Защитна капачка за „Uni LH“

Защитна капачка за „Uni DH“



Ъглов адаптор Art.-Nr. 101 14 50

Ъглов адаптор, клемна връзка Art.-Nr. 101 14 52

Изисквания и технически характеристики на термостатите, комбинирани с вентили Oventrop

Изисквания:

Термостат вентилите Oventrop отговарят на изискванията на EN 215

Освен това термостат вентилите Oventrop от „Серия F“ отговарят и на:

- изискванията на изследователската задача ET 4217 A, проведена от Заводите Манхайм (SMA).
- директивите на Асоциацията за районно отопление (AGFW).
- условията на ESSO AG (ТА-списък).

С термостат вентилите Oventrop се изпълняват изискванията на Наредбата за пестене на енергия (EnEV). Те са „автоматично действащи устройства за регулиране на температурата в отделното помещение“ (EnEV §12).

По CEN са изпитани термостат вентилите на Oventrop от сериите A, RF, AV 6 и F (ъгливи и прави вентили DN 10 - DN 20) с термостатите „Uni XH“, „Uni LH“, „Uni LG“, „Uni L“ и „Uni LH“, „Uni L“ с изнесен сензор. (Per.-Nr. 6T0002)

За повече подробности, виж упътването за употреба и монтаж.

Технически характеристики:

- Номинален дебит: (виж диаграмите в Oventrop спецификацията „Термостат вентили“)
- Макс. дебит на горещата течност: (виж диаграмите в Oventrop спецификацията „Термостат вентили“)
- Температурен диапазон: 7–28° C
- Позиция 3: \triangle около 20° C
- Макс. диф. налягане, срещу което вентилът затваря:
1 bar: Серия A, AV 6, ADV 6, RF, RFV 6, AZ
3 bar: „Серия F“
- Материал на корпуса на вентила: бронз/месинг
- Хистерезис:

Uni XH:	0,2 K
Uni LH, Uni L:	0,2 K
Uni SH:	0,2 K
Uni CH, Uni C:	0,2 K
Uni DH, Uni D:	0,8 K
- Влияние на температурата на течността:

Uni XH:	0,37/ 30 K
Uni LH, Uni L,	
Uni CH, Uni C:	0,65 K/ 30 K
Uni SH:	0,9 K/ 30 K
Uni DH, Uni D:	1,0 K/ 30 K
Uni XH, Uni LH,	
Uni CH, Uni DH	
с изнесен сензор:	0,2 K/ 30 K
- Влияние на диференциалното налягане: 0,1 K–0,7 K/0,5 bar
- Време за затваряне:

Uni XH:	22 минути
Uni LH, Uni L:	23 минути
Uni SH:	16 минути
Uni CH, Uni C:	23 минути
Uni DH, Uni D:	20 минути
- Устойчивост на температурата: 0° C - 50° C
- Макс. температура на течността: 120° C (90° C при термостат „Uni XHT“)