

Описание:

„Multidis SF“ е разпределителен колектор от неръждаема стомана за системи за повърхностно отопление и охлаждане, със задвижки 140 43, с вентилни вложки, които могат да се термостатизират M 30 x 1,5 и интегрирани вложки за измерване и регулиране на дебита, предварително монтиран.

Тръбите на подав. линия са от неръждаема стомана (1.4301) с интегрирани вложки за измерване и регулиране на дебита, с подсилващи втулки, никелиран, с щуцери с външна резба G 3/4 по DIN EN 16313 за евроконус адаптори. С холендрова гайка на входа за директно свързване на сферичен кран с плоско уплътнение Oventrop - Прод.номер: 140 63/64/65 83 или 140 63/64/65 84. Вграден вентил за пълнене и източване и връзка за маркуч DN 15, напр. Oventrop Прод.номер: 103 45 52. Вграден обезвъздушител DN15, никелиран. С тапа G 3/4 в края, никелирана.

Тръбите на връщ. линия са от неръждаема стомана (1.4301) с вложки M 30 x 1,5, с подсилващи втулки, никелирани, с щуцери с външна резба G 3/4 по DIN EN 16313 за евроконус адаптори. С холендрова гайка на входа за директно свързване на сферичен кран с плоско уплътнение Oventrop - Прод.номер: 140 63/64/65 83 или 140 63/64/65 84. Вграден вентил за пълнене и източване и връзка за маркуч DN 15, напр. Oventrop Прод.номер: 103 45 52. Вграден обезвъздушител DN15, никелиран. С тапа G 3/4 в края, никелирана.

Опорите на разпред. колектор са от поцинкована стомана, за закрепване на разпределителя в кутия за монтаж или на стена. Звукоизолацията на скобите за закрепване на тръби отговаря на DIN 4109, защита от шум в надземното строителство.

Технически данни:

макс. работна температура: 80 °C
 макс. работно налягане: 6 bar
 макс. диференц. налягане: 1 bar
 Kvs-стойност: 1,1 m³/h (тип 140 43,
 с вложка за измерване и регулиране на дебита 0-5 l/min.)

Разпределителен колектор „Multidis SF“ за системи за повърхностно отопление и охлаждане Тип 140 45, с вентилни вложки, които могат да се термостатизират M 30 x 1,5 и интегрирани регулиращи вложки, предварително монтиран.

Тръбите на подав. линия са от нер. стомана (1.4301) с интегрирани регул. вложки, останалото - както при Прод. номер 140 43.

Тръбите на връщащата линия са от неръждаема стомана (1.4301), както при Прод. номер 140 43.

Технически данни:

макс. работна температура: 80 °C
 макс. работно налягане: 6 bar
 макс. диференц. налягане: 1 bar
 Kvs-стойност: 1,9 m³/h (тип 140 45,
 с регулираща вложка)

Област на приложение:

Разпределителите на Oventrop са конструирани за приложение в системи за повърхностно отопление и охлаждане с циркулационна помпа. Те са част от системите за повърхностно отопление на Oventrop „Sofloor“.

Свързването на подаващата и връщащата линия може да бъде по избор отляво или отдясно.

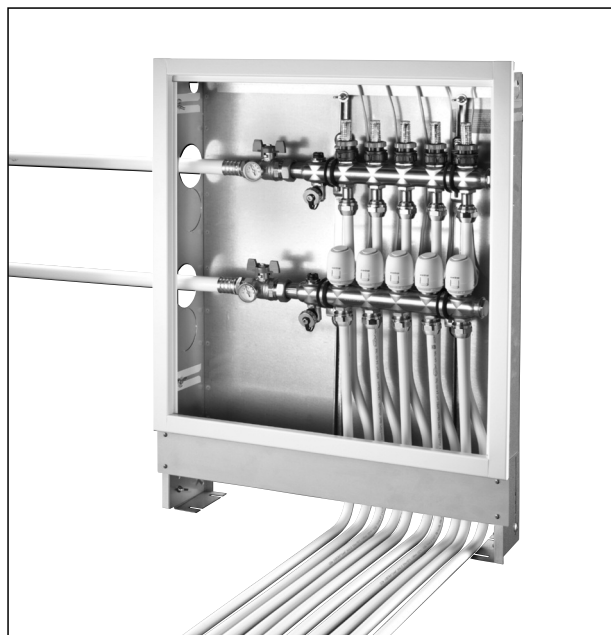
Опорите на разпределителя позволяват закрепването му в кутия за монтаж или директно на стена.

При използване на топломер трябва да се вземат предвид размерите му за монтаж при избор на кутия за монтаж. Рамките и вратата трябва да се издърпат, за да се увеличи дълбочината на кутията за монтаж.

На подаващата линия на „Multidis SF“ може да се използва сферичният кран DN 25 с връзка за температурен сензор M 10 x 1, Прод. номер 140 67 08.

Продуктовата гама на Oventrop съдържа подходящи адаптори за всички видове тръби, напр. многослойни тръби „Coripe“, PE-X-тръби „Correx“ и медни тръби.

Трябва да се спазват указанията за монтаж.



Разпределителен колектор от неръжд. стомана Тип 140 43



Разпределителен колектор от неръжд. стомана Тип 140 45



Сферичен кран DN 20/DN 25, с плоско уплътнение

Функция:

Разпределителните колектори на Oventrop „Multidis SF“ служат за централно разпределение на отопляващата или охлаждащата вода към различните кръгове за всяко жилище.

Препоръчително е разпределителният колектор да се оборудва със сферични кранове (вж. размери на сферични кранове). Те позволяват изолирането на подаващата и връщащата линия, при техническо обслужване.

За пълнене и промиване на отоплителните кръгове разпределителният колектор е оборудван с кранове за пълнене и промиване. Те имат връзка за меки връзки DN 15, напр. Oventrop Прод.номер 103 45 52.

Тапите за обезвъздушаване служат за обезвъздушаване при допълване и съотв. при работата на отоплителната инсталация.

Работната среда трябва да отговаря на общото ниво на техниката (напр. VDI 2035 - избягване на повреди във водни отоплителни инсталации).

При разпределител Тип 140 45 хидравличният баланс се извършва чрез интегрираните в подаващата линия вложки.

При разпределител Тип 140 43 регулирането на изчисления обменен дебит става чрез ръкохватката на вложката за измерване и регулиране на дебита. На наблюдателното стъкло със скала (0 до 5 l/min) директно се отчита настроената стойност. Изолирането на един от отоплителните/охлаждащи кръгове е възможно без промяна на предварително настроенния обменен дебит. Това означава, че след отваряне на предварително изолирания отоплителен кръг, обменният дебит изчислен при балансирането, се преизчислява. Така функциите по балансиране и изолиране могат да се осъществяват независимо една от друга.

При разпределител Тип 140 45 регулирането протича на базата на показаната по-долу диаграма. Изчисленият обменен дебит се настройва чрез скрито разположен шпindel на регулиращата вложка. Възможна е предварителна настройка, която може да бъде възпроизведена.

За изчисляване на подово отопление с многослойна тръба „Soripe“ Oventrop предлага изчислителна програма.

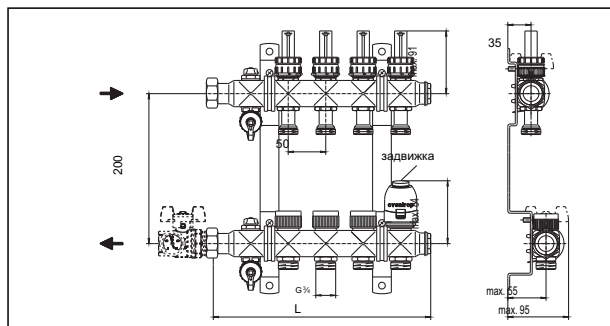
Вентилните вложки M 30 x 1,5 на връщащата линия, които могат да се термостатизират, позволяват монтажа на предписаните по наредбата за енергоспестяване регулатори на температурата в отделните помещения. За тази цел Oventrop предлага напр. като принадлежности задвижващи устройства и стайни термостати, или термостати с дистанционна настройка (вж. Продуктов каталог, продуктова група 2).

Предимства:

- всички необходими продукти са от един производител
- ниски монтажни разходи чрез предварително асемблиран колектор, отпадат работите по уплътняване
- хидравличният баланс и регулирането на системите за отопление и охлаждане се извършват на компактен, централно разположен разпределител
- високо качество - разпределител от неръждаема стомана
- корозионно-устойчив
- добри хидравлични показатели
- ниски монтажни дълбочини, също и при използването на електротермични задвижващи устройства
- възможно е свързването на топломер за централно отчитане на топлоотдаването
- системата „Combi“ на Oventrop с многослойни тръби „Soripe“, прес адаптори „Cofit P“ и винтови адаптори „Cofit S“ позволява бързо и надеждно свързване на разпределителя към страната на възходящата тръба
- програмата за доставка на Oventrop включва PE-X тръби „Sorhex“ и многослойни тръби „Soripe“, както и подходящи адаптори за кръговете за повърхн. отопление и охлаждане
- могат да бъдат използвани и стандартни тръби на други производители, благодарение на адапторите на Oventrop

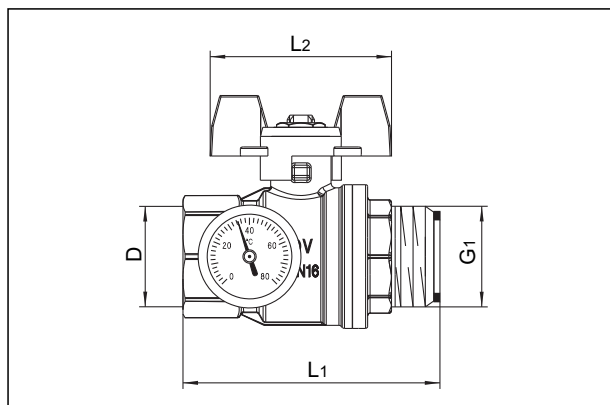
Указание:

Наредбата за енергоспестяване (EnEV) предписва в § 14, абзац 2 самостоятелно работещи устройства за регулиране на стайната температура по помещения.



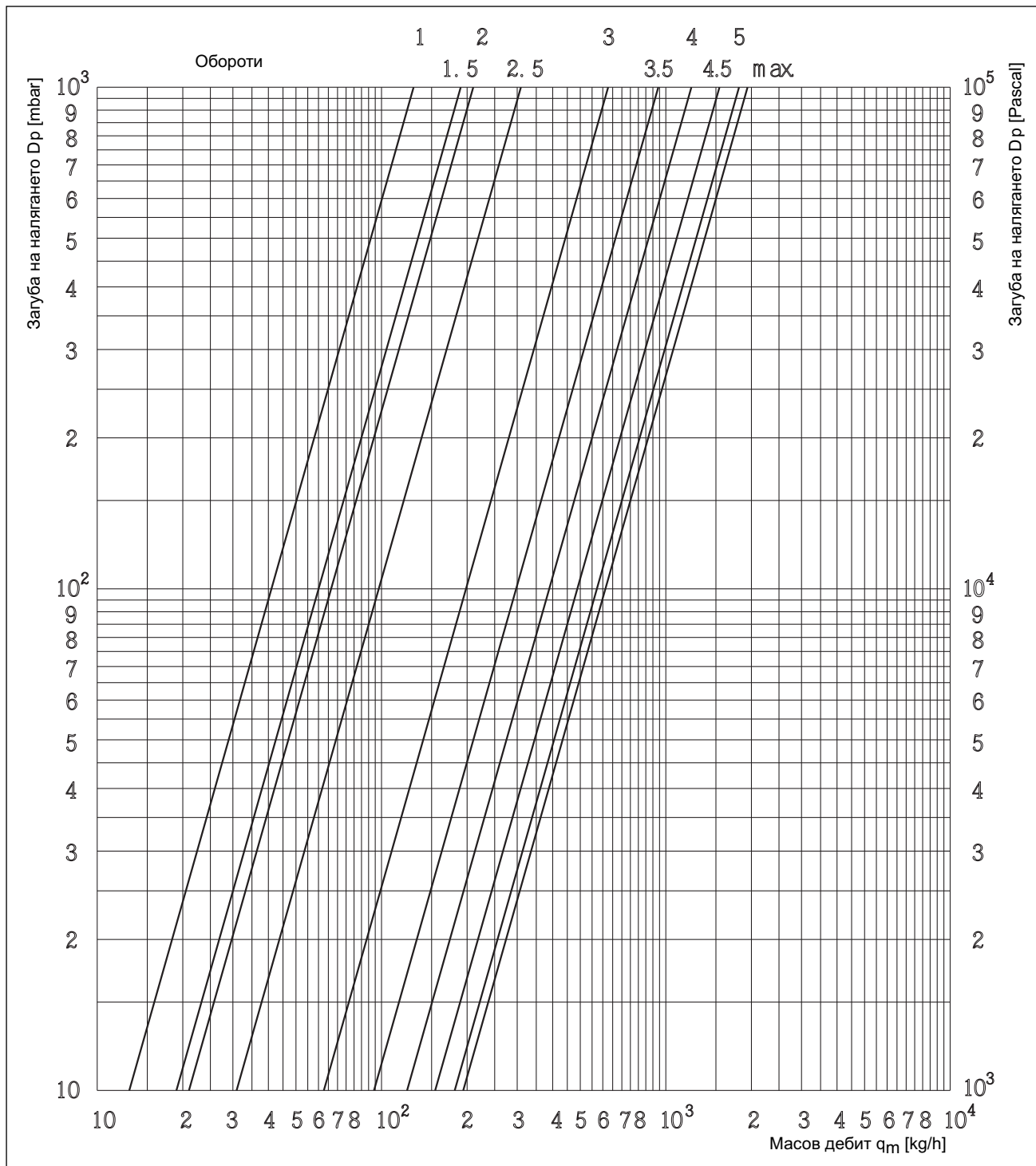
Прод.номер	Изходи	Дължина L	Дължина със сфер.кранове напр. 140 64/6583
140 43 52	2	190 mm	263 mm
140 43 53	3	240 mm	313 mm
140 43 54	4	290 mm	363 mm
140 43 55	5	340 mm	413 mm
140 43 56	6	390 mm	463 mm
140 43 57	7	440 mm	513 mm
140 43 58	8	490 mm	563 mm
140 43 59	9	540 mm	613 mm
140 43 60	10	590 mm	663 mm
140 43 61	11	640 mm	713 mm
140 43 62	12	690 mm	763 mm

Размери на разпределителен колектор от неръждаема стомана „Multidis SF“



Прод.номер	Номин.размер	D	L1	L2
140 63 83	DN 20	G 3/4	55 mm	55 mm
140 63 84	DN 25	G 1	80 mm	60 mm
140 64 83 (с термометър и червена ръкохватка)	DN 20	G 3/4	73 mm	60 mm
140 65 83 (с термометър и синя ръкохватка)	DN 20	G 3/4	73 mm	60 mm
140 64 84 (с термометър и червена ръкохватка)	DN 25	G 1	85 mm	60 mm
140 65 84 (с термометър и синя ръкохватка)	DN 25	G 1	85 mm	60 mm

Размери на сферични кранове



Диаграма за разпределител Тип 140 45: вентилна вложка, отворена и регулираща вложка за различни предварителни настройки

Възможни са технически промени.

Продуктова група 2
ti 229-0/10/MW
2014