

Описание:

Измервателните бленди на Oventrop от устойчив на корозия на цинка месинг, неръждаема стомана или чугун.

Измервателна бленда от месинг (DZR):

Измервателната бленда PN 25 има два измервателни вентила. Вход - вътрешна резба, изход - външна резба съгласно EN 10226. Медни тръби (по DIN EN 1057) могат да се свържат чрез подходящи адаптори „Ofix“ към DN 15 и DN 20 с вътрешна резба (да се използват подсилващи втулки!)

Измервателна бленда от неръждаема стомана или чугун:

Измервателните бленди PN 16 съотв. PN 25 имат два удължени измервателни вентила. Междуфланцов модел за монтаж между два фланеца PN 16 съотв. PN 25.

Технически данни:

макс. работна температура ts: 150 °C

мин. работна температура ts: -20 °C

макс. работно налягане ps: 25 bar (PN 25)

Област на приложение:

Измервателните бленди на Oventrop се монтират на тръбопроводите на централни отоплителни и охладителни инсталации и позволяват хидравличния баланс на системата.

Измервателните бленди могат да се използват както на подаващата, така и на връщащата линия.

Те се монтират или свързани с щранг регулиращ вентил на Oventrop, за да се образува пълен комплект, или се използват в комбинация с изолираща арматура на Oventrop.

Балансирането на щранга се извършва чрез настройка на щранг регулиращия вентил по време на измерването на загубата на налягането на измервателните бленди.

Предимства:

- лесно обслужване чрез използване само на една характеристика на измервателната бленда
- може да бъде монтирана отделно, т.е. като постоянна бленда
- характеристиките на дебита са вградени в компютъра за измерване на диференциалното налягане „OV-DMC 2“, Прод. номер: 106 91 77

Забележки:

На входа на измервателната бленда препоръчваме права тръба с минимална дължина 5 пъти диаметъра без допълнителни елементи между изм. бленда и следващата арматура.



Измервателна бленда от месинг (DZR)



Измервателна бленда от неръждаема стомана

Измервателна бленда от месинг (DZR)

Измервателна техника „classic“

Вход вътрешна резба

изход външна резба по EN 10226

Спецификация:

Измервателна бленда от устойчив на корозия на цинка месинг, заедно с

2 измервателни вентила, вход - вътрешна резба, изход - външна резба съгласно EN 10226.

Технически данни:

макс. работна температура ts: 150 °C

мин. работна температура ts: -20 °C

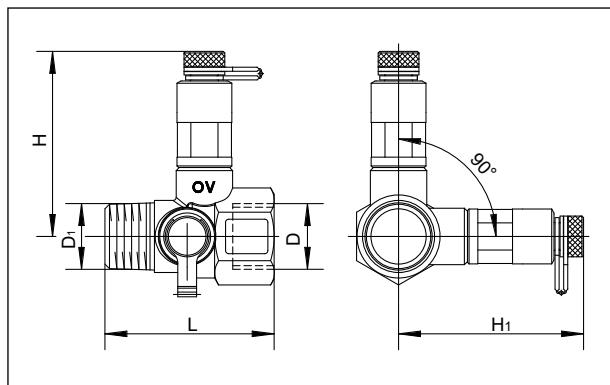
макс. работно налягане ps: 25 bar (PN 25)

Модели:

Прод. номер:

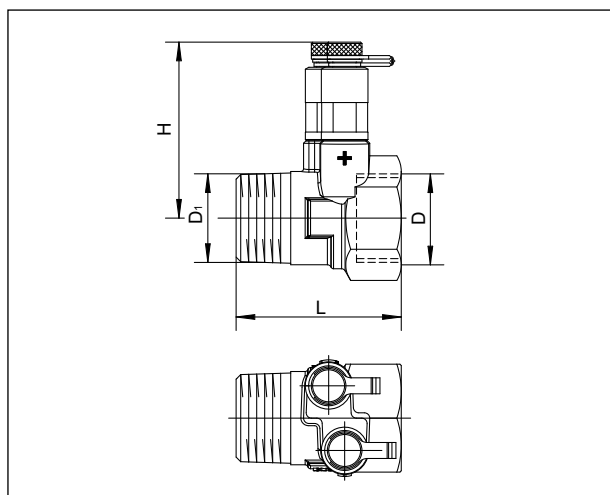
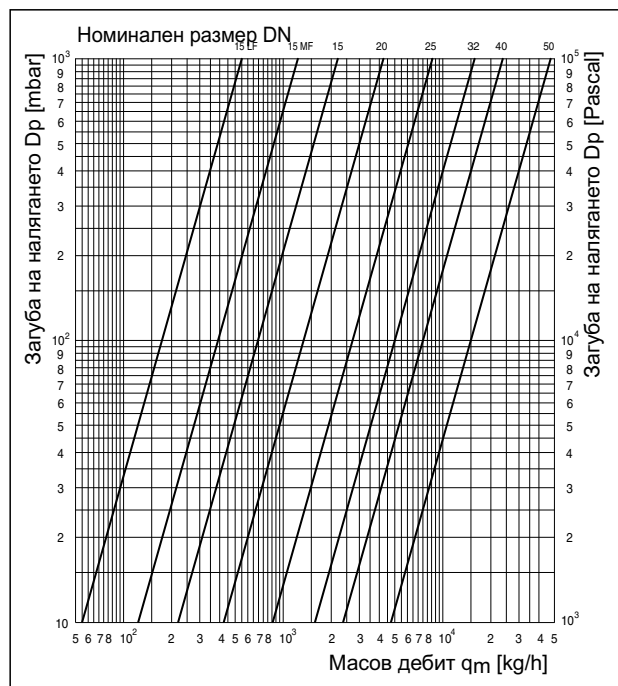
kv

Модел	kv	Прод. номер
DN 15LF	0,55	106 06 44
DN 15MF	1,20	106 06 34
DN 15	2,20	106 06 04
DN 20	4,25	106 06 06
DN 25	8,60	106 06 08
DN 32	15,90	106 06 10
DN 40	23,70	106 06 12
DN 50	48,00	106 06 16



Прод. номер	DN	D EN 10226	D ₁ EN 10226	L	H	H ₁
106 06 04	15	Rp 1/2	R 1/2	54	60	60
106 06 34	15 MF	Rp 1/2	R 1/2	54	60	60
106 06 44	15 LF	Rp 1/2	R 1/2	54	60	60
106 06 06	20	Rp 3/4	R 3/4	55	62	62

Размери на измервателни бленди DN 15 и DN 20



Прод. номер	DN	D EN 10226	D ₁ EN 10226	L	H
106 06 08	25	Rp 1	R 1	62	66
106 06 10	32	Rp 1 1/4	R 1 1/4	69	70.5
106 06 12	40	Rp 1 1/2	R 1 1/2	69	76
106 06 16	50	Rp 2	R 2	80	81

Размери на измервателни бленди DN 25 и DN 50

Като елемент за балансиране (измервателна бленда със следваща арматура) се предпочита комбинацията с щранг регул. вентил „Hydroset“.

При такава структура настроената на щранг регулиращия вентил стойност може да бъде отчетена, да бъде защитена с възможност за възпроизвеждане чрез ограничаване на височината на повдигане и да бъде блокирана.

Измервателна бленда от неръждаема стомана
Измервателна техника „classic“

Спецификация:

Измервателна бленда от неръжд.стомана, междуфланцов модел, за фланци съгласно DIN EN 1092/PN 16 съотв. PN 25 заедно с 2 измерв. вентила, за монтаж между два фланеца.

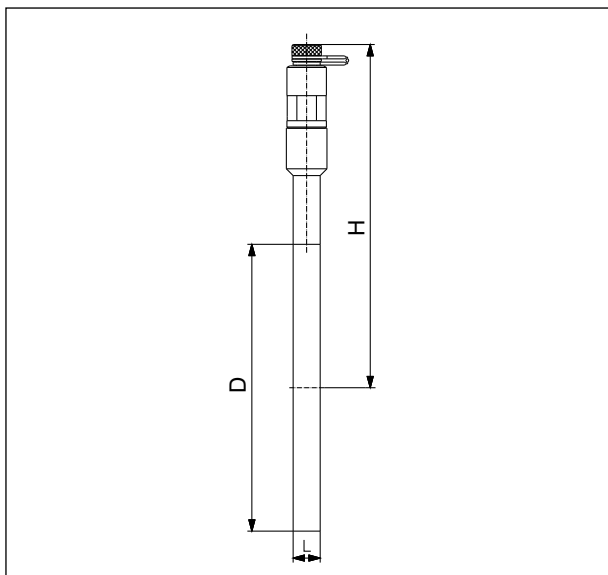
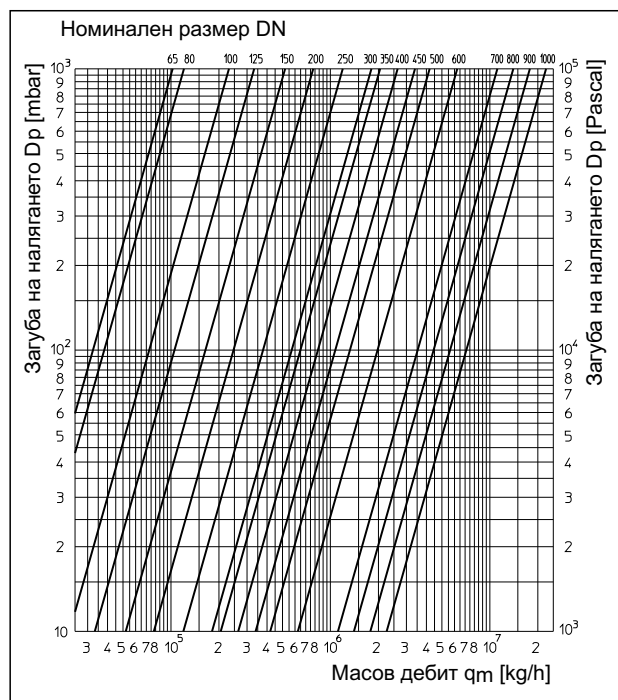
Технически данни:

макс.работна температура ts: 150 °C
 мин.работна температура ts: -20 °C
 макс. работно налягане ps: 16 bar (PN 16)
 макс. работно налягане ps: 25 bar (PN 25)

Модели: Прод. номер:(PN 16) Прод.номер: (PN 25)

DN	K_V	106 07 51°	106 08 53
DN 65	102	106 07 51°	
DN 80	120	106 07 52°	
DN 100	234	106 07 53	106 08 53
DN 125	335	106 07 54	106 08 54
DN 150	522	106 07 55	106 08 55
DN 200	780	106 07 56	106 08 56
DN 250	1197	106 07 57	106 08 57
DN 300	1810	106 07 58	106 08 58
DN 350	2050	106 07 59	106 08 59
DN 400	2650	106 07 60	106 08 60
DN 450	3400	106 07 61	106 08 61
DN 500	4200	106 07 62	106 08 62
DN 600	6250	106 07 63	106 08 63
DN 700	10690	106 07 64	
DN 800	14000	106 07 65	
DN 900	17577	106 07 66	
DN 1000	22540	106 07 67	

° DN 65 и DN 80 са подходящи и за фланци PN 25



DN	D 106 07	D 106 08	L	H 106 07	H 106 08
65	127	–	12	201	–
80	142	–	12	208	–
100	162	168	12	218	221
125	192	194	12	233	234
150	218	224	12	246	249
200	273	284	12	274	279
250	329	340	12	302	307
300	384	400	12	330	337
350	444	457	12	409	416
400	495	514	12	435	444
450	555	564	12	465	469
500	617	624	12	496	500
600	734	731	12	554	553
700	804	–	12	590	–
800	911	–	12	643	–
900	1011	–	12	693	–
1000	1128	–	12	751	–

Размери

Като елемент за балансиране (измервателна бленда със следваща арматура) се предпочита комбинацията с щранг регул.вентил „Hydrocontrol VFC“ или „Hydrocontrol VFR“.

При такава структура настроената на щранг регулиращия вентил стойност може да бъде отчетена, да бъде защитена с възможност за възпроизвеждане чрез ограничаване на височината на повдигане и да бъде блокирана.

Измервателна бленда от чугун
Измервателна техника „classic“

Спецификация:

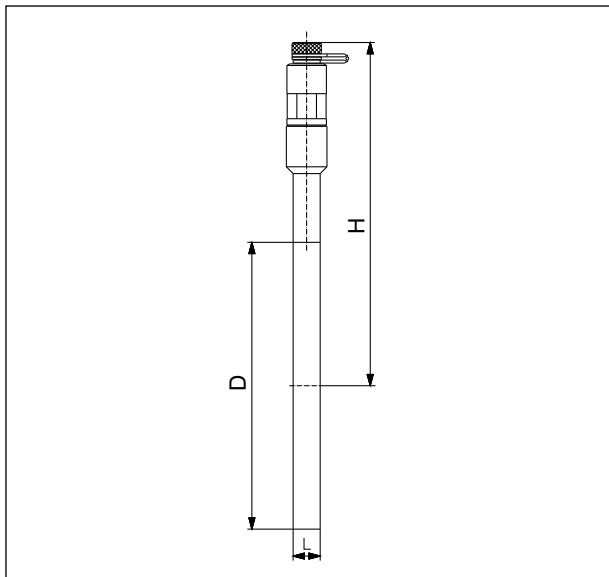
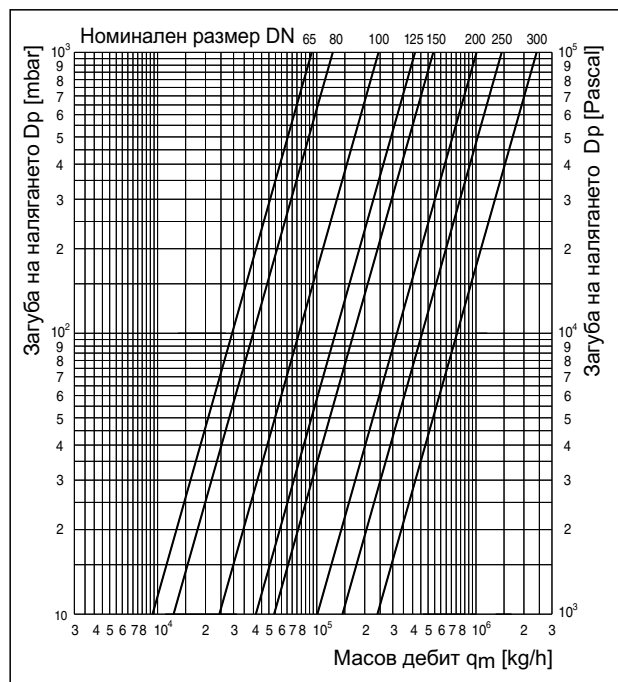
Измервателна бленда от чугун (EN-GJL-250DINEN1561), междуфланцов модел, за фланци по DIN EN 1092/PN 16, заедно с 2 измервателни вентила, за монтаж между два фланеца.

Технически данни:

макс. работна температура ts: 120 °C
 мин. работна температура ts: -10 °C
 макс. работно налягане ps: 16 bar (PN 16)
 Модели: Прод. номер:

DN	k_V	Прод. номер
DN 65	93	106 07 71 ^o
DN 80	126	106 07 72 ^o
DN 100	244	106 07 73
DN 125	415	106 07 74
DN 150	540	106 07 75
DN 200	1010	106 07 76
DN 250	1450	106 07 77
DN 300	2400	106 07 78

^o DN 65 и DN 80 са подходящи и за фланци PN 25

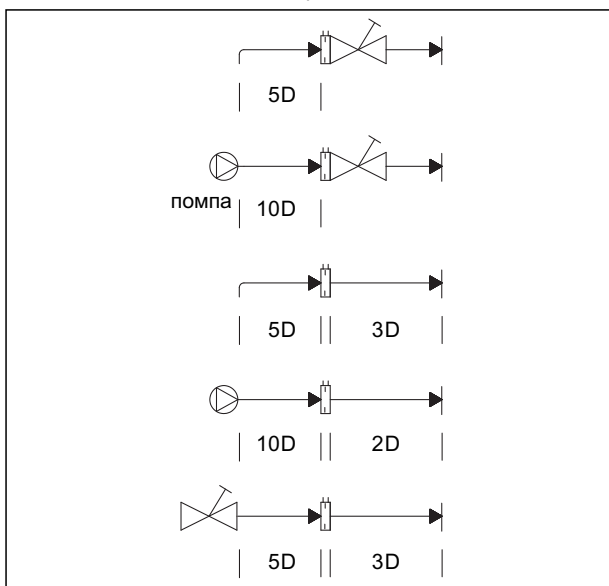


DN	D	L	H
65	127	20	127
80	142	20	134
100	162	20	144
125	192	20	159
150	218	20	172
200	273	20	200
250	329	20	228
300	384	20	255

Размери

Като елемент за балансиране (измервателна бленда със следваща арматура) се предпочита комбинацията с щранг регул.вентил „Hydrocontrol VFC“ или „Hydrocontrol VFR“.

При такава структура настроената на щранг регул.вентил стойност може да бъде отчетена, да бъде защитена с възможност за възпроизвеждане чрез ограничаване на височината на повдигане и да бъде блокирана.



Указания за монтаж

Възможни са технически промени.

Продуктова група 3
 ti 140-0/10/MW
 2014