

Спецификация:

Стаен термостат на Oventrop с конвекторен контрол, 230 V, настройка на номин.стойност чрез въртяща се скала.
 Работни функции: отопление, изключено, охлаждане
 Скорости на вентилатора: бавна, средна, бърза
 Диапазонът на номиналните стойности може да бъде ограничен чрез скрито разположени ограничителни елементи (скрити във въртящата се глава).

Използват се в комбинация с климатични инсталации, инсталации с вентилаторни конвектори.

Прод. номер: **115 23 51**

Технически данни:

Температурен диапазон: 5 до 30 °C

Работно напрежение: 230 V AC, 50/60 Hz

Комутиран ток: 3 (3) A

Вид контакт:

1. Превключвател режим
(отопление, охлаждане)
2. Превключвател скорост
(вентилатор:
бавна, средна, бърза)

Температурна разлика на включване: около 0,5 K

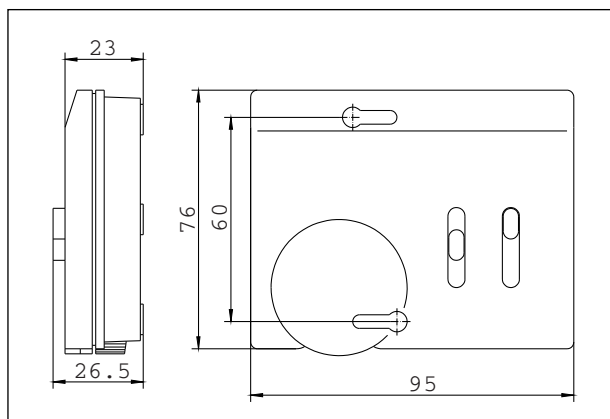
Вид защита: IP 30

Област на приложение:

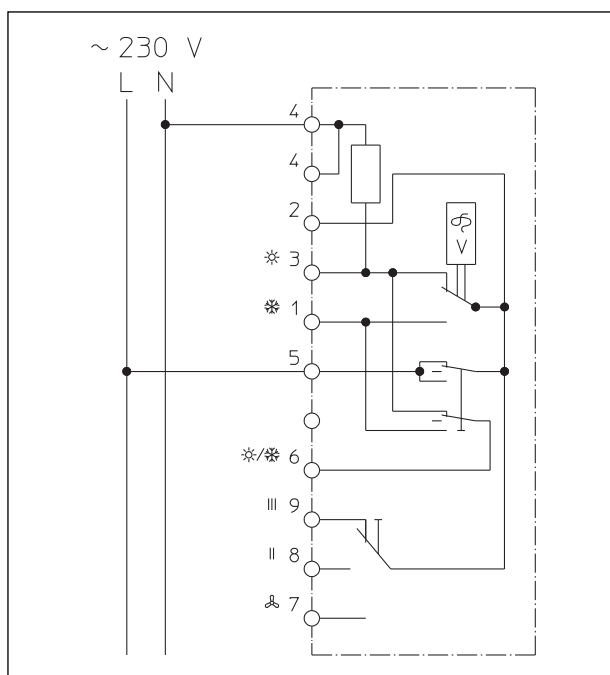
Регулаторите на стайната температура на Oventrop с конвекторен контрол се използват за отопление и охлаждане с вентилаторни конвектори, за поддържане на температура в помещението.



Стаен термостат с конвекторен контрол



Размери



Електрическа схема

Възможни са технически промени.

Продуктова група 3
 ti 190-0/10/MW
 2014