

Спецификация:

Ограничителят на пълненето на резервоара Oventrop, с разрешително по §12 от VbF и изработен съгласно TRbF 511, заедно със защитата от преливане на автоцистерната предотвратява препълването на стационарните резервоари, които се използват за складиране на нафта EL (съгласно DIN 51 603) или дизелово гориво (съгласно DIN 51 601).

Ограничител на пълненето на резервоара Арт.-Nr. 213 00, за резервоари по DIN 6608/16/17/19/23/24, с кабели, със здраво монтирана арматура за вмъкване (TW 904), елемент за завинтване с размер 1" външна резба, сондата може да се регулира на височина без степени, различни дължини на сондата в зависимост от дълбочината на шахтата.

Дължини

на сондата	Art.-Nr.
400 mm	213 00 51
700 mm	213 00 52
1000 mm	213 00 53
1500 mm	213 00 54

Ограничител на пълненето на резервоара Арт.-Nr. 213 01 08, за резервоари с батерия по DIN 6620, форма B, с разположен отдолу свързващ тръбопровод, както и за заварени резервоари по DIN 6625, дължина на кабела 500 см, арматура за вмъкване за монтаж на стена (TW 905), елемент за завинтване с размер 1" външна резба, сондата може да се регулира на височина без степени.

Ограничител на пълненето на резервоара Арт.-Nr. 213 05 12, приложението му е като на Арт.-Nr. 213 01 08, но има допълнителен механичен индикатор на съдържанието (може да се настройва без степени от 100 до 200 см височина на съда), както и елемент за завинтване с размер 1 1/2" външна резба.

Ограничител на пълненето на резервоара Арт.-Nr. 205 23 51, приложението му е като на Арт.-Nr. 213 01 08, но има допълнителна арматура за присъединяване за двутръбни системи, връзка за подаваща и връщаща тръба, двоен Change-over вентил с бърза изолация, макс. 2 м височина на съда, както и елемент за завинтване с размер 1 1/2" външна резба.

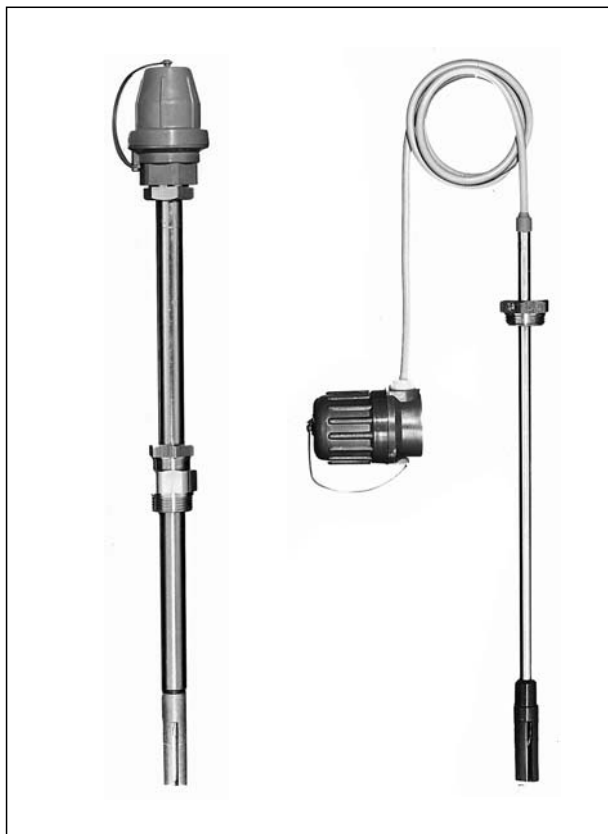
Функция:

Ограничителят на пълненето на резервоара се състои от сонда (височината може да се настройва), която се удължава навътре в резервоара. В края ѝ е разположен сензор, който е защитен от втулка с цепки (положителен термистер). Сондата се закрепва с елемент за завинтване. Тръбна арматура или арматура за стена служи за присъединяване на свързващия тръбопровод на автоцистерната. Тази арматура е от висококачествена, устойчива пластмаса и е оборудвана с верижка и въртяща се дръжка за нея.

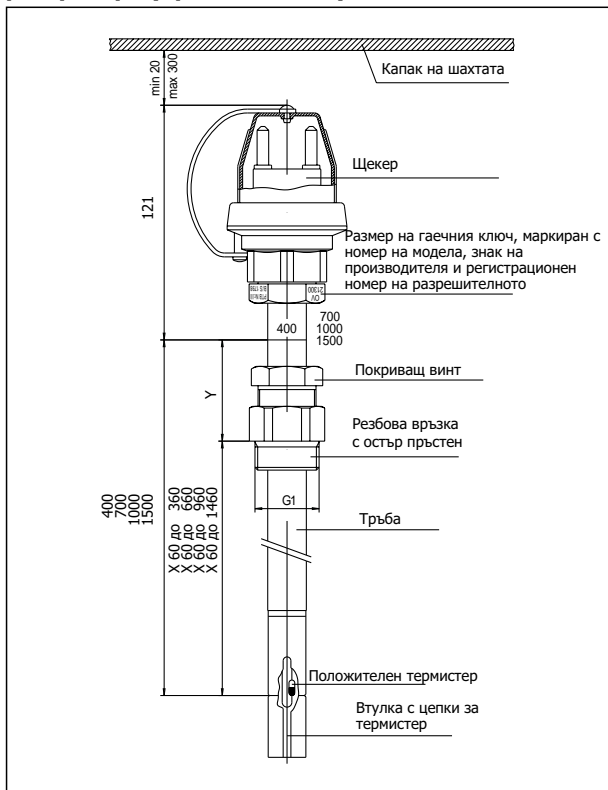
Имайки предвид изоставането поради забавянията при включване и затваряне, максимално допустимото ниво на пълнене на резервоарите за складиране не бива да се надвишава. Това се постига благодарение на това, че положителният термистер променя съпротивлението си скокообразно при потапянето му в течността. Тази промяна на съпротивлението (промяна на силата на дебита) се използва за прекратяване на пълненето в автоцистерната.

Област на приложение:

Ограничителите на пълненето на резервоара Oventrop се монтират в стационарни резервоари, които се използват за складиране на нафта EL (съгласно DIN 51 603) и дизелово гориво (съгласно DIN 51 601). Резервоарите трябва да отговарят на DIN 6608/16/17/19/23/24 или DIN 6620, Форма B или DIN 6625.



Строеж на ограничител на пълненето на резервоара (Арт.-Nr. 213 00)



Монтаж:

- ограничителят на пълненето на резервоара трябва да се монтира според приложеното упътване
- по принцип трябва да се монтира във вертикално положение
- преди монтажа, ако има някакви механични предпазители, те трябва да се отстранят (те могат да попречат на работата на ограничителя)
- не се допуска монтаж в предпазните тръби или тези за горивото
- приспособлението за присъединяване (арматура за стена) трябва да се монтира в близост до връзката за пълнене, а ако има повече такива връзки, трябва да се обърне внимание на ясното разположение на приспособлението за присъединяване
- изходният отвор на пълнещата тръба трябва да достигне до долната третина на резервоара и пълнещата тръба трябва да се оформи така, че нафтата да не може да пръска ограничителя на пълненето на резервоара; по този начин се избягва повлияване на ограничителя, както и прекалено силно разпенване на нафтата при пълнене.

Когато дължината на кабела на ограничителя на пълненето не е достатъчна за резервоари с батерия и заварени резервоари, кабелът може да се свърже към контакт за влажни помещения. Оттам към арматурата за монтаж на стената трябва да се положи кабел за влажни помещения $2 \times 1 \text{ mm}^2$ (при дължина на тръбата над 50 м $2 \times 1,5 \text{ mm}^2$) – обърнете внимание на правилната полярност. Предписанието VDE 0165 трябва да се спазва.

Настройка на височината:

При монтажа обърнете внимание на правилната настройка на височината!

Височината „h“ и мярката за настройка „x“ можете да вземете директно от приложената към ограничителя таблица или да ги изчислите с помощта ѝ.

При резервоари с пълнеща тръба с дължина над 20 м, получената мярка за настройка „x“ трябва съответно да се увеличи с допълнителен обем на тръбата.

Нивото на пълнене (нафта EL) не следва да надвишава следните стойности на пространството на фасунгата:

- | | |
|--|-----|
| – при надземни резервоари | 95% |
| – при подземни резервоари, разположени на по-малко от 0,8 м под земята | 95% |
| – при подземни резервоари със земно покритие от минимум 0,8 м | 97% |

Важно:

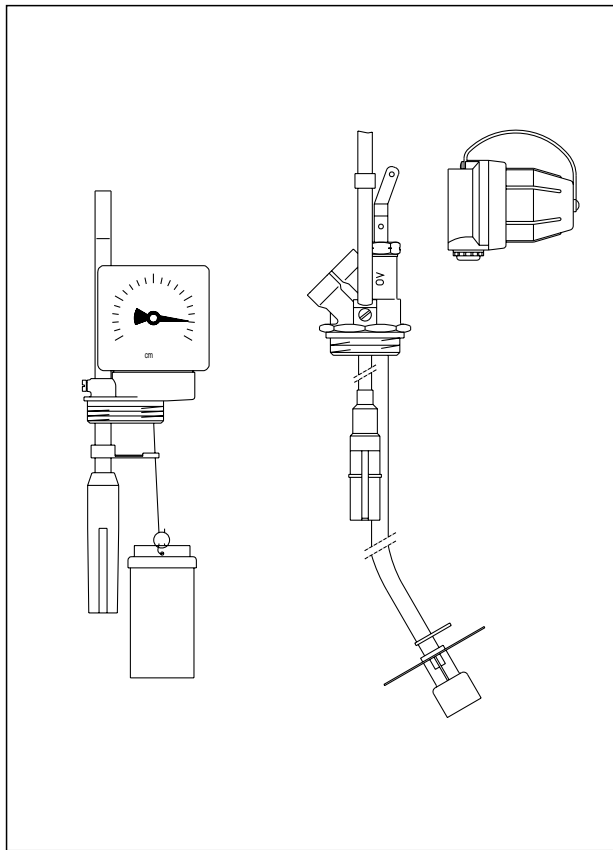
Операторът на инсталацията трябва да запази упътването за монтаж и употреба.

Принадлежности:

Като принадлежности Oventrop предлага елементи за свързване чрез вмъкване за удължаващия кабел и арматура за вмъкване за монтаж на тръбата и на стената, както и уред, контролиращ ограничителя на пълненето на резервоара.

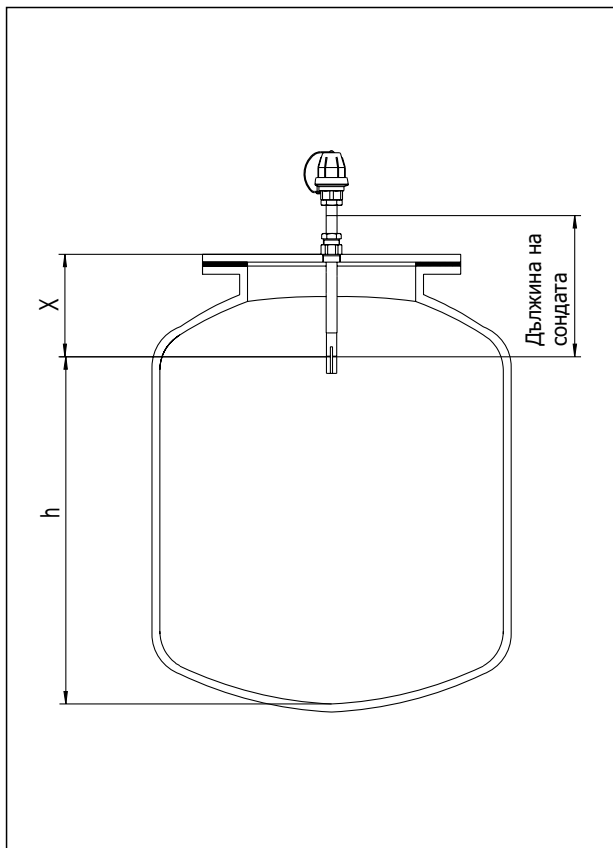
Уред, контролиращ ограничителя на пълненето на резервоара:

С помощта на уреда на Oventrop, контролиращ ограничителя на пълненето на резервоара, може да се провери дали има късо съединение или прекъсване на захранващия кабел или на положителния термистер.



Арт.-Nr.
213 05 12

Арт.-Nr.
205 23 51



Възможни са технически промени.

Продуктов раздел 9
ti 81-0/10/MW
Издание 2006