

Спецификация:

Монтажен канал за масивни стени и стени с лека конструкция, отцинкована листов стомана за полагане на тръбопроводите от пода в стената към „Unibox“.

Сглобяването на монтажния канал става без винтове и нитове.

Монтажната височина се регулира чрез скоба. Монтажната дълбочина при масивни стени се настройва чрез монтажното коляно, а при стени с лека конструкция монтажният канал се завива директно в профилите.

Състои се от:

- задна стена
- монтажното коляно
- скоба
- преден капак
- крепежен материал

Прод. номер 102 26 53

Технически данни

Материал: листов стомана, цинкована

Описание, функция

Монтажният канал трябва да осигури бърз монтаж и сигурно позициониране на „Unibox“ в стената. Той е предназначен за всички стандартни типове стени като тухлена или каменна зидария, стени с лека конструкция, бетонни стени, както и стени на сглобяеми сгради и др. Монтажът на „Unibox“ следователно може да се извърши и на по-късен строителен етап.

За лесен и бърз монтаж всички възможности за позициониране на монтажния канал са изпълнени „без винтове“. Зададените места на задната стена и на предната ламарина позволяват различни ситуации на монтаж. Скобата служи за напасване към различни височини на пода.

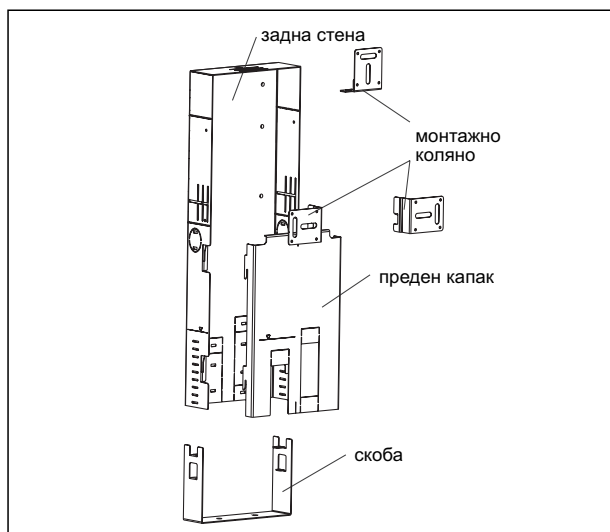
Монтажният канал може да бъде свързан както отпред, така и отзад. Връзка през задната стена позволява например да се свържат „Unibox“ от всички помещения в едно жилище от гръбна под на пода на жилището.

Указание за монтаж

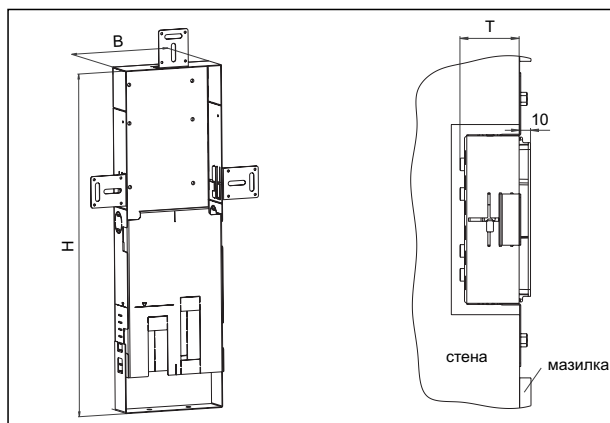
Изградената височина на пода (горен ръб на пода) на всеки етаж и предния ръб на стената трябва да са известни на изграждащия отоплението преди монтажа на монтажния канал. Също така трябва да е известна и височината на изолацията на системата, за да се удължат до необходимия размер свързващите елементи за подаващата съотв. връщащата линия (вж. изображението) за съответния отоплителен кръг. След това се закрепват долната скоба и монтажното коляно (вж. изображението).

Маркировката за височина на пода върху предния капак и задната стена обозначава бъдещия горен ръб на пода (при дебелина на пода 65 mm).

При монтажна дълбочина $T = 52$ mm предният ръб на „Unibox“ е в една равнина с готовата стена, при дебелина на замазката от 10 mm (вж. изображението). Дебелината на замазката и на плочките също трябва да се съблюдава.

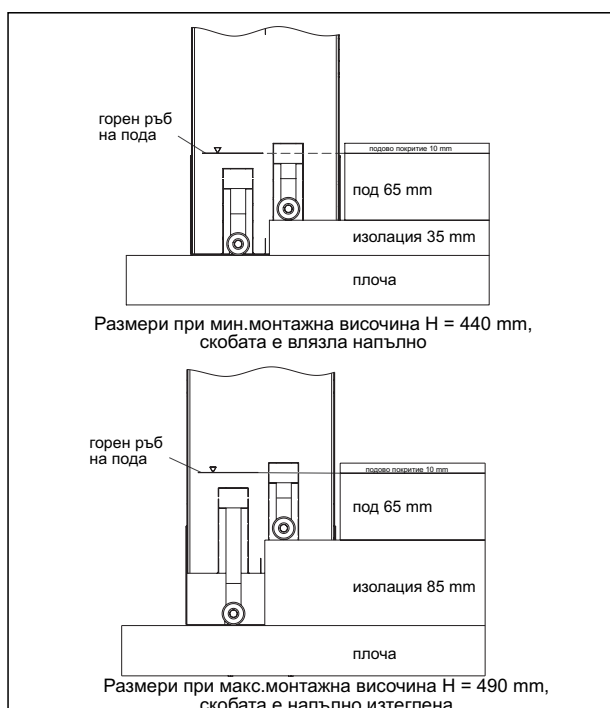


Вид на монтаж канал



H	B	T
440-490 mm	150 mm	52 ± 10 mm

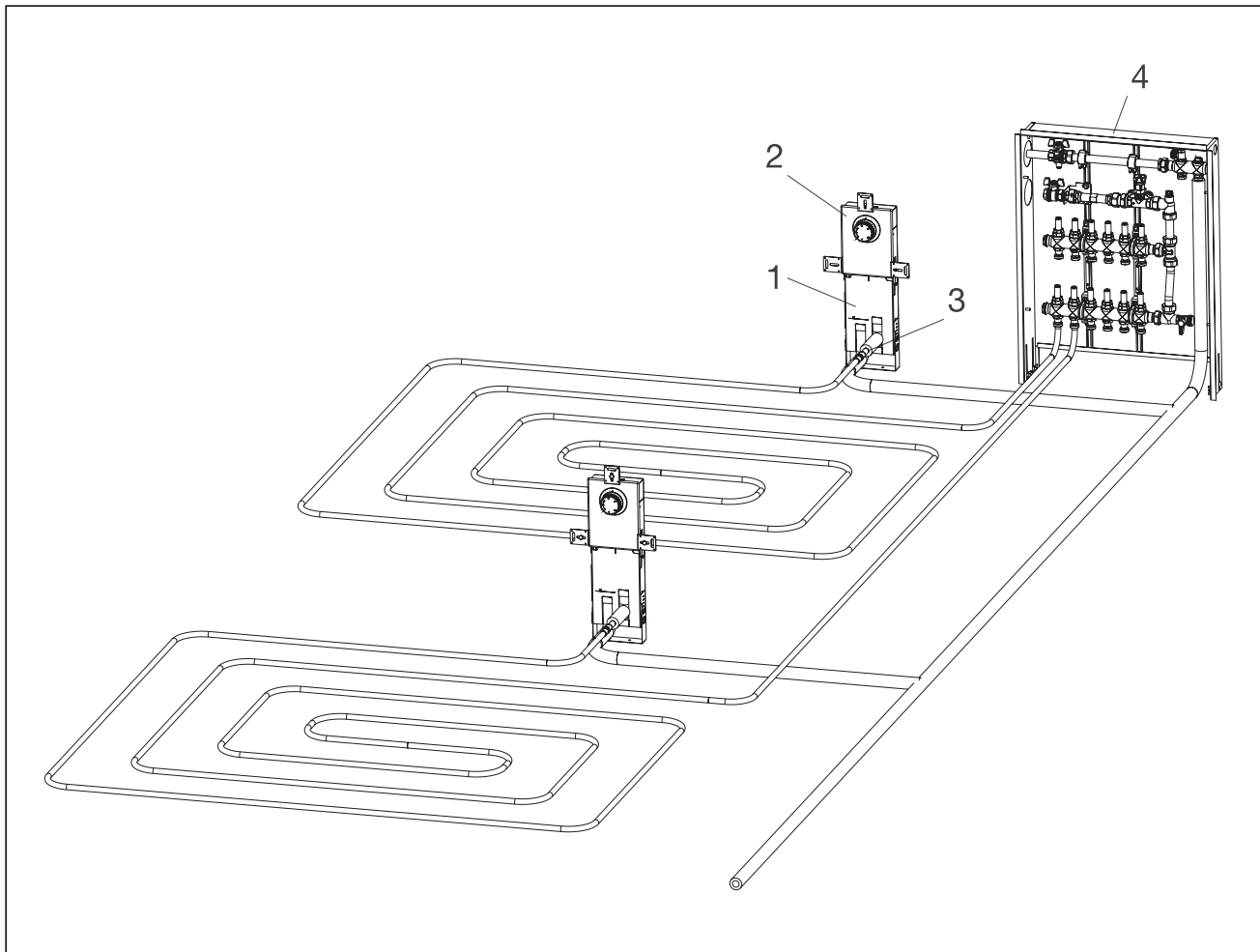
Размери



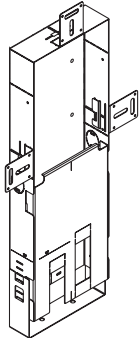
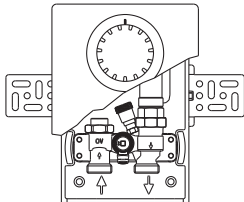
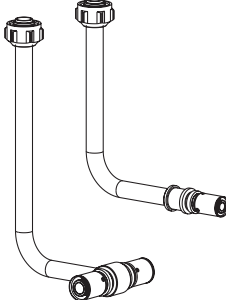
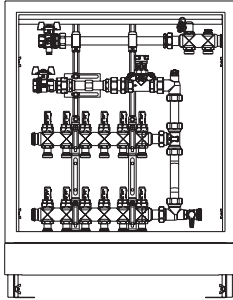
Размери при мин.монтажна височина $H = 440$ mm, скобата е влязла напълно

Размери при макс.монтажна височина $H = 490$ mm, скобата е напълно изтеглена

Размери



Представяне на системата за повърхностно отопление „Unidis“ с прилежащи компоненти (вариант за монтаж 1)

<p>1 Монтажен канал Прод.номер 102 26 53</p>	<p>2 „Unibox E BV“ Прод.номер 102 26 62</p>	<p>3 Т-елемент/коляно за свързване на тръбата Прод.номер 151 51 .. Прод.номер 151 53 ..</p>	<p>4 „Floorbox MH“ Прод.номер 102 70 53 Прод.номер 102 70 54 Прод.номер 102 70 55 Прод.номер 102 70 56</p>
			

Възможни са технически промени.

Продуктова група 2
ti 283-0/10/MW
2014