



Systém řízení jakosti Oventrop je certifikován podle DIN-EN-ISO 9001.

### Datový list

#### Popis:

Digitální prostorový termostat se používá k regulaci teploty v uzavřených místnostech s běžným prostředím. Přitom se nařízením ventilu pomocí servopohonu reguluje teplota. Prostorový termostat je vhodný v kombinaci s elektrotermickými dvoubodovými servopohony k regulaci teploty v jednotlivých místnostech. Po dosažení předem nastavené prostorové teploty se ventil uzavře.

Nastavení požadované hodnoty pomocí tlačítka, zobrazení na velkém LCD displeji s modrým podsvětlením.

Provozní funkce: vytápění, chlazení.

Nastavení lze uložit.

**Výr. č.** 230 V 115 25 61  
24 V 115 25 62

#### Údaje o výkonu:

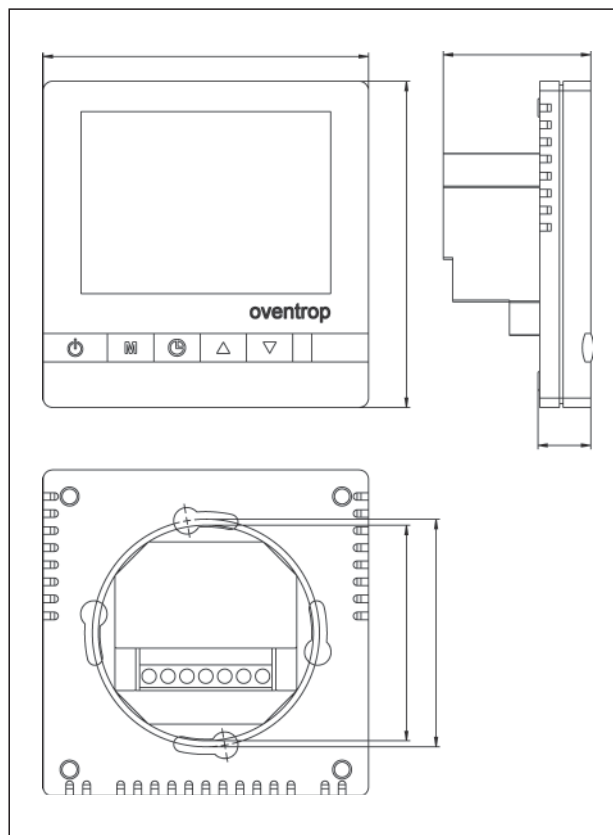
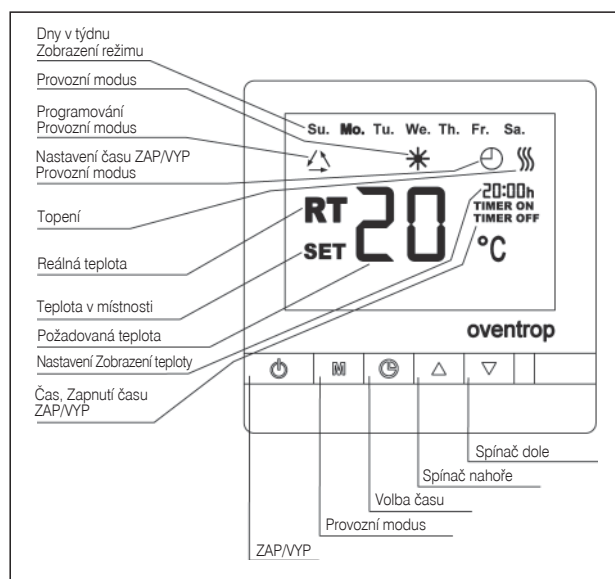
Oblast nastavení teploty: 5 až 35 °C  
Provozní napětí: č. výr. 115 25 61:  
230 V, 50/60 Hz  
č. výr. 115 25 62:  
24 V, 50/60 Hz

Výkon: < 2 W  
Jištění: 2 A, 230 V  
Typ el. ochrany: IP 30

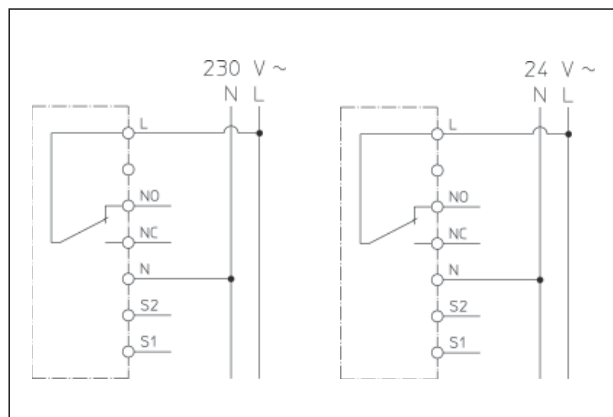
#### Funkce:

- zobrazení pokojové teploty, času, dne v týdnu a provozního režimu
- volitelná funkce ochrany před mrazem (5 °C) při vypnutém prostorovém termostatu
- programovatelné provozní režimy:
- trvalý provoz
- denní program zapnutí času ZAP/VYP
- týdenní program (po-pá a so-ne), lze libovolně zvolit 4 body sepnutí a teploty za den

#### Zobrazení na displeji a funkce tlačítek:



#### Schéma zapojení:



Technické změny vyhrazeny.

Okruh výrobků 1  
ti 241-0/10/MW  
Vydání 2012