



Systém řízení jakosti Oventrop je certifikován podle DIN-EN-ISO 9001.

Datový list

Popis:

Automaticky pracující uzavírací ventil k použití v solárních zařízeních. Tělo z mosazi. Talíř z plastu, těsnění EPDM, nerezové pero.

Trvalá provozní teplota 120°C, krátkodobá počáteční teplota 160°C, vhodné pro běžné solární tekutiny.

Otevírací tlak ≥ 20 mbar.

Okruh použití:

Uzavírací ventil „Flow Stop Solar“ zabraňuje automaticky nežádoucí cirkulaci vlivem gravitace v solárních zařízeních. Instalace do přívodu i zpátečky zabraňuje při zastaveném čerpadle výskytu cirkulace vlivem gravitace.

Funkce:

Uzavírací ventily Oventrop automaticky zabraňují nežádoucí cirkulaci vlivem gravitace v potrubních systémech.

Uzavírací ventil se zavře bezprostředně po opadnutí tlaku oběhového čerpadla.

Technické údaje:

Trvalá provozní teplota: 120°C,

Krátkodobá najížděcí teplota: 160°C

Materiál: mosaz, talíř z plastu, nerezové pero, těsnění EPDM.

Otevírací tlak: ≥ 20 mbar

výr. č.: 136 41 86

oboustranný G 1 závit pro šroubení „Regusol“ se svěrným kroužkem

výr. č.: 136 41 99

Vstup: Převlečná matice G 1, ploché těsnění

Výstup: Vnější závit G 1, ploché těsnění

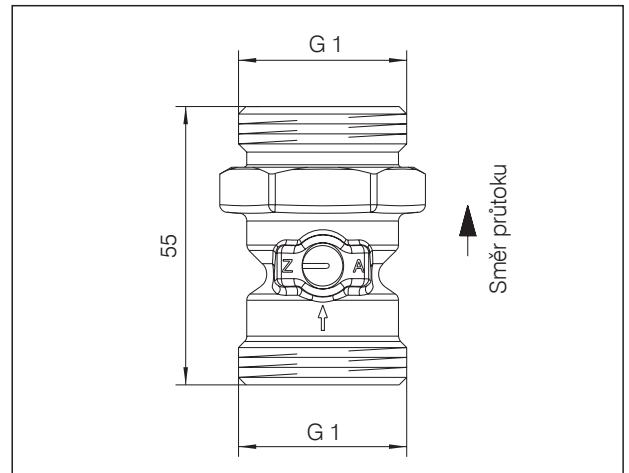
Šroubení se svěrným kroužkem „Regusol“ je třeba objednat zvlášť.

Pokyny k instalaci:

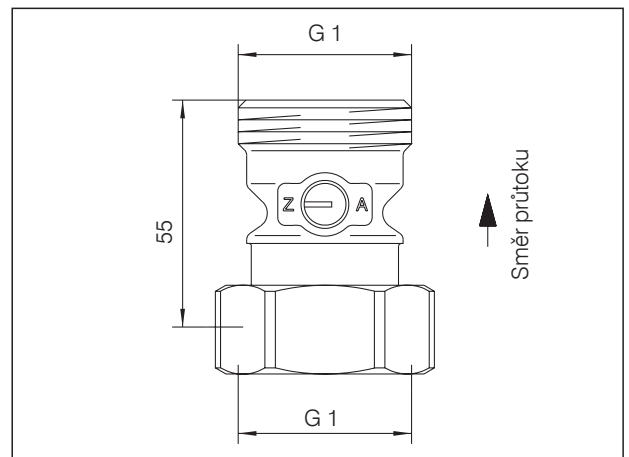
Při montáži zohledněte směr průtoku (šipka na tělese) a otevírací tlak ≥ 20 mbar.

Upozornění:

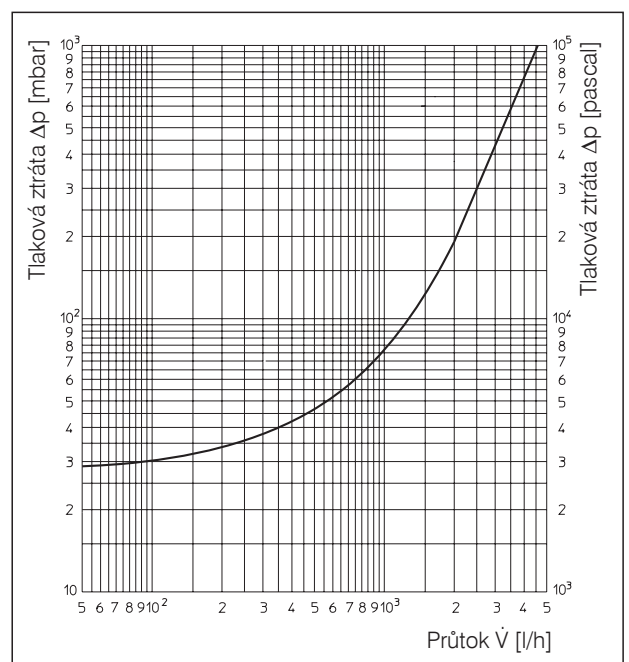
Při zavřeném čerpadle je v solárních zařízeních v závislosti na oběhovém tlaku přes uzavírací ventil možná nízká cirkulace vlivem gravitace. Uzavírací ventily nejsou těsně uzavřené průtokové zábrany!



Uzavírací ventil



Uzavírací ventil



Průtokový graf

Technické změny vyhrazeny.

Okruh výrobků 7
ti 245-0/10/MW
Vydání 2012