



Systém řízení jakosti Oventrop je certifikován podle DIN-EN-ISO 9001.

Datový list

Oblast použití:

Stanice pro připojování kotlů Oventrop „Regumat-180“ pro rychlou a úspornou montáž kotlů k potrubním systémům. Stanice „Regumat -180“ jsou k dostání s čerpadly s vysokou účinností.

Výhody:

- předmontovaný systém pro připojení čerpadla s vestavnou délkou 180 mm
- vysoce kvalitní materiály
- standardně s izolací
- snadná montáž pomocí přípojovací sady
- žádná konopná izolace

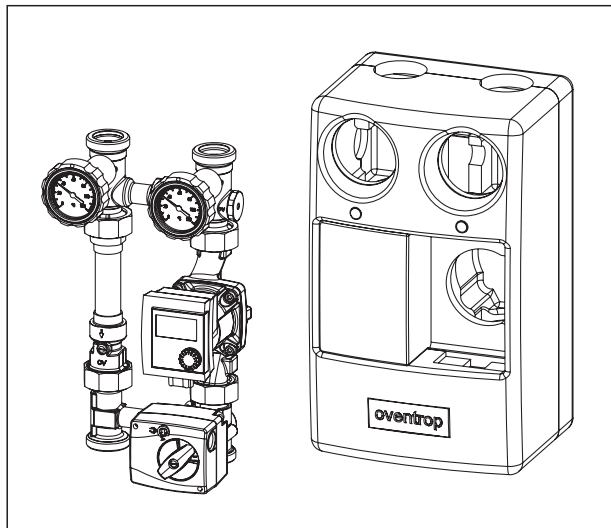
Výběr systémů „Regumat-180“:

Skupina armatur DN 25 pro délku čerpadla 180 mm

Regumat může být v provedení s oběhovým čerpadlem nebo bez něj, v základním provedení (bez směšovače), v provedení s třícestným nebo čtyřcestným směšovačem s přednastaveným obtokem a servopohonem.

Dodatečně může být instalována přepouštěcí jednotka.

Montážní rozměry v = 414 mm, š = 248 mm, h = 210 mm



	Provedení bez funkce směšování		Provedení s funkcí směšování	
	„Regumat S-180“	„Regumat M3-180“	„Regumat M4-180“	
Číslo stránky katalogu	6.15	6.16	6.17	
Uzavírací zařízení (bez přepouštěcí jednotky)	X	X	X	
Přírubová trubice s uzavíracím ventilem	X	X	X	
Třícestný směšovač se servomotorem (vhodný pro běžné regulace kotlů)		X		
Čtyřcestný směšovač se servomotorem (vhodný pro běžné regulace kotlů)				X
Distanční mezikus	X			
Izolace	X	X	X	

Jako příslušenství jsou k dostání přípojné sady.

Popis: „Regumat S-180“ DN 25

Sestava armatur pro připojení kotle k potrubním rozvodům.

Skládá se z: uzavírací sady ze 2 kulových kohoutů pro uzavření otopného okruhu a 2 teploměry pro zobrazení teploty na vstupu a výstupu, s přírubovou trubkou s uzavíracím ventilem ve výstupu. Izolace.

Kulové kohouty: Těleso a vřeteno z mosazi s těsněním dvojitým O-kroužkem. Koule z pochromované mosazi, těsnění z teflonu, převlečné matice z mosazi.

Připojení: Na straně kotle a otopného okruhu vnější závit (1 1/2") bez převlečné matice pro sady koncovek pro připojení.

Světlost: DN 25
Max. provozní teplota: 110 °C
Max. provozní tlak: 10 bar
Rozsah měření teplot: 20 °C až 100 °C
Otevírací tlak zpětného ventilu: 20 mbar

$k_v = 7,4$

Připojení čerpadla: Pro čerpadla s vnějším závitem (1 1/2"), vestavná délka 180 mm.

Rozteč mezi vstupem a výstupem 125 mm

Upozornění: Při dodání je vstup vpravo. Vstup a výstup lze ovšem při montáži individuálně zaměnit (viz „Návod k instalaci“).

Popis: „Regumat M3-180“ DN 25

Sestava armatur pro připojení kotle k potrubním rozvodům.

Skládá se z: uzavírací sady ze 2 kulových kohoutů pro odpojení otopného okruhu se 2 teploměry pro zobrazení teploty na vstupu a výstupu a 1 kulového kohoutu umístěného před čerpadlem. S třícestným směšovačem a osazeným servomotorem pro regulaci teploty na výstupu. Přírubové trubky se zpětným ventilem na vstupu, pro zamezení samotížného proudění.

Kulové kohouty: Těleso a vřeteno z mosazi s těsněním dvojitým O-kroužkem. Koule z pochromované mosazi, těsnění koule z teflonu, převlečné matice z mosazi.

Třícestný směšovač: Těleso, kryt a regulační vložka z mosazi, hřídel směšovače s těsněním dvojitým O-kroužkem, se servomotorem s kabelem o délce 2,2 metry.

Připojení: Na straně kotle a otopného okruhu vnější závit (1 1/2") s převlečnou maticí pro sady koncovek pro připojení.

Světlost: DN 25
Max. provozní teplota: 110 °C
Max. provozní tlak: 10 bar
Rozsah měření teplot: 20 °C až 100 °C
Otevírací tlak zpětného ventilu: 20 mbar

$k_v = 4,3$

Připojení čerpadla: Pro čerpadla s vnějším závitem (1 1/2"), vestavná délka 180 mm.

Servopohon: Napětí 230 V, doba chodu 140 sekund při úhlu otočení 90°, délka kabelu 2,2 metry.

Rozteč mezi vstupem a výstupem 125 mm

Upozornění: Při dodání je výstup vpravo. Vstup a výstup lze ovšem při montáži individuálně zaměnit (viz „Návod k instalaci“).

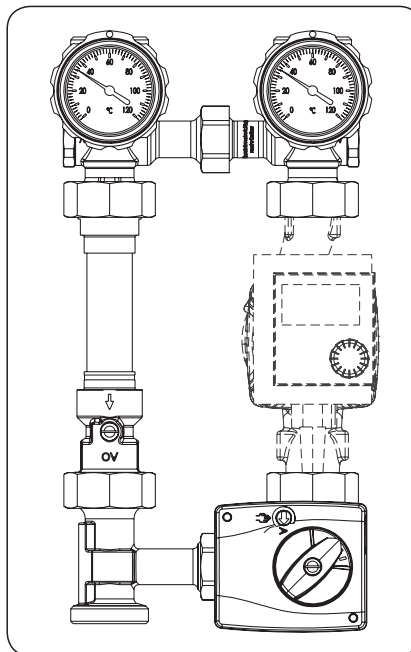
Funkce:

„Regumat S-180“ pro uzavírání otopného okruhu se skládá z uzavírací sady s teploměrem integrovaným v otočné hlavici, distančního mezikusku pro vyrovnání délek na vstupu a přírubové trubky s uzavíracím ventilem ve výstupu. Jestliže je to nutné, může být sestava doplněna o přepouštěcí vložku. Uzavírací ventil je zabudován ve výstupu a zabraňuje samotížné cirkulaci.

Upozornění:

V případě vypojeného oběhového čerpadla je u otopných zařízení v závislosti na oběhovém tlaku možná nízká cirkulace samospádem i přes uzavírací ventil.

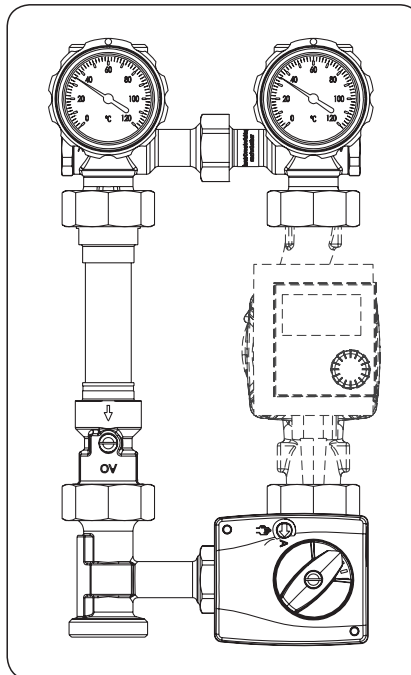
Uzavírací ventily nejsou hermeticky uzavřené zamezovače průtoku.



„Regumat S-180“

Funkce:

„Regumat M3-180“ odpovídá instalaci a funkci „Regumat S-180“ s přidáním třícestným směšovačem a servomotorem. Třícestný směšovač slouží k regulaci teploty na vstupu a navíc je vybaven ručně nastavitelným obtokem. Pomocí obtoku lze ručně nastavit podíl směšování z výstupu do vstupu, například pro snížení teploty plošného vytápění.



„Regumat M3-180“

Popis: „Regumat M4-180“ DN 25

Sestava armatur pro připojení kotle k potrubním rozvodům.

Skládá se z: uzavírací sady ze 2 kulových kohoutů pro uzavření otopného okruhu, 2 teploměry pro zobrazení teploty na vstupu a výstupu a 1 kulového kohoutu umístěného před čerpadlem. S čtyřcestným směšovačem a osazeným servomotorem pro regulaci teploty ve výstupu. Přírubová trubka s uzavíracím ventilem ve zpátečce, izolace.

Kulové kohouty: Těleso a vřeteno z mosazi s těsněním dvojitým O-kroužkem. Koule z pochromované mosazi, těsnění koule z teflonu, převlečné matice z mosazi.

Čtyřcestný směšovač s nastavitelným obtokem:

Těleso z bronzu, kryt a regulační vložka z mosazi, hřídel směšovače s těsněním dvojitým O-kroužkem.

Připojení: Na straně kotle a otopného okruhu vnější závit (1 1/2") bez převlečné matice pro sady přípojovacích koncovek.

Světlost: DN 25

Max. provozní teplota: 110 °C

Max. provozní tlak: 10 bar

Rozsah měření teplot: 20 °C až 120 °C

Otevírací tlak zpětného ventilu: 20 mbar

$k_v = 4,2$

Připojení čerpadla: Pro čerpadla s vnějším závitem (1 1/2"), vestavná délka 180 mm.

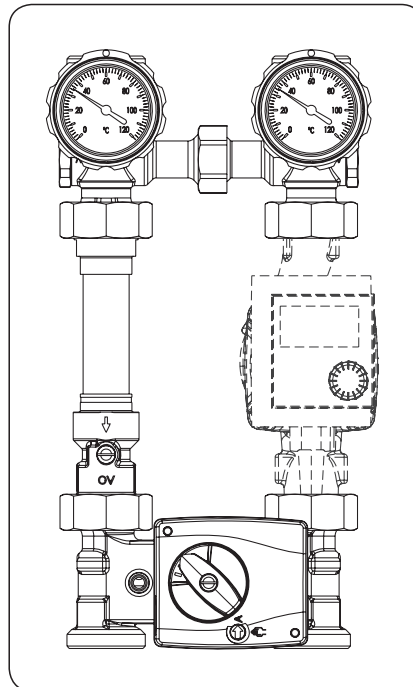
Servopohon: Napětí 230 V, doba chodu 140 sekund při úhlu otočení 90°, délka kabelu 2,2 metry.

Rozteč mezi vstupem a výstupem 125 mm

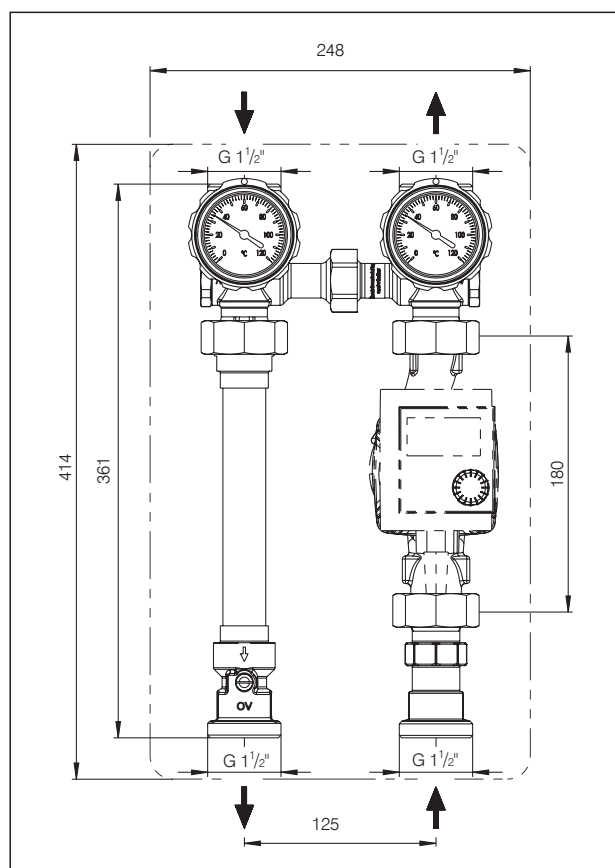
Upozornění: Při dodání je vstup vpravo. Vstup a výstup lze ovšem při montáži individuálně zaměnit (viz „Návod k instalaci“).

Funkce:

„Regumat M4-180“ odpovídá z hlediska instalace a funkce „Regumat S-180“ s přidavným čtyřcestným směšovačem z bronzu a se servomotorem. Čtyřcestný směšovač slouží k regulaci teploty na vstupu. Současně se zvyšuje teplota na výstupu kotle. Obtok integrovaný ve směšovači slouží k regulaci teploty v systémech s vysokou teplotou v kotli a nízkou teplotou na výstupu (např. podlahové vytápění). Tento obtok trvale přidává vratnou vodu do vstupu.



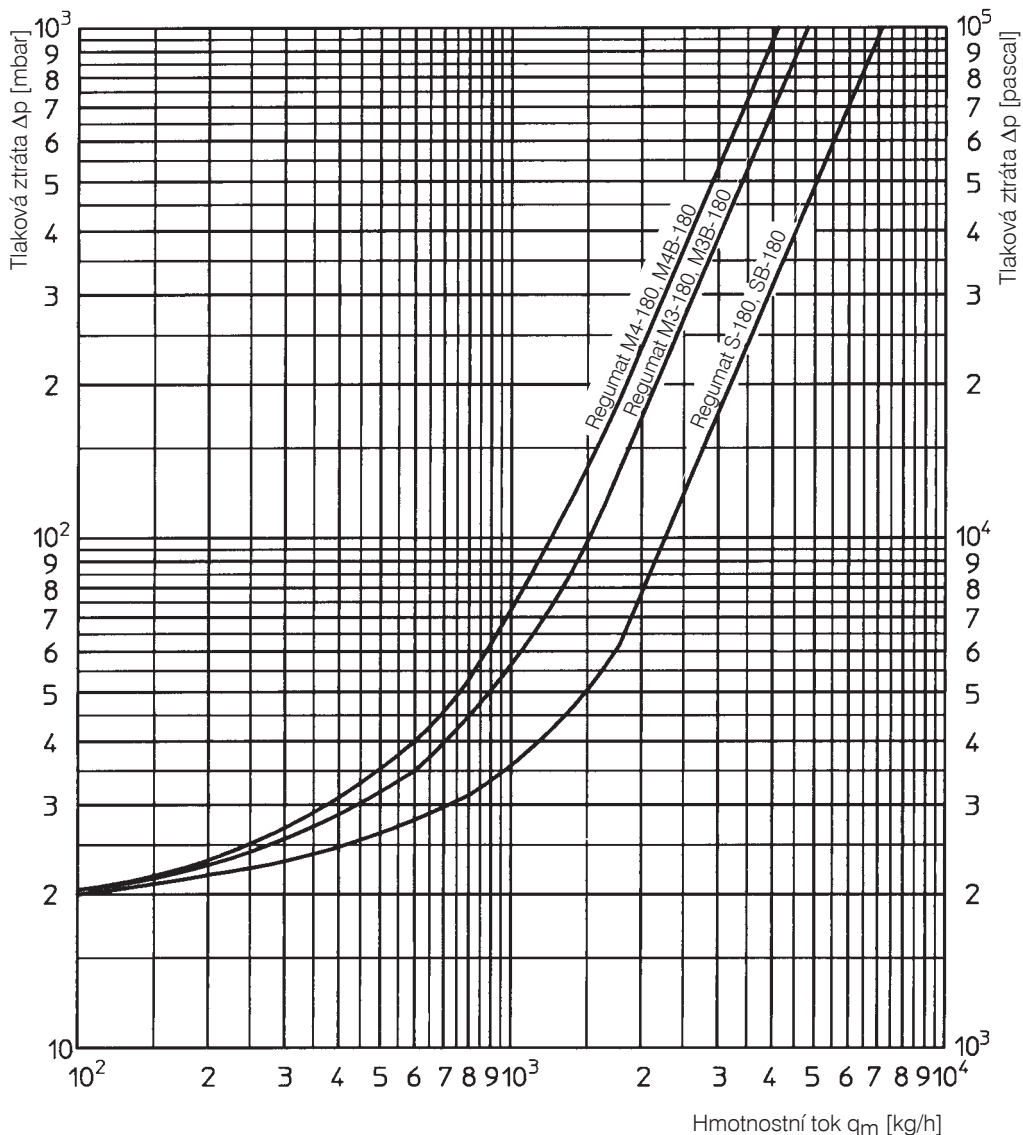
„Regumat M4-180“



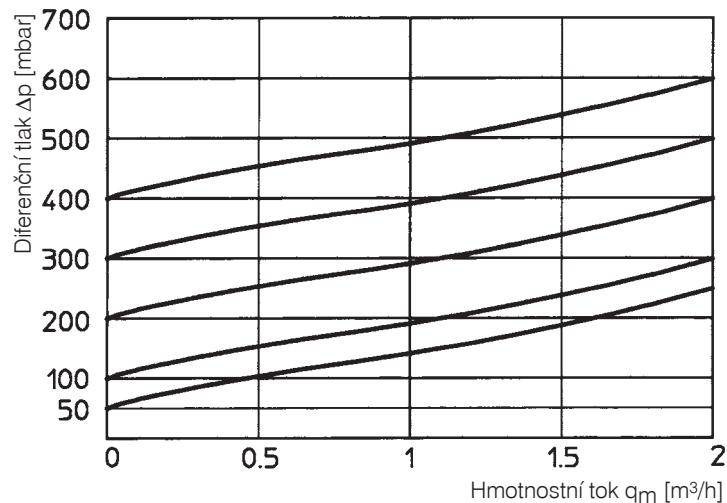
„Regumat S-180“ bez kulového kohoutu před čerpadlem

Průtokový graf „Regumat-180“:

U provedení se směšovačem (M3-180 a M4-180) je směšovač nastaven do pozice „otevřeno“.



Průtokový graf obtoku (přepouštěcí jednotka):



Závěs na zeď:

Pro zavěšení Regumat DN 25 na zeď je k dispozici závěs výr. č. 135 20 96

Jako příslušenství jsou k dostání přípojné sady.

Technické změny vyhrazeny.

Okruh výrobků 6
ti 175-0/10/MW
Vydání 2012