



Systém řízení jakosti Oventrop je certifikován podle DIN-EN-ISO 9001.

**Datový list**

### Popis:

Mosazný ventil s krytkou Oventrop „Expa-Con“ pro uzavírání a vypouštění, pro kontrolu, údržbu a případně pro výměnu membránových expanzních nádob. PN 10 až 120 °C. Proti nežádoucímu uzavírání zajištěn drátem a plombou. Instaluje se podle DIN EN 12828 do expanzního vedení před expanzní nádobou.

### Výr. č.:

$\frac{3}{4}$ " x $\frac{3}{4}$ "	108 90 06
$\frac{3}{4}$ " x 1"	108 90 08
1" x 1"	108 90 52
$1\frac{1}{4}$ " x $1\frac{1}{4}$ "	108 90 10
$1\frac{1}{2}$ " x $1\frac{1}{2}$ "	108 90 12

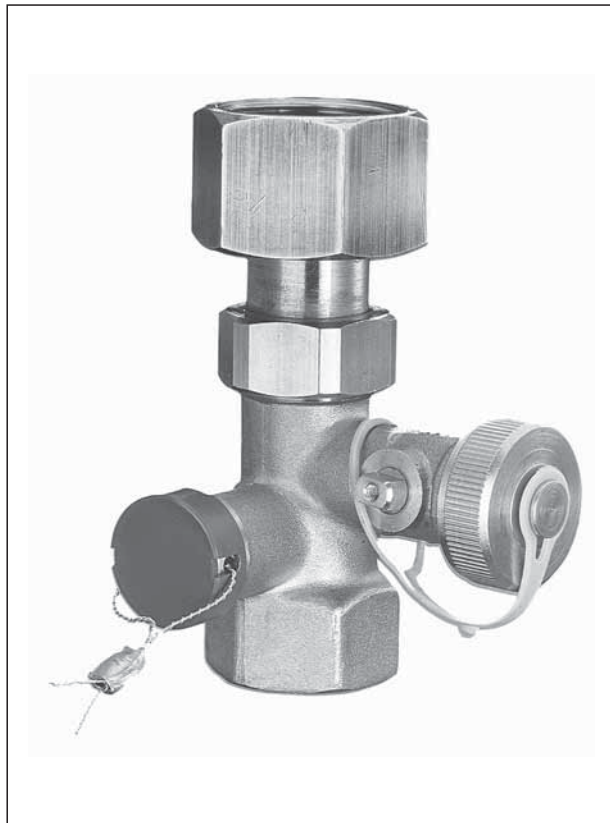
### Parametry výkonu:

Jmenovitý tlak:	PN 10
Max. provozní teplota:	130 °C
Výkon při vypouštění:	hodnota $k_{vs}$ vypouštěcího ventilu

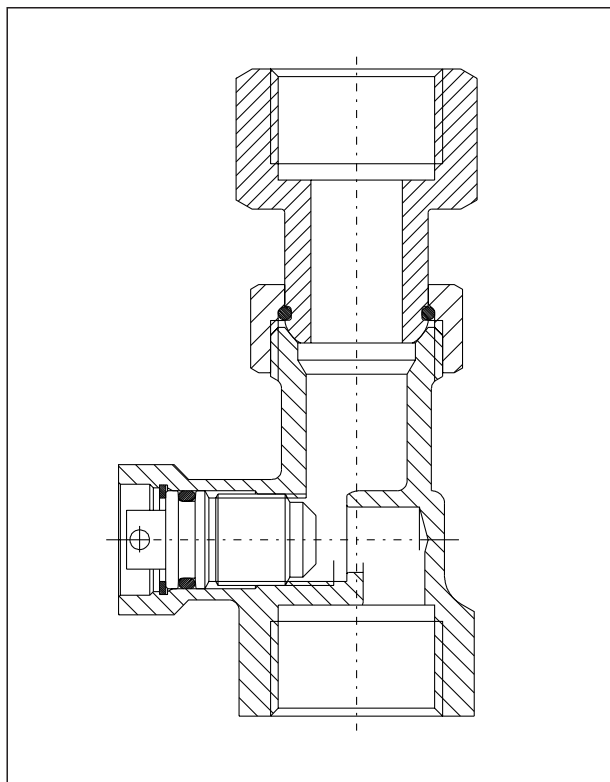
### Obsluha:

Údržba membránových expanzních nádob: V rámci údržby soustavy se doporučuje nejméně jednou ročně provést kontrolu přetlaku v expanzní nádobě. Úplná kontrola tlaku je možná jen po vypouštění expanzní nádoby na straně připojení vody.

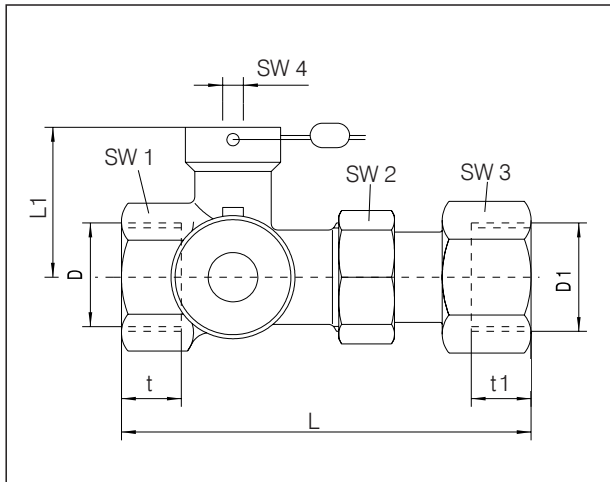
Přitom se odstraní plomba na uzavíracím ventilu, víčko se odejme a ventil se uzavře zašroubováním vřetene směrem dolů pomocí šestihránného klíče.



### Řez:



## Rozměry:



Velikost	D	D <sub>1</sub>	L	L <sub>1</sub>	t	t <sub>1</sub>	SW <sub>1</sub>	SW <sub>2</sub>	SW <sub>3</sub>	SW <sub>4</sub>
06	Rp 3/4	Rp 3/4	99	36,5	14,5	14,5	32	30	32	5
08	Rp 3/4	Rp 1	102	36,5	14,5	16,8	32	30	38	5
52	Rp 1	Rp 1	122	57,5	16,8	16,8	41	46	38	10
10	Rp 1 1/4	Rp 1 1/4	127	56,5	19,1	19,1	54	46	46	10
12	Rp 1 1/2	Rp 1 1/2	127	56,5	19,1	19,1	54	46	58	10

SW<sub>4</sub>: vnitřní šestihran pro nastavení vřetene

Membránová expanzní nádoba je tímto oddělena od otopné soustavy. Nakonec se otevře vypouštěcí ventil a expanzní nádoba se vyprázdní. Nyní se tlakoměrem změří přetlak expanzní nádoby, porovná se s tlakem na typovém štítku a případně se přetlak upraví na potřebnou hodnotu doplněním dusíku. Po kontrole tlaku se pomalu otvírá uzavírací ventil. Jakmile z vypouštěcího ventilu vyteče voda, znovu se uzavře. Poté se nasadí víčko a znovu zaplombuje.

**Instalace a montáž:**

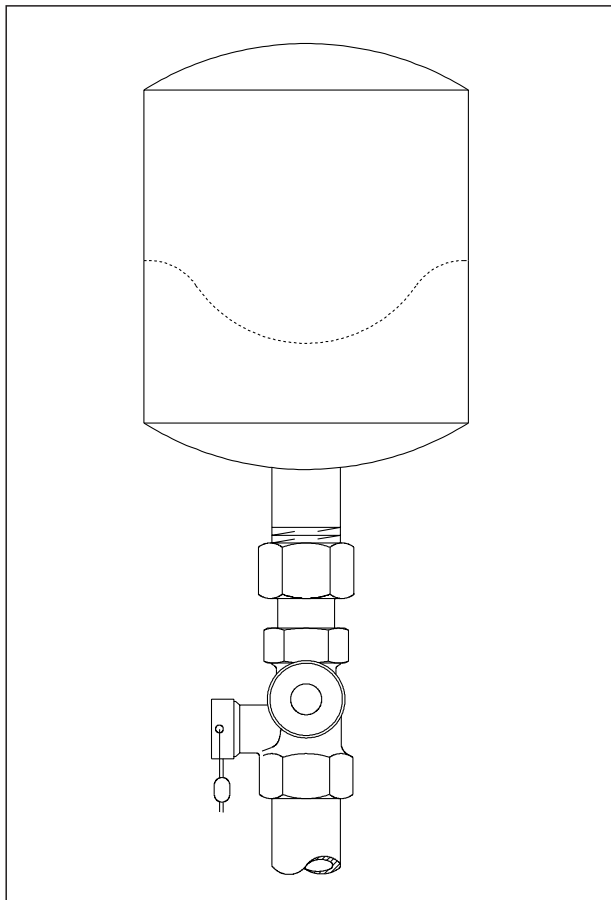
Uzavírací ventil se podle DIN EN 12828 instaluje do expanzního vedení před membránovou expanzní nádobu. Výstup uzavíracího ventilu se předem přišroubuje na přípojovací hrdlo expanzní nádoby na straně přívodu. Vypouštěcí ventil je třeba namontovat tak, aby výtokové hrdlo směřovalo směrem dolů. Po montáži musí být uzavírací ventil zajištěn ve zcela otevřeném stavu proti nežádoucímu zavření, a to drátem a plombou. Nakonec se soustava naplní a odvzdušní.

(viz příklad „instalace“)

**Příslušenství:**

Plombovací sada pro uzavírací ventil, sestávající z 10 kusů olověných plomb se spirálovým drátem, výr. č. 108 90 91.

## Příklady instalace:



Technické změny vyhrazeny.

Okruh výrobků 6  
ti 53-0/10/MW  
Vydání 2012