



Systém řízení jakosti Oventrop je certifikován podle DIN-EN-ISO 9001.

Datový list

Označení:

nové	staré
„Tri-D TB“	„Tri-D“
„Tri-D plus TB“	„Tri-D plus“

Popis:

Třícestný rozdělovací ventil Oventrop „Tri-D TB“ resp. třícestný rozdělovací ventil s T-kusem „Tri-D plus TB“, PN 16 do 120 °C, krátkodobě do 130 °C.

Závitové připojení M 30 x 1,5

Těleso ventilu z mosazi, ventilová kuželka a O-kroužky z EPDM, včetně regulační vložky z nerezavějící oceli.

Připojení měděného nebo ocelového potrubí z přesné oceli, plastového potrubí jakož i vícevrstvého potrubí Oventrop „Copipe“ pomocí šroubení se svěrným kroužkem s vnějším závitem 3/4" Eurokonus.

Dále lze připojit závitové koncovky, koncovky pro pájení a zasouvací koncovky s převlečnými maticemi nebo T-kusem.

Max. provozní teplota t_s : 120 °C (krátkodobě do 130 °C)

Max. provozní teplota t_c : -10 °C

Max. provozní tlak p_s : 16 bar (PN 16)

Max. diferenční tlak Δp_v : 1 bar

výr. č. „Tri-D TB“: 114 25 04

výr. č. T-kus: 114 25 61

Rozsah použití:

Ve dvoutrubkových otopných soustavách a systémech stropního chlazení s nuceným oběhem („Tri-D TB“).

Ve dvoutrubkových soustavách ústředního vytápění, fancoilových soustavách a soustavách stropního chlazení s nuceným oběhem („Tri-D plus TB“).

Rozdělení resp. přepojení průtoků u bivalentních vytápěcích soustav nebo v zásobnících tepla např. v solárních systémech a systémech tepelných čerpadel.

S regulátory teploty Oventrop k regulaci průtoku v ohřivačích vzduchu.

Dále např. se servopohony a odpovídajícími regulátory teploty k regulaci teploty přívodu u plošného chlazení.

Funkce:

Třícestné rozdělovací ventily Oventrop „Tri-D TB“ mají jeden vstup a dva výstupy. Protékající médium je podle nastavení ventilového talíře převáděno od jednoho výstupu ke druhému.

Servopohony:

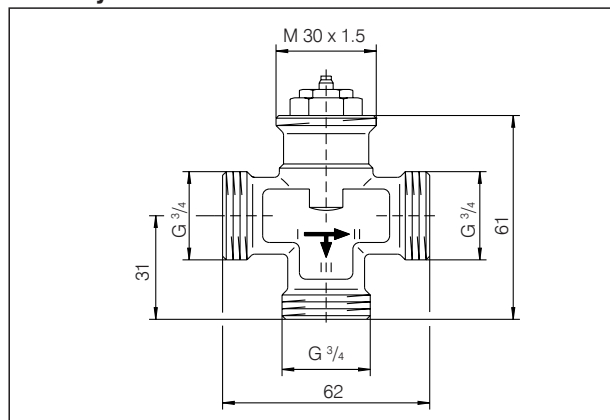
Mohou se použít tyto servopohony Oventrop (M 30 x 1,5):

Pohon	Napětí	Regulační charakteristika		
		Dvoubodová	Třibodová	Proporcionální
Elektrotermický	24 V	101 28 16/26 101 29 16/26		101 29 51 (0-10V)
	230 V	101 28 15/17/25 101 29 15/25		
Elektromotorický	24 V		101 27 01	101 27 00/05 (0-10V)
	230 V		101 27 03	
	EIB			115 60 65/66
	LON			115 70 65

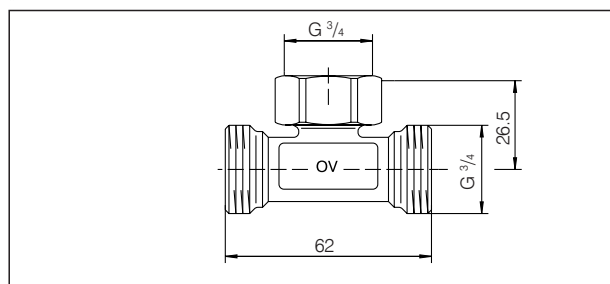
Při použití s plynulým regulátorem se používají regulátory teploty Oventrop s ponorným čidlem (výr. č. 114 05 61 až 114 05 74) nebo regulátory teploty s příložným čidlem (výr. č. 114 28 61 až 114 28 64). Jsou to proporcionální regulátory pracující bez pomocné energie a umožňují také mezipolohy. Při stoupající teplotě na čidle se uzavře přímý průtok a otevře se odbočený průtok.



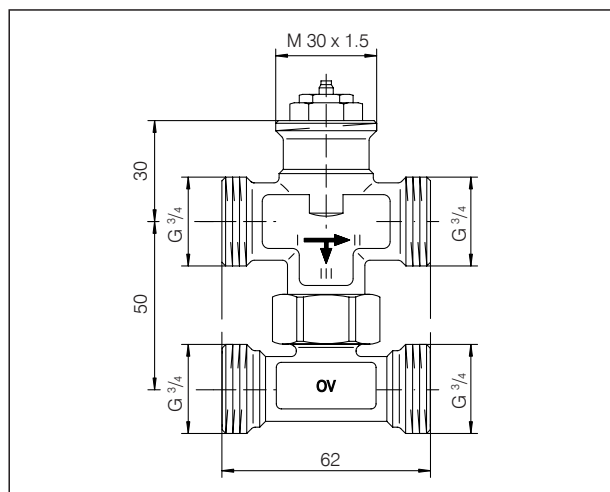
Rozměry:



„Tri-D TB“

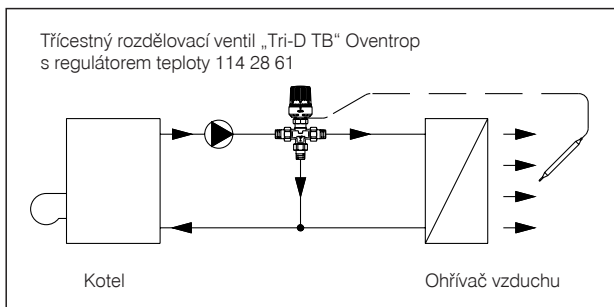


T-kus

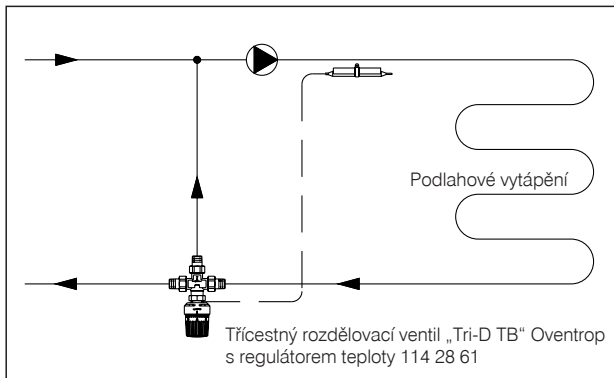


„Tri-D-plus TB“

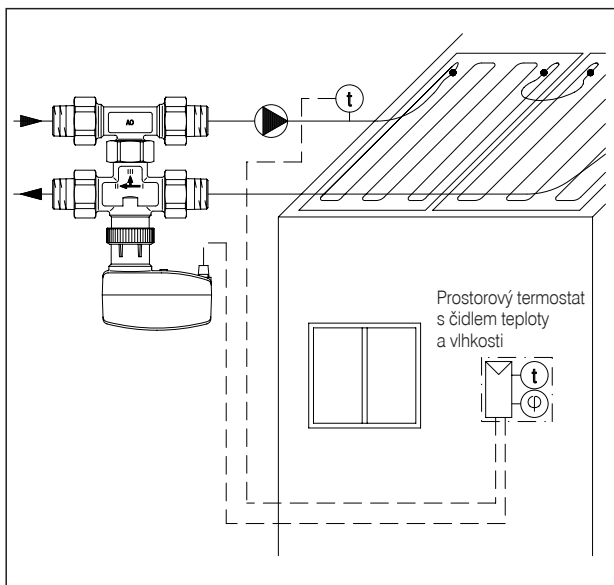
Příklady montáže:



Použití v otopném zařízení s ohřivačem vzduchu
Reguluje se výstupní teplota vzduchu z ohřivače vzduchu.



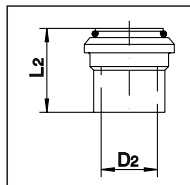
Regulace podlahového vytápění
Teplota přívodu do podlahového okruhu je omezena na nastavenou hodnotu.



Regulace chladicích ploch
Teplota přívodu okruhu stropního chlazení se reguluje v závislosti na teplotě rosného bodu prostoru. Přizpůsobení teploty přívodu do chladicího stropu bez přerušení chlazení.

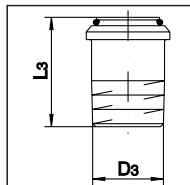
Příslušenství:

Jedna sada obsahuje tři koncovky a tři převlečné matice



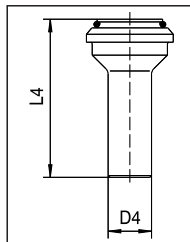
DN	D ₂	L ₂	výr. č.
15	12	22	114 01 91
15	15	22	114 01 92

Koncovky pro pájení



DN	D ₃ EN 10226	L ₃	výr. č.
15	R 1/2	31,5	114 02 92

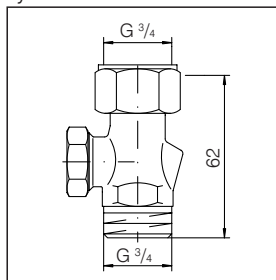
Závitové koncovky



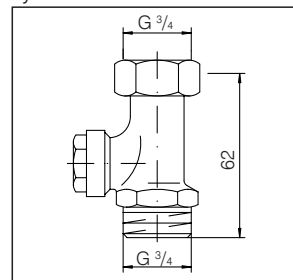
DN	D ₄	L ₄	výr. č.
15	10	41	114 03 90
15	12	45	114 03 91
15	15	47	114 03 92

Zasouvací koncovky

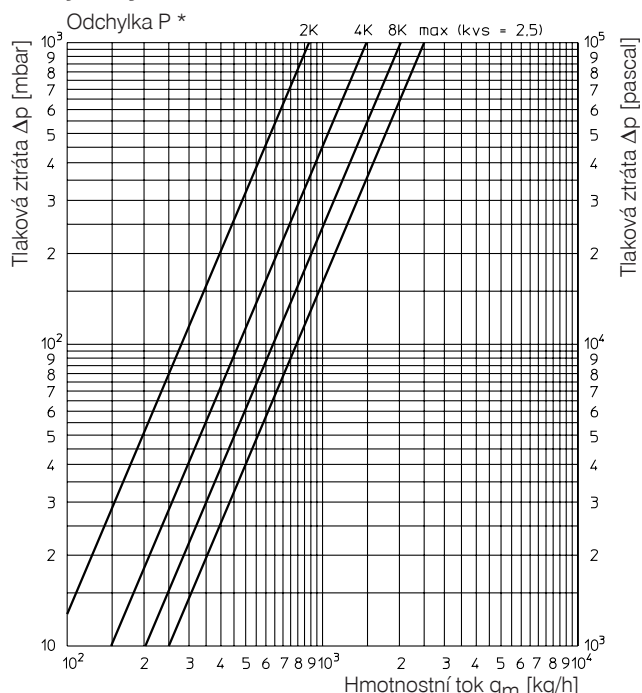
Uzavírací šroubení
výr. č. 101 61 06



výr. č. 101 61 55



Údaje o výkonu:



* Ve spojení s regulátory teploty Oventrop. Hodnoty odpovídají průtoku přímým průchodem I-II při daných odchylkách P. Hodnota k_{vs} odpovídá průtoku ve směru I-II při plně otevřeném ventilu resp. ve směru I-II při uzavřeném ventilu.

Technické změny vyhrazeny.

Okruh výrobků 3
ti 136-0/10/MW
Vydání 2012