



System řízení jakosti Oventrop je certifikován podle DIN-EN-ISO 9001.

Datový list

Popis:

Elektromotorický servopohon společnosti Oventrop pro stálou regulaci. Možno volit mezi 2bodovým, 3bodovým nebo proporcionálním pohonem (0-10 V nebo 4-20 mA) se svěrným připojením. Lze nastavit druh křivky.

Příložen adaptér pro ventily Oventrop.

Výr. č.:

Provedení:

115 80 30	24 V, proporcionální pohon (0-10 V nebo 4-20 mA) Druh křivky lze nastavit, jak spínací, tak i jako 2 nebo 3bodová regulace
115 80 31	24 V, proporcionální pohon (0-10 V nebo 4-20 mA) s vratnou pružinou Druh křivky lze nastavit, jak spínací, tak i jako 2 nebo 3bodová regulace

Údaje o výkonu:

115 80 30	
Provozní napětí:	24 V ~/=
Příkon:	10 W
Regulace:	0 – 10 V nebo 4 – 20 mA
Maximální zdvih:	40 mm
Nastavovací síla:	2500 N
Doba nastavení:	2 / 4 / 6 s / mm
Typ el. ochrany:	IP 66 podle EN 60529
Teplota média:	max. 120 °C
Okolní teplota:	-10 až 55 °C
Skladovací teplota:	-10 až 55 °C

115 80 31

Provozní napětí:	24 V ~/=
Příkon:	7,5 W
Regulace:	0 – 10 V nebo 4 – 20 mA
Maximální zdvih:	40 mm
Nastavovací síla:	2000 N
Doba nastavení:	2 / 4 / 6 s / mm
Typ el. ochrany:	IP 66 podle EN 60529
Teplota média:	max. 120 °C
Okolní teplota:	-10 až 55 °C
Skladovací teplota:	-10 až 55 °C
Počet zpětných tahů pružiny:	> 4000

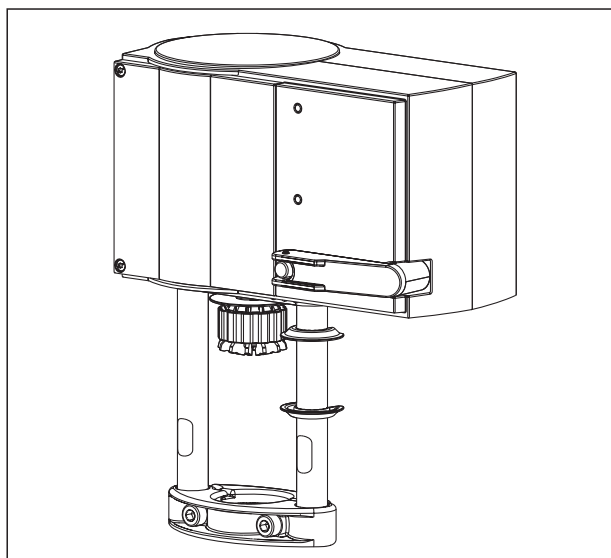
Instalace a montáž:

Připojovací kabel nesmí přijít do styku s horkým potrubím, jinak hrozí rychlejší stárnutí kabelového materiálu.

Elektrické připojení musí odpovídat příslušným předpisům VDE a místním předpisům EVU.

Elektromotorické servopohony lze provozovat v jakékoliv poloze, mimo montáže svisle směrem dolů.

V závislosti na kabelech (viz plány zapojení) lze pohon použít jako 3bodový, 2bodový nebo 0-10 V pohon.



Rozměry:

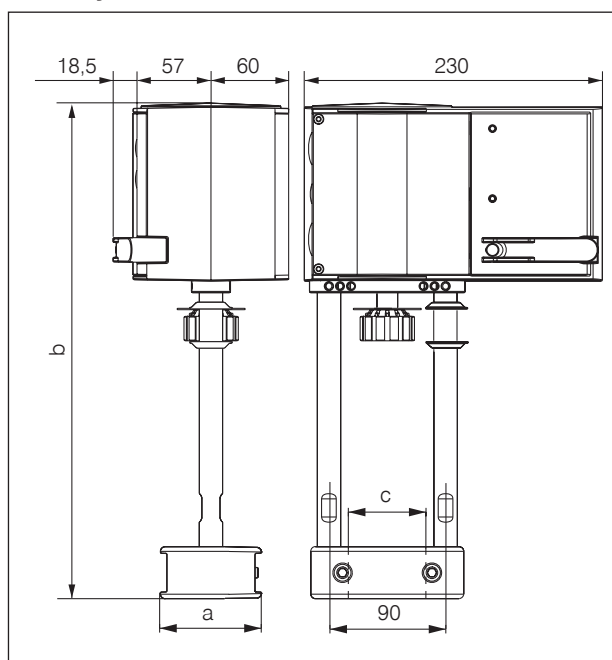
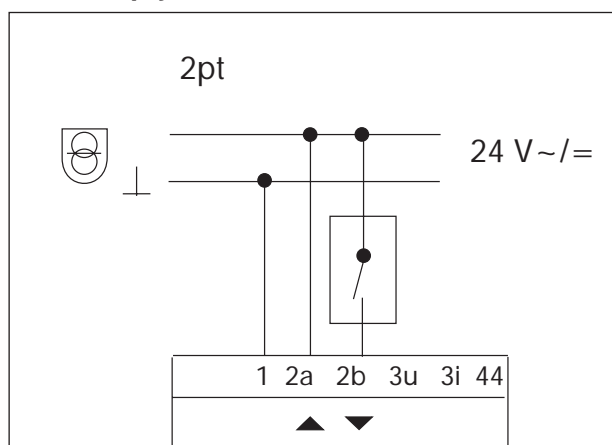


Schéma zapojení:



Rozsah použití:

Pohony lze kombinovat s následujícími ventily Oventrop:

- „Cocon QTR“ DN 40 a DN 50
- „Cocon QFC“ DN 40 až DN 150

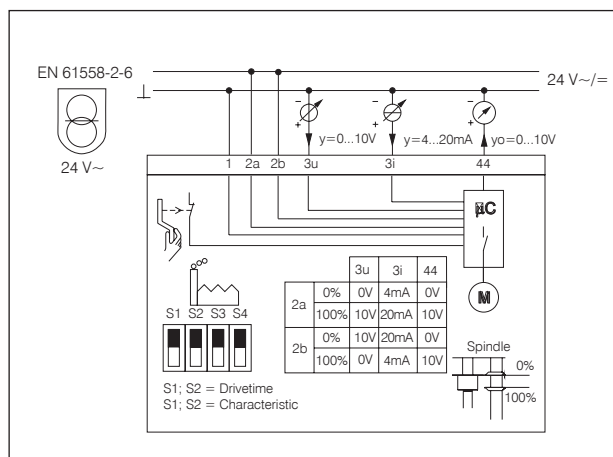
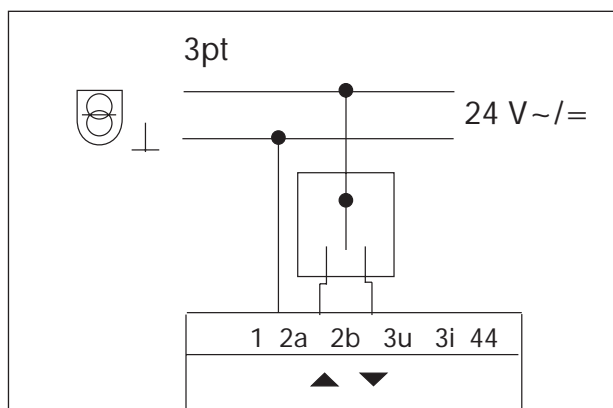
Funkce:

- elektronická regulace závislá na síle
- automatické rozpoznání řídicího signálu
- nastavení křivky na pohonu (lineárního, kvadratického, se stejným procentem)
- samostatná adaptace
- směr působení lze vybrat
- volba křivky a doby chodu díky kódovacímu spínači
- nastavení doby nastavení
- možné manuální přenastavení s vypnutím motoru ruční klikou
- ruční klika jako spouštěč

Kontrolka LED:

- Obě blikají červeně Inicializace
- Jedna bliká zeleně, pohon provede jeden zdvih podle směru LED
- Jedna bliká zeleně klidová poloha po směru posledního chodu LED
- Jedna svítí červeně koncová poloha podle nastavení ventilu LED
- VYP bez zásobování napětím nebo v 3bodovém režimu bez regulace

Rozměry:



Technické změny vyhrazeny.

Okruh výrobků 3
ti 243-0/10/MW
Vydání 2012