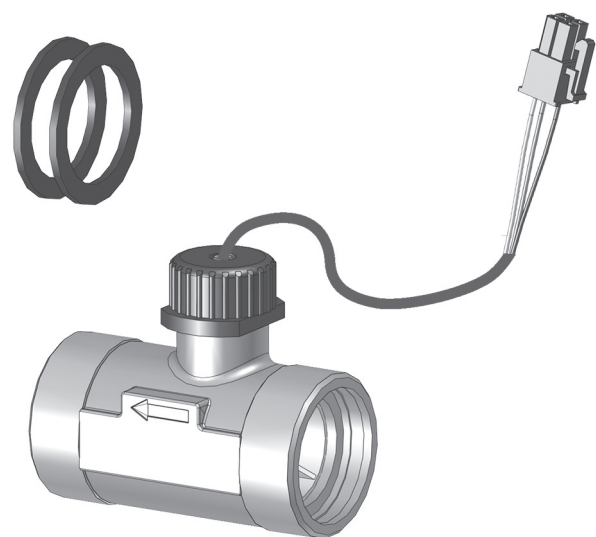
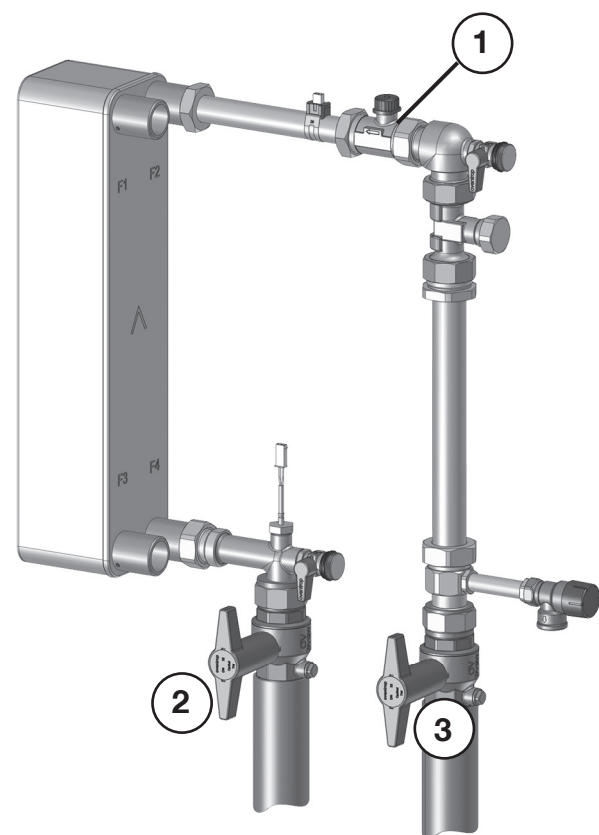


IT

„Sensore di flusso VTH 25“ Istruzioni di montaggio



„Sensore di flusso VTH 25“ (cod.art. 1381593); ricambio per stazione produzione ACS „Regumaq X-80“



- 1 Sensore di flusso VTH 25
- 2 Valvola a sfera „X-80“ acqua calda sanitaria (ACS)
- 3 Valvola a sfera „X-80“ acqua fredda sanitaria (AF)

Condizioni generali di vendita e fornitura

Sono da ritenersi valide le condizioni generali di vendita e fornitura stabilite da Oventrop in vigore al momento della fornitura.

OVENTROP GmbH & Co. KG
Paul-Oventrop-Straße 1
D-59939 Olsberg
Telefon: +49 (0) 29 62 82-0
Telefax: +49 (0) 29 62 82-400
E-Mail: mail@oventrop.de
Internet: www.oventrop.com

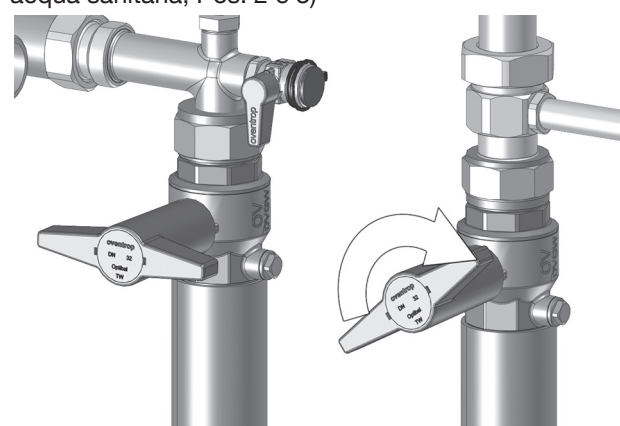
Per ulteriori informazioni sulla ns. organizzazione commerciale nel mondo potete consultare il ns sito www.oventrop.com
Salvo modifiche tecniche senza notifica.
138159380 04/2017

⚠️ Avvisi di sicurezza

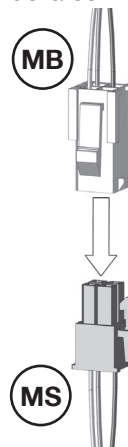
- Le operazioni di rimozione e installazione devono essere eseguite esclusivamente da personale qualificato (riscaldamento, gas e acqua).
- Lasciar raffreddare la stazione.
- Osservare le istruzioni di installazione della stazione di produzione ACS „Regumaq X-80“.
- Lasciare le istruzioni di installazione e il manuale d'uso all'utente utilizzatore del sistema.

Smontaggio e installazione del sensore di flusso

1. Chiudere le valvole a sfera presenti sulla stazione (lato acqua sanitaria, Pos. 2 e 3)

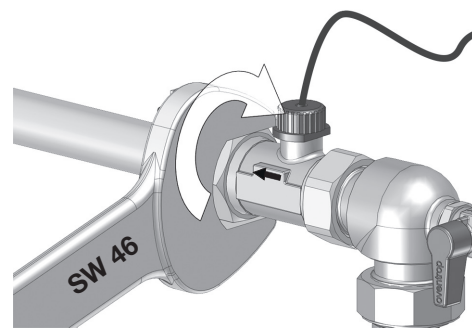


2. Rimuovere il sensore di flusso difettoso. Per fare questo scollegare il sensore di flusso dall'alimentazione elettrica, rimuovendo la spina mini-fit (MS) dalla presa mini-fit (MB) della centralina elettronica.



i L'involucro della centralina non deve essere rimosso poiché la presa mini-fit (MB) è posizionata all'esterno dell'involucro stesso

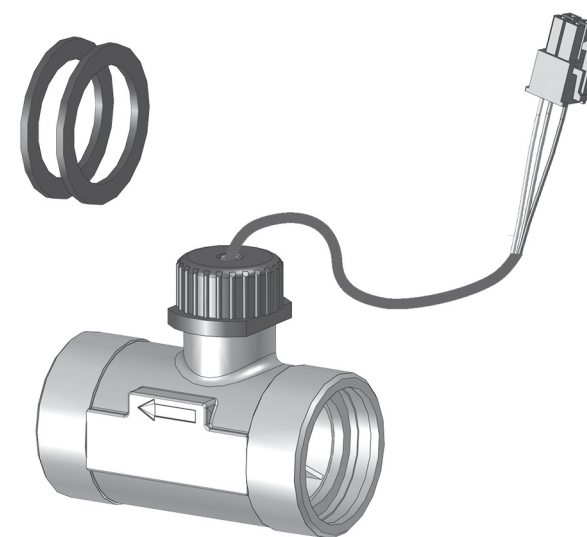
3. Allentare entrambe le calotte del sensore di flusso con l'aiuto di una chiave aperta da 46 mm e rimuovere il sensore di flusso.



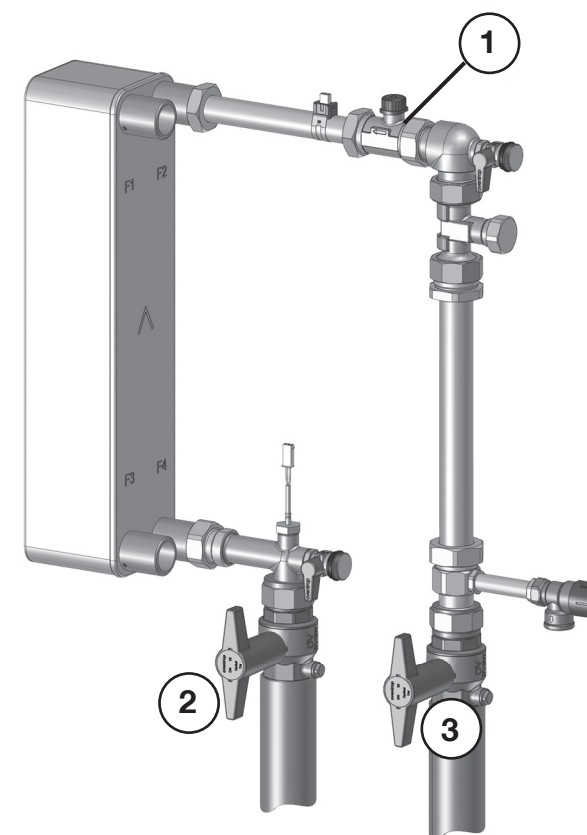
4. Montare il sensore di flusso di ricambio, con le rispettive guarnizioni, tenendo conto della corretta direzione del flusso (verso lo scambiatore di calore, vedi freccia). Ora eseguire i passaggi da 1 a 3 nell'ordine inverso.
5. Eseguire test funzionali sulla stazione di produzione ACS. Tali test sono descritti nelle rispettive istruzioni di installazione (doc. num. 138158080).

DE

„Volumenstromsensor VTH 25“ Montageanleitung



„Volumenstromsensor VTH 25“ (Art.-Nr. 1381593); Ersatzartikel für Frischwasserstation „Regumaq X-80“



- 1 Volumenstromsensor VTH 25
- 2 Absperrkugelhahn „X-80“ Trinkwasser warm
- 3 Absperrkugelhahn „X-80“ Trinkwasser kalt

Allgemeine Bedingungen für Verkauf & Lieferung

Es gelten die zum Zeitpunkt der Lieferung gültigen allgemeinen Bedingungen für Verkauf und Lieferung von Oventrop.

OVENTROP GmbH & Co. KG
Paul-Oventrop-Straße 1
D-59939 Olsberg
Telefon: +49 (0) 29 62 82-0
Telefax: +49 (0) 29 62 82-400
E-Mail: mail@oventrop.de
Internet: www.oventrop.com

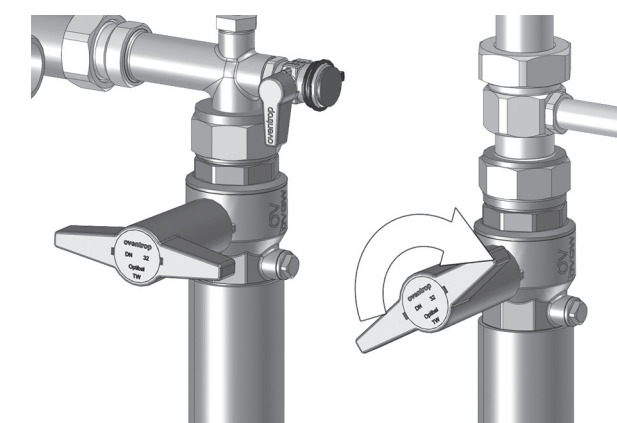
Eine Übersicht der weltweiten Ansprechpartner finden Sie unter www.oventrop.de
Technische Änderungen vorbehalten.
138159380 04/2017

⚠️ Sicherheitshinweise

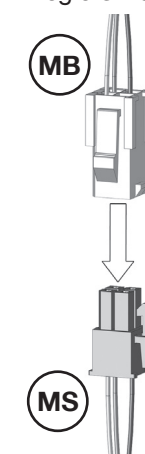
- Ausbau und Montage nur durch Gas-Wasser-Heizungsinstallateur.
- Frischwasserstation abkühlen lassen.
- Anleitung der Frischwasserstation „X-80“ berücksichtigen.
- Anleitung an Anlagenbetreiber weitergeben.

Ausbau und Montage Volumenstromsensor

1. Kugelhähne der Station (Trinkwasserkreis, Pos. 2 und 3) absperrern.

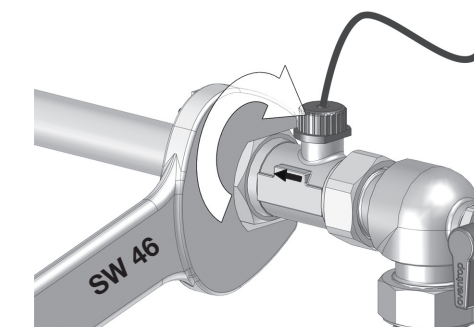


2. Defekten Volumenstromsensor ausbauen. Dazu zunächst elektrische Verbindung des Volumenstromsensors lösen. Mini-Fit-Stecker (MS) aus Mini-Fit-Buchse (MB) des Reglers ziehen.



i Die Mini-Fit-Buchse (MB) des Reglers ist aus dessen Gehäuse herausgeführt. Das Reglergehäuse muss deshalb nicht geöffnet werden.

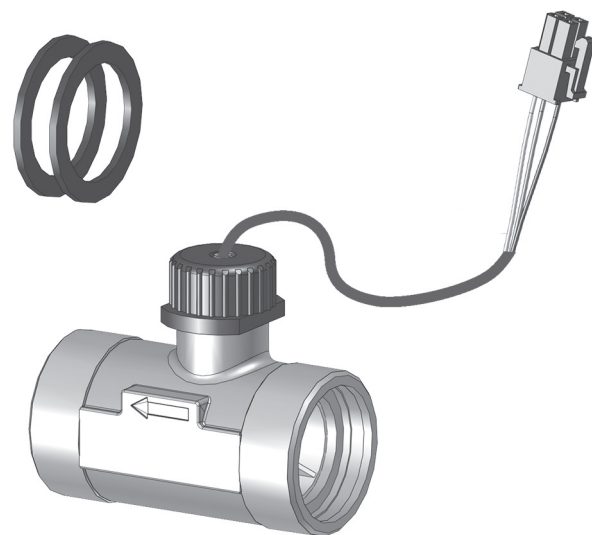
3. Die beiden Überwurfmutter des Volumenstromsensors mit Maulschlüssel (SW 46) lösen und Sensor freisetzen.



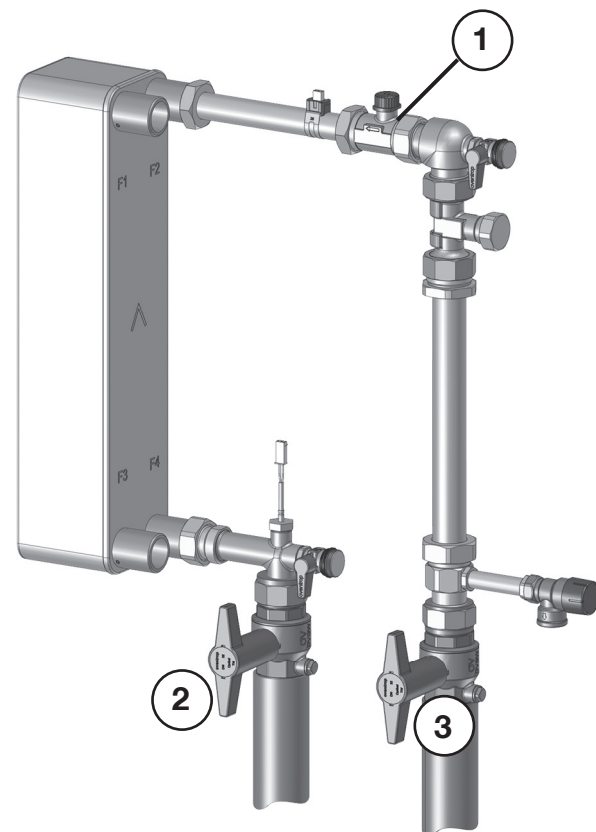
4. Ersatzsensor mit Dichtungen einsetzen. Dabei auf die korrekte Durchflussrichtung (in Richtung Wärmeübertrager, siehe Pfeil) achten. Danach die Schritte 1 bis 3 in umgekehrter Reihenfolge ausführen.
5. Funktionsprüfung an der Frischwasserstation durchführen. Siehe dazu entsprechende Anleitung (Dok.-Nr. 138158080).

EN

Flow sensor "VTH 25" Installation instructions



"Flow sensor VTH 25" (item no. 1381593); **replacement** for fresh water station "Regumaq X-80"



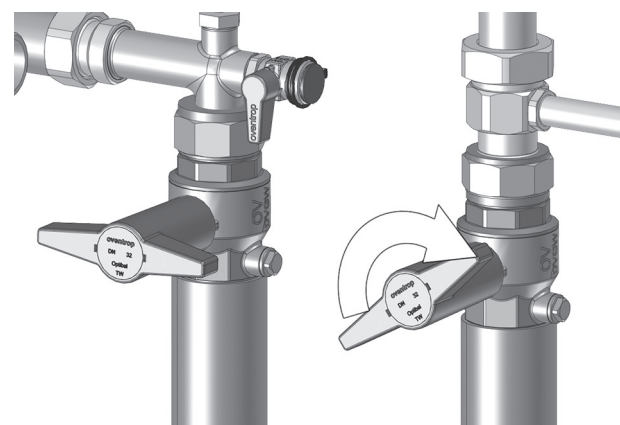
- 1 Flow sensor VTH 25
- 2 Isolating ball valve "X-80" potable water hot (PWH)
- 3 Isolating ball valve "X-80" potable water cold (PWC)

⚠ Safety notes

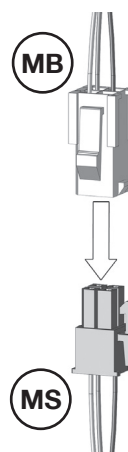
- Removal and installation must only be carried out by a heating, gas and water specialist.
- Let the fresh water station cool down.
- The installation instructions of the fresh water station "Regumaq X-80" must be observed.
- Hand installation and operating instructions over to the user of the system.

Removal and installation of the flow sensor

1. Close the ball valves of the station (potable water circuit, pos. 2 and 3).

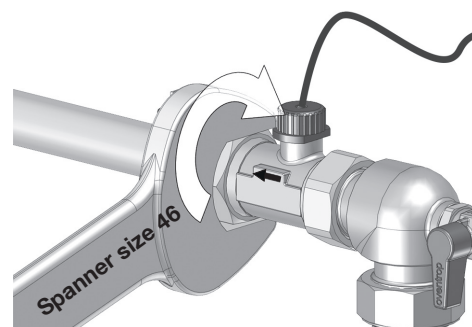


2. Remove the defective flow sensor. To do so, disconnect the flow sensor from the power supply by removing the mini-fit plug (MS) from the mini-fit socket (MB) of the controller.



i The controller casing must not be opened as the mini-fit socket (MB) is located at the outside of the casing.

3. Loosen both collar nuts of the flow sensor with the help of a 46 mm spanner and release the sensor.



4. Fit the replacement sensor with seals with due consideration of the correct direction of flow (towards heat exchanger, see arrow). Now perform steps 1 to 3 in the reverse order.
5. Carry out functional test at the fresh water station which is detailed in the corresponding installation instructions (doc. no. 138158080).

General conditions of sales and delivery

Oventrops general conditions of sales and delivery valid at the time of supply are applicable.

OVENTROP GmbH & Co. KG
Paul-Oventrop-Straße 1
D-59939 Olsberg, Germany

Phone: +49 29 62 82-0
Fax: +49 29 62 82-400
E-Mail: mail@oventrop.de
Internet: www.oventrop.com

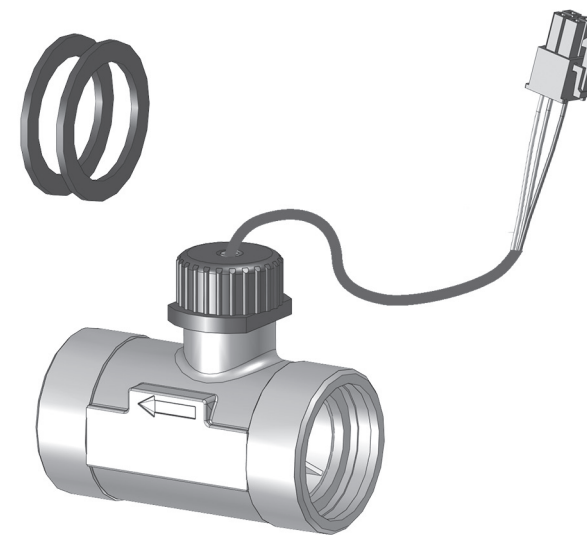
For an overview of our global presence visit www.oventrop.de

Subject to technical modifications without notice.

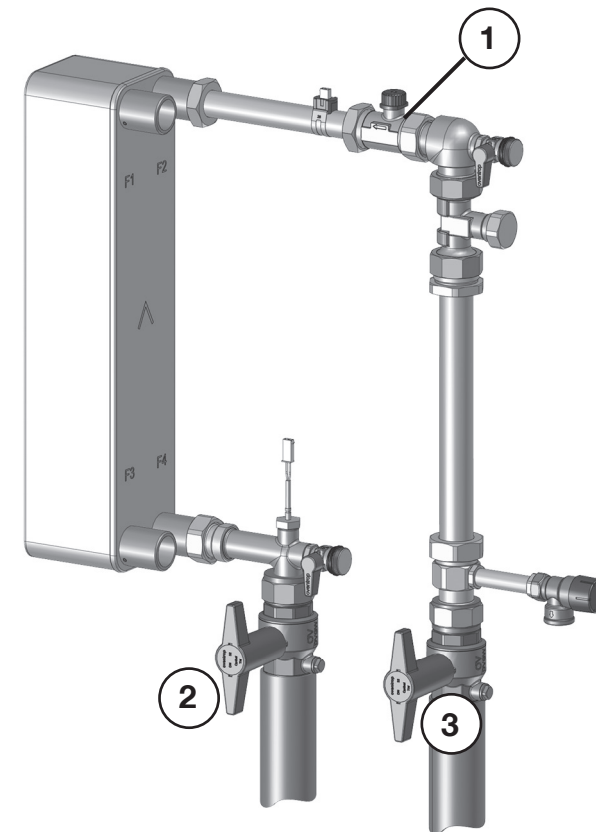
138159380 04/2017

FR

Capteur de débit «VTH 25» Notice d'installation



«Capteur de débit VTH 25» (réf. 1381593); **pour remplacement** sur la station d'eau potable «Regumaq X-80»



- 1 Capteur de débit VTH 25
- 2 Robinet d'arrêt à tournant sphérique «X-80» E.C.S.
- 3 Robinet d'arrêt à tournant sphérique «X-80» eau potable froide

Conditions générales de vente et de livraison

Les conditions générales de vente et de livraison de la société Oventrop valables au moment de la livraison s'appliquent.

OVENTROP GmbH & Co. KG
Paul-Oventrop-Straße 1
D-59939 Olsberg, Allemagne

Téléphone: +49 29 62 82-0
Fax: +49 29 62 82-400
E-mail: mail@oventrop.de
Internet: www.oventrop.com

Vous trouverez une vue d'ensemble des interlocuteurs dans le monde entier sur www.oventrop.de

Sous réserve de modifications techniques.

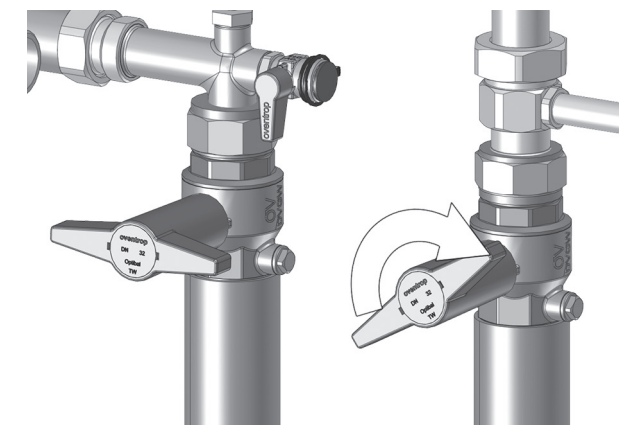
138159380 04/2017

⚠ Consignes de sécurité

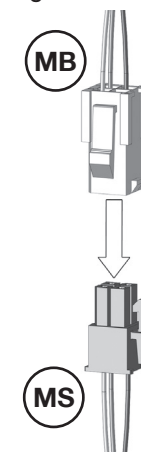
- Ne faire effectuer le démontage et le montage que par un spécialiste dans le secteur chauffage, gaz et eau.
- Laisser refroidir la station d'eau potable.
- Respecter la notice d'installation de la station d'eau potable «Regumaq X-80».
- Remettre la notice à l'utilisateur de l'installation.

Démontage et montage du capteur de débit

1. Fermer les robinets à tournant sphérique de la station (circuit E.C.S., pos. 2 et 3).

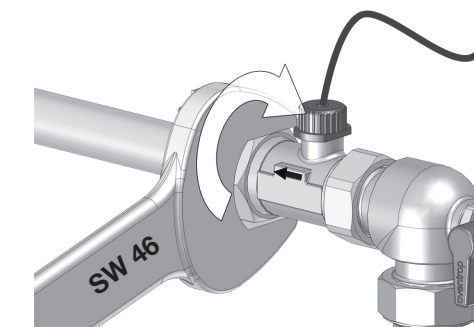


2. Démontez le capteur de débit défectueux. Pour ce faire, couper le capteur de débit de l'alimentation électrique en retirant la fiche mini-fit (FM) du port mini-fit (PM) du régulateur.



i Comme le port mini-fit (PM) se trouve à l'extérieur du boîtier du régulateur, celui-ci ne doit pas être ouvert.

3. Desserrer les deux écrous d'accouplement du capteur de débit à l'aide d'une clé plate de 46 mm et libérer le capteur.



4. Monter le capteur de débit de remplacement en respectant le bon sens de circulation (en direction de l'échangeur de chaleur, voir flèche). Suivre les étapes 1 à 3 dans l'ordre inverse.
5. Procéder au contrôle du fonctionnement de la station d'eau potable. Voir notice correspondante (doc. no. 138158080).