



System řízení jakosti Oventrop je certifikován podle DIN-EN-ISO 9001.

**Datový list**

### Rozsah použití:

Rozdělovač společnosti Oventrop s kompaktní konstrukcí pro stanice „Regumat“ DN 40/50 („Regumat DN 25/32 s redukčními díly“).

Skládá se z rozdělovače a tepelné izolace.

Rozdělovač se používá např. k účelům rozdělení průtoku do více otopných okruhů.

### Výhody:

- instalace šetří místo
- snadná montáž
- bezproblémové rozdělení vody také při nižším výkonu

### Provedení:

Pro 2 otopné okruhy  
Pro 3 otopné okruhy  
Pro 4 otopné okruhy

### Výr. č.:

135 16 92  
135 16 93  
135 16 94

### Materiály:

Rozdělovač: ocel, černý podklad  
Tepelná izolace: polyuretanová tvrdá pěna, bez freonů v černém hliníkovém hrubozrnném plášti

### Připojení:

Od otopného okruhu: G 2 převlečná matice, ploché těsnění  
Od kotle: příruba DN80/PN10  
Připojení čidla: Rp 1/2

### Technické údaje:

Max. provozní tlak: 6 bar  
Max. provozní teplota: 110 °C  
Průtok: 18 m<sup>3</sup>/h  
Doporučená oblast použití: max. 420 kW ( $\Delta T = 20K$ )

### Souprava stojacích konzolí

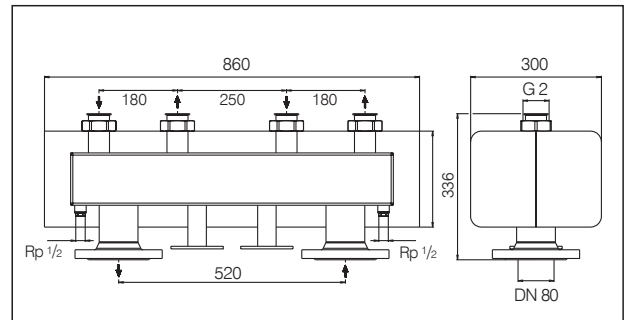
Výšku soupravy stojacích konzolí pro rozdělovače „HydroFix“ DN40/50 lze plynule přenastavit.

Skládá se z dvou stojacích konzolí, izolačních desek a upevňovacího materiálu.

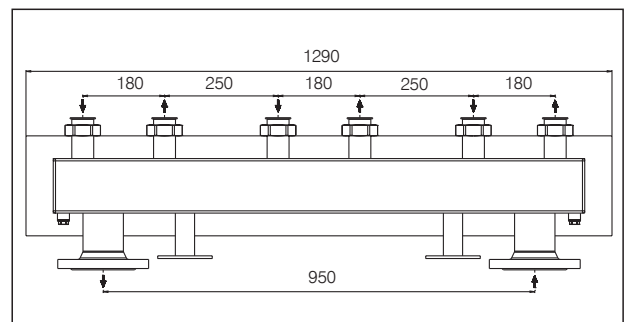
Výr. č.: 135 16 97

### Materiály:

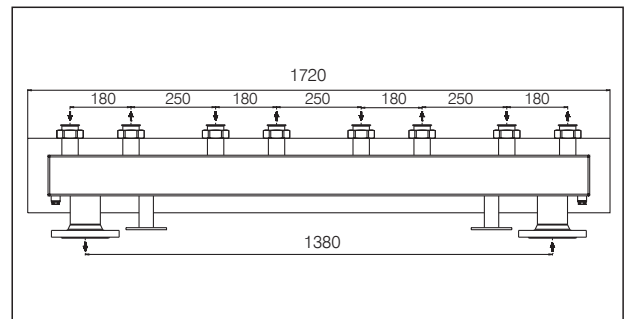
Stojací konzole: pozinkovaná ocel  
Izolační deska: pěnová guma



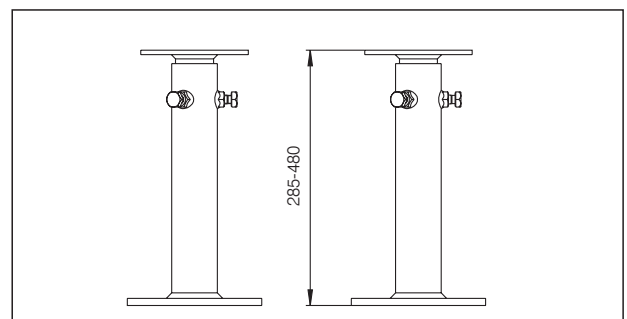
Rozdělovač DN 40/50, 2nás.



Rozdělovač DN 40/50, 3nás.



Rozdělovač DN 40/50, 4nás.



Souprava stojacích konzolí

Technické změny vyhrazeny.

Okruh výrobků 6  
ti 258-0/10/MW  
Vydání 2012