

## Funkce:

Regulační ventily „Aquaström C“ firmy Oventrop z bronzu se instalují do cirkulačních vedení soustav s pitnou vodou a umožňují vzájemné hydraulické vyvážení smyček.

Alternativně je lze použít v soustavách teplovodního centrálního vytápění a v klimatizačních soustavách od -20 do +150°C. Rozsah tlaku PN 16 (PN 25 při vnitřních závitěch).

Vyvážení se provádí pomocí reprodukovatelného přednastavení.

Potřebné hodnoty přednastavení naleznete v průtokových grafech. Plynule lze nastavit všechny mezihodnoty.

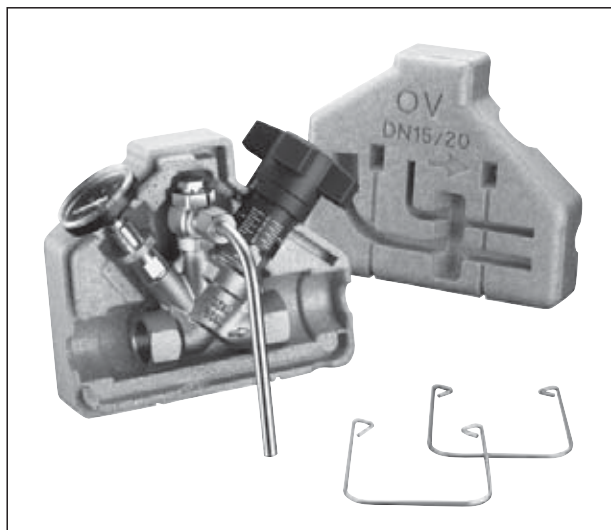
Zvolené přednastavení lze odečíst na dvou stupnicích (základní a jemná stupnice, viz obr. „Přednastavení“). Smyčkové regulační ventily Oventrop jsou opatřeny 2 přípojovacími otvory, které jsou zavřeny zaslepovací zátkou a hadicovým vypouštěním se zasunutým teploměrem. Hadicové vypouštění umožňuje vypouštění soustavy pro údržbu nebo opravu. Volitelně lze přišroubovat také vypouštěcí kohouty nebo měřicí ventily pro měření diferenčních tlaků. Při instalaci je nutno respektovat směr průtoku armaturou, který udává šipka. Před armaturou musí být k dispozici přímý úsek potrubí o min. délce rovné trojnásobku průměru.

## Výhody:

- umístění funkčních prvků na jedné straně usnadňuje obsluhu
- jen jedna armatura pro 5 funkcí:
  - přednastavení
  - uzavření
  - zobrazení teploty
  - vypouštění
  - měření (měřicí ventily viz „Příslušenství“)
- plynulé přednastavení, tlakovou ztrátu a průtok lze měřit měřicími ventily (příslušenství)
- zátky, vypouštěcí kohout a měřicí ventily jsou vůči tělesu ventilu utěsněny O-kroužkem (není nutné žádné další těsnění)
- s izolací
- certifikováno podle DVGW, SVGW, KIWA a ACS



„Aquaström C“



„Aquaström C“ s izolací a „Aquaström P“

**Přednastavení:**

- Požadovanou hodnotu nastavte na regulačním ventilu otáčením otočné hlavice.
  - Základní nastavení se zobrazí na podélných stupnicích pomocí příčné rysky na posuvné části. Jedna otočka hlavice odpovídá vždy vzdálenosti rysek na podélné stupnici.
  - Jemné nastavení se zobrazí na stupnici po obvodu otočné hlavice pomocí rysky. Dělení obvodové stupnice odpovídá 1/10 otočení otočné hlavice.
- Omezení nastavené přednastavené hodnoty se provede otáčením vnitřního nastavovacího vřetene ve směru hodinových ručiček až na doraz. Pro tento účel použijte delší konec šestihřanného klíče (SW 3).

**Regulační ventily „Aquastrom C“**

**Popis:**

Regulační ventily PN 10 pro systémy s pitnou vodou, certifikace dle DVGW, s vnějšími závity podle ISO 228 pro šroubení s plochým těsněním, teplotní rozsah do 95°C. Provedení se šikmým sedlem se zajištěným a kdykoliv kontrolovatelným jemným přednastavením; teploměr pro kontrolu teploty, hodnota přednastavení čitelná podle polohy otočné hlavice, těleso ventilu a hlava z bronzu, kuželka a vřeteno z mosazi odolné proti odzinkování, kuželka s teflonovým těsněním, bezúdržbové vřeteno utěsněno dvojitým O-kroužkem, všechny funkční prvky na straně otočné hlavice. Alternativně je lze použít v soustavách teplovodního centrálního vytápění a v klimatizačních soustavách PN 16 od - 20 do + 150°C.

Regulační ventily s oboustranným vnějším závitem podle ISO 228 se šroubením pro plochá těsnění

DN 15	G 3/4	výr. č.	420 71 04
DN 20	G 1		420 71 06
DN 25	G 1 1/4		420 71 08
DN 32	G 1 1/2		420 71 10

Kompletně s namontovaným ventilem pro odběr vzorků:

DN 15	G 3/4	420 75 04
DN 20	G 1	420 75 06
DN 25	G 1 1/4	420 75 08
DN 32	G 1 1/2	420 75 10

**Regulační ventily „Aquastrom C“**

**Popis:**

Regulační ventily PN 10 pro systémy s pitnou vodou, certifikace dle DVGW, s vnitřním závitem podle ISO 10226, teplotní rozsah do 95°C. Provedení se šikmým sedlem se zajištěným a kdykoliv kontrolovatelným jemným přednastavením; teploměr pro kontrolu teploty, hadicové vypouštění pro vypuštění smyčky, hodnota přednastavení čitelná podle polohy otočné hlavice, těleso ventilu a hlava z bronzu, kuželka a vřeteno z mosazi odolné proti odzinkování, kuželka s teflonovým těsněním, bezúdržbové vřeteno utěsněno dvojitým O-kroužkem, všechny funkční prvky na straně otočné hlavice. Alternativně je lze použít v soustavách teplovodního centrálního vytápění a v klimatizačních soustavách PN 25 od - 20 do + 150°C.

Regulační ventily s vnitřním závitem podle EN 10266 na obou stranách

Regulační ventily s vnitřním závitem podle EN 10266 na obou stranách

DN 15	Rp 1/2	výr. č.	420 81 04
DN 20	Rp 3/4		420 81 06
DN 25	Rp 1		420 81 08
DN 32	Rp 1 1/4		420 81 10

Kompletně s montovaným ventilem pro odběr vzorků:

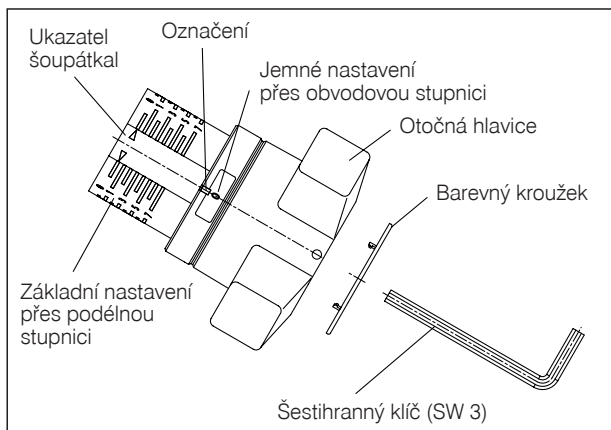
DN 15	Rp 1/2	420 85 04
DN 20	Rp 3/4	420 85 06
DN 25	Rp 1	420 85 08
DN 32	Rp 1 1/4	420 85 10

Základní varianta; bez izolace, bez vypouštění hadice a bez teploměru

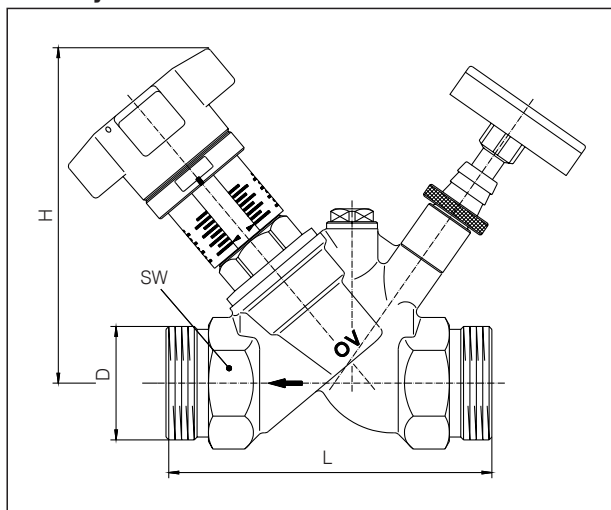
DN 15	Rp 1/2	420 81 52
DN 20	Rp 3/4	420 81 54
DN 25	Rp 1	420 81 56
DN 32	Rp 1 1/4	420 81 58

**Příslušenství:**

1 plnicí a vypouštěcí kulový kohout	420 01 91
1 teploměr	420 51 51
2 měřicí ventily	106 02 81
další příslušenství viz „Hydrocontrol R“	

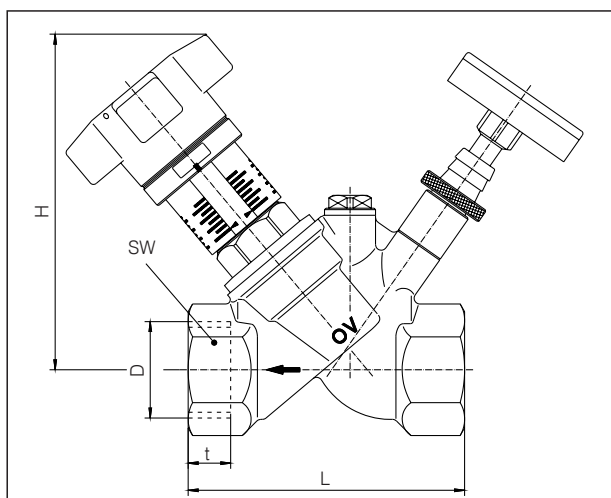


**Rozměry:**



DN	D DIN ISO 228	L	H	SW
15	G 3/4	88	111	27
20	G 1	93	112	32
25	G 1 1/4	110	116	41
32	G 1 1/2	110	133	46

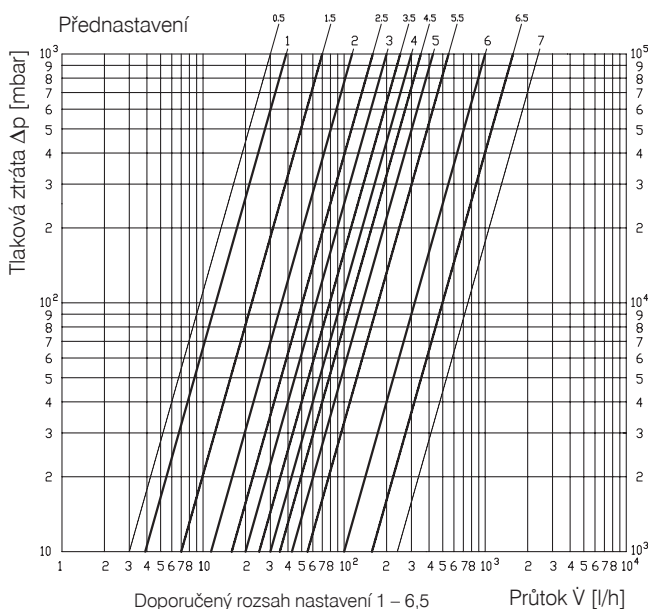
Vnější závit ISO na obou stranách, výr. č.: 420 71 . .



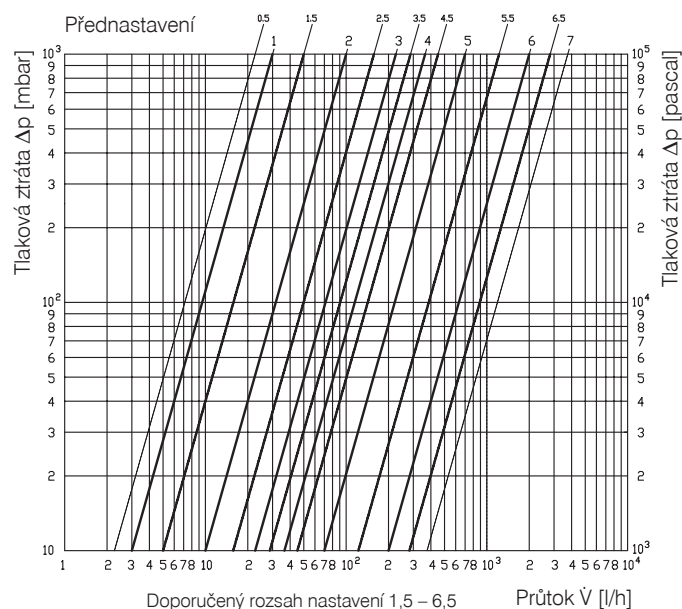
DN	D EN 10226	t	L	H	SW
15	Rp 1/2	12.2	80	111	27
20	Rp 3/4	14.5	84	112	32
25	Rp 1	16.8	97.5	113	41
32	Rp 1 1/4	19.1	110	133	49

Vnitřní závit DIN na obou stranách, výr. č.: 420 81 . .

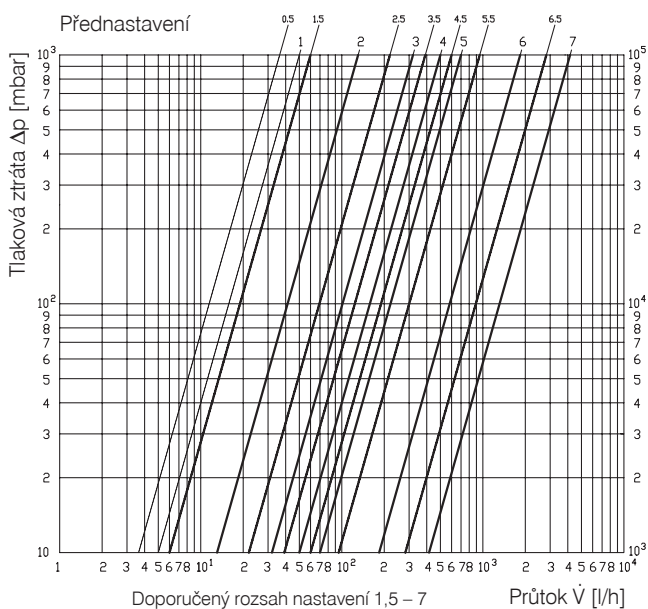
# Regulační ventily „Aquastrom C“ pro cirkulační vedení v soustavách s pitnou vodou PN 10 pro teplovodní soustavy ústředního vytápění a klimatizační soustavy - PN 16



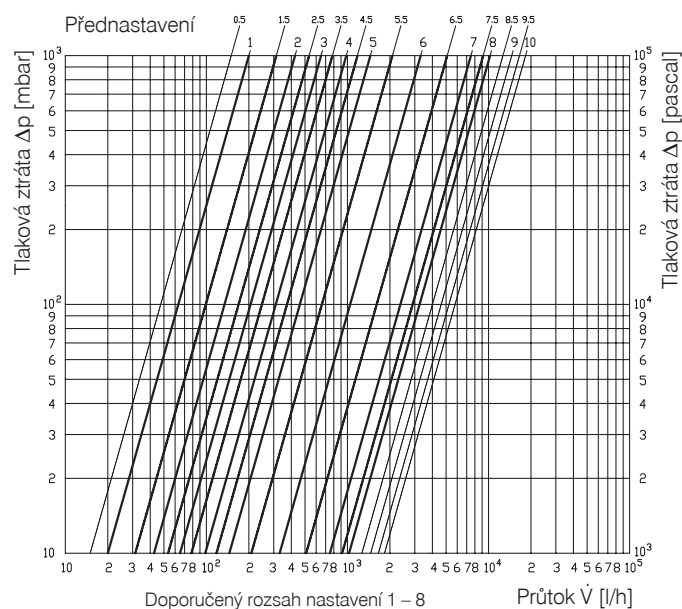
Jmenovitá světlost DN 15



Jmenovitá světlost DN 20



Jmenovitá světlost DN 25

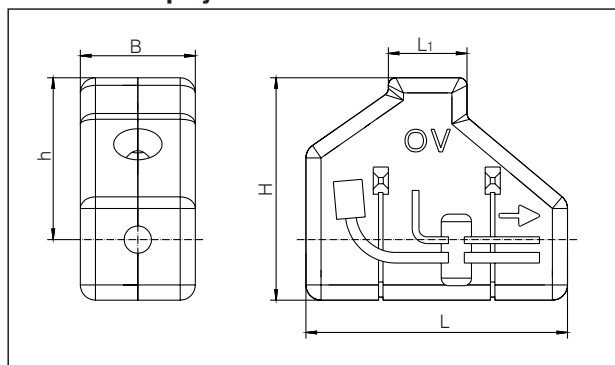


Jmenovitá světlost DN 32

### Upozornění ke grafům:

Vyvarujte se nastavení ventilu pod doporučeným rozsahem nastavení!  
Příliš vysoký diferenční tlak může vést ke vzniku hluku a poškození armatur.

### Izolační skořepiny:



### výr. č.:

DN 15/DN 20	420 81 81
DN 25	420 81 82
DN 32	420 81 83

### Rozměry:

DN	B	L	L <sub>1</sub>	H	h
15	76	173	52	147	107
20	76	173	52	147	107
25	97	220	42	154	114
32	97	224	52	175	130

### Popis:

Dvě izolační skořepiny z polystyrolu, sepnuté svorkami z nerezové oceli.

**Sady příslušenství:**

**Sada 1: 1 vypouštěcí kulový kohout G 1/4**  
s hadicovou přípojkou G 3/4 a víčkem  
(součásti, které jsou v kontaktu s médiem, neobsahují mosaz)

**Sada 2: koncovky s vnějším závitem EN 10226 (bronz),  
převlečnou maticí a těsnícím kroužkem**

DN	Připojovací závit ventil	L <sub>1</sub>	D <sub>1</sub> podle EN 10226
15	G 3/4	31	R 1/2 <sup>h</sup>
20	G 1	34	R 3/4 <sup>h</sup>
25	G 1 1/4	40	R 1 <sup>h</sup>
32	G 1 1/2	46	R 1 1/4 <sup>h</sup>

**Sada 3: koncovky s vnitřním závitem EN 10226,  
převlečnou maticí a těsnícím kroužkem**

DN	Velikost
15	Rp 1/2 x G 3/4 převlečná matice (mosaz)
20	Rp 3/4 x G 1 převlečná matice (mosaz)
25	Rp 1 x G 1 1/4 převlečná matice (bronz)
32	Rp 1 1/4 x G 1 1/2 převlečná matice (bronz)

**Sada 4: koncovka pro pájení (bronz),  
s převlečnou maticí a těsnícím kroužkem**

DN	Připojovací závit ventil	L <sub>2</sub>	D <sub>2</sub>
15	G 3/4	18	15
15	G 3/4	20	18
20	G 1	23	22
25	G 1 1/4	27	28
32	G 1 1/2	32	35

**Sada 5: přivařovací koncovka (ocel),  
s převlečnou maticí a těsnícím kroužkem**

DN	Připojovací závit ventil	L <sub>3</sub>	D <sub>3</sub>
15-32	G 3/4 - G 1 1/2	31,5-36	20,5-41

**Lisovací šroubení z bronzu nebo nerezů**

**Systém mapress/Systém Viega**

s plochým těsněním a převlečnou maticí nebo jako hrdlové šroubení pro měděná nebo nerezová potrubí, také s těsněním bez silikonu

Ø15 mm - Ø54 mm systém Mapress 420 15 a násl.  
Ø15 mm - Ø54 mm systém Viega 420 16 a násl.

**Sada svěrných šroubení pro měděná potrubí,  
tlakový šroub a svěrný kroužek z mosazi**

DN	G	D <sub>5</sub>
15	G 1/2	10 mm
15	G 1/2	12 mm
15	G 1/2	14 mm
15	G 1/2	15 mm
15	G 1/2	16 mm
20	G 3/4	18 mm
20	G 3/4	22 mm

**„Combi-System“ viz příručka „Datové listy“ a katalog  
„Výrobky“ okruhu výrobků č. 12  
reg. číslo DVGW: DW-8501AT2407**

Vícevrstvé potrubí „Copipe“

DN 10 (14 mm) - DN 50 (63 mm)

Lisovací přípojka s vnějším závitem „Cofit P“

DN 12 (16 mm) - DN 50 (63 mm)

Lisovací přípojka s převlečnou maticí „Cofit P“  
s plochým těsněním

DN 12 (16 mm) - DN 32 (40 mm)

Svěrná šroubení „Cofit S“, vnější závit

DN 10 (14 mm) - DN 25 (32 mm)

Šroubovací hrdlo „Cofit S“

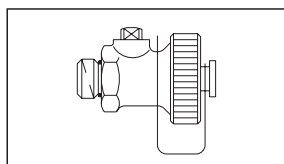
pro připojení k armaturám s vnitřním závitem

DN 12 (16 mm) - DN 25 (32 mm) (dimenze trubky)

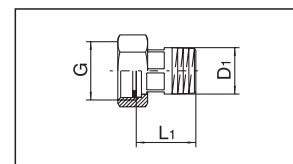
Přechodky „Cofit S“ s plochým těsněním

pro připojení k armaturám s vnějším závitem

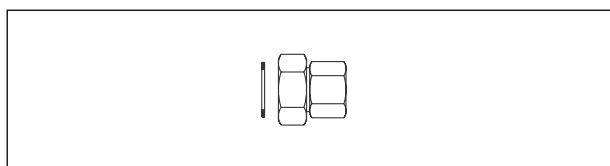
DN 12 (16 mm) - DN 25 (32 mm) (dimenze trubky)



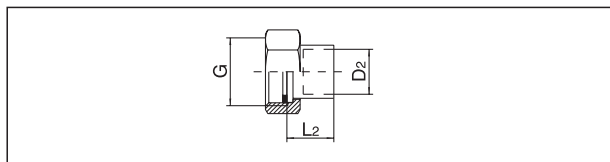
Sada 1 výr. č. 420 01 91



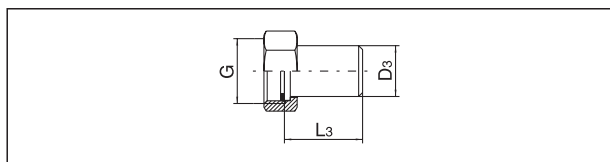
Sada 2 výr. č. 420 14 72-75



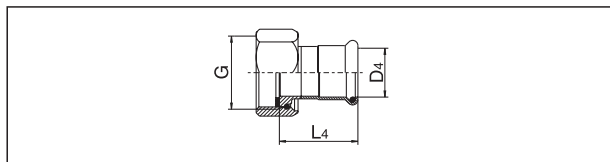
Sada 3 výr. č. 420 13 72-75



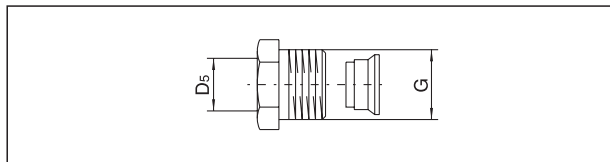
Sada 4 výr. č. 420 20 72-76



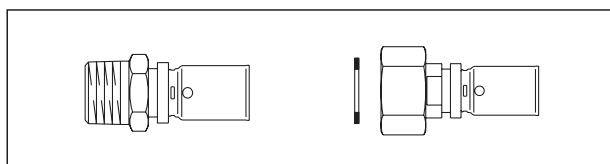
Sada 5 výr. č. 420 05 72-75



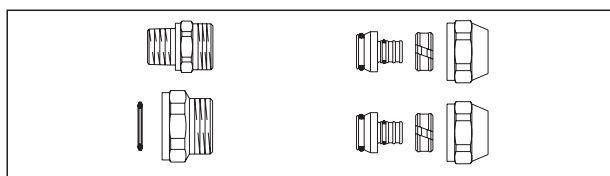
Výr. č. 420 15 72-76



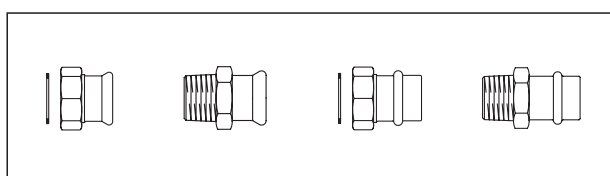
Výr. č. 102 71 50-58



Spojovací technika „Cofit P“ pro připojení vnějším a vnitřním závitem.



Spojovací technika „Cofit S“ pro připojení vnějším a vnitřním závitem.



výr. č. 420 15/16

Systém mapress / Systém Viega  
Připojovací šroubení

Technické změny vyhrazeny.

Okruh výrobků 12  
ti 154-0/10/MW  
Vydání 2012