

⚠ Vor dem Einbau des Ergänzungssets die Einbau- und Betriebsanleitung vollständig lesen!
Einbau, Inbetriebnahme, Bedienung und Wartung darf nur durch geschultes Fachpersonal durchgeführt werden!
Die Einbau- und Betriebsanleitung sowie alle mitgeltenden Unterlagen sind an den Anlagenbetreiber weiterzugeben!

Inhalt

1	Allgemeine Hinweise	1
2	Sicherheitshinweise	2
3	Transport, Lagerung und Verpackung	2
4	Technische Daten	3
5	Einbau	3
6	Zubehör	7
7	Wartung und Pflege	7
8	Allgemeine Bedingungen für Verkauf und Lieferung	7



Abb. 1.1 Ergänzungsset

1 Allgemeine Hinweise

1.1 Informationen zur Einbau- und Betriebsanleitung

Diese Einbau- und Betriebsanleitung dient dem geschulten Fachpersonal dazu, das Ergänzungsset fachgerecht zu installieren und in Betrieb zu nehmen. Mitgeltende Unterlagen – Anleitungen aller Anlagenkomponenten, insbesondere die Bedienungsanleitung des „Regusol X“, sowie geltende technische Regeln – sind einzuhalten.

1.2 Aufbewahrung der Unterlagen

Diese Einbau- und Betriebsanleitung ist vom Anlagenbetreiber zum späteren Gebrauch aufzubewahren.

1.3 Urheberrecht

Die Einbau- und Betriebsanleitung ist urheberrechtlich geschützt.

1.4 Symbolerklärung

Hinweise zur Sicherheit sind durch Symbole gekennzeichnet. Diese Hinweise sind zu befolgen, um Unfälle, Sachschäden und Störungen zu vermeiden.

⚠ GEFAHR

GEFAHR weist auf eine unmittelbar gefährliche Situation hin, die zum Tod oder zu schweren Verletzungen führen wird, wenn die Sicherheitsmaßnahmen nicht befolgt werden.

⚠ WARNUNG

WARNUNG weist auf eine möglicherweise gefährliche Situation hin, die zum Tod oder zu schweren Verletzungen führen kann, wenn die Sicherheitsmaßnahmen nicht befolgt werden.

⚠ VORSICHT

VORSICHT weist auf eine möglicherweise gefährliche Situation hin, die zu geringfügigen oder leichten Verletzungen führen kann, wenn die Sicherheitsmaßnahmen nicht befolgt werden.

ACHTUNG

ACHTUNG weist auf mögliche Sachschäden hin, welche entstehen können, wenn die Sicherheitsmaßnahmen nicht befolgt werden.

OVENTROP GmbH & Co. KG
Paul-Oventrop-Straße 1
D-59939 Olsberg
Telefon +49 (0)29 62 82-0
Telefax +49 (0)29 62 82-400
E-Mail mail@oventrop.de
Internet www.oventrop.com

Eine Übersicht der weltweiten Ansprechpartner finden Sie unter www.oventrop.de.

Technische Änderungen vorbehalten.

136109280 08/2015

2 Sicherheitshinweise

2.1 Bestimmungsgemäße Verwendung

Die Betriebssicherheit ist nur bei bestimmungsgemäßer Verwendung des Ergänzungssets gewährleistet. Das Ergänzungsset dient zur Erweiterung einer „Regusol X“-Station, um unterschiedliche Kollektorfelder miteinander verschalten und regeln zu können.

Jede darüber hinausgehende und/oder andersartige Verwendung des Ergänzungssets ist untersagt und gilt als nicht bestimmungsgemäß. Ansprüche jeglicher Art gegen den Hersteller und/oder seine Bevollmächtigten wegen Schäden aus nicht bestimmungsgemäßer Verwendung können nicht anerkannt werden.

Zur bestimmungsgemäßen Verwendung zählt auch die korrekte Einhaltung der Einbau- und Betriebsanleitung.

2.2 Gefahren, die vom Einsatzort und Transport ausgehen können

! WARNUNG

Schwere Armaturengruppe!

Verletzungsgefahr! Geeignete Transport- und Hebelmittel verwenden. Geeignete Schutzausstattung (z. B. Sicherheitsschuhe) während der Montage tragen und Schutzvorrichtungen benutzen. Armaturaufbauten wie Handräder oder Griffe dürfen nicht zur Aufnahme von äußeren Kräften, wie z. B. als Anbindungspunkte für Hebezeuge usw. zweckentfremdet werden.

Heiße oder kalte Oberflächen!

Verletzungsgefahr! Nur mit geeigneten Schutzhandschuhen anfassen. Bei Betrieb kann die Armaturengruppe die Medientemperatur annehmen. Vor allen Arbeiten sicherstellen, dass alle Bauteile auf Umgebungstemperatur abgekühlt sind.

Scharfe Kanten!

Verletzungsgefahr! Nur mit geeigneten Schutzhandschuhen anfassen. Gewinde, Bohrungen und Ecken sind scharfkantig.

Kleinteile!

Verschluckungsgefahr! Die Komponenten des Ergänzungssets nicht in Reichweite von Kindern lagern und installieren.

Allergien!

Gesundheitsgefahr! Ergänzungsset nicht berühren und jeglichen Kontakt vermeiden, falls Allergien gegenüber den verwendeten Materialien bekannt sind.

3 Transport, Lagerung und Verpackung

3.1 Transportinspektion

Lieferung unmittelbar nach Erhalt sowie vor Einbau auf mögliche Transportschäden und Vollständigkeit untersuchen.

Falls derartige oder andere Mängel feststellbar sind, Warensendung nur unter Vorbehalt annehmen. Reklamation einleiten. Dabei Reklamationsfristen beachten.

3.2 Lieferumfang

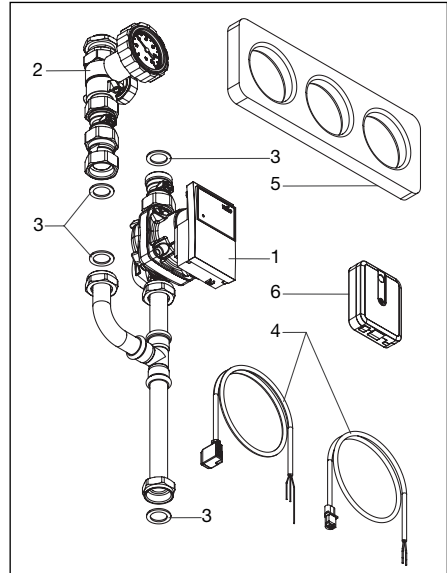


Abb. 3.2 Ergänzungsset

1. Pumpenbaugruppe Solarkreis 1
2. Kugelhahngruppe Solarkreis 2
3. Dichtungen (4x)
4. Pumpenkabel (2x)
5. Blende für Isolierung
6. Schnittstellenadapter

3.3 Lagerung

Das Ergänzungsset nur unter folgenden Bedingungen lagern:

- Nicht im Freien. Trocken und staubfrei aufbewahren.
- Keinen aggressiven Medien oder Hitzequellen aussetzen.
- Vor Sonneneinstrahlung und übermäßiger mechanischer Erschütterung schützen.
- Lagertemperatur: -20 °C bis $+60\text{ °C}$
- Relative Luftfeuchtigkeit: max. 95 %

3.4 Verpackung

Sämtliches Verpackungsmaterial ist umweltgerecht zu entsorgen.

4 Technische Daten

4.1 Leistungsdaten

Max. Betriebstemperatur t_s :	+120 °C
Max. Betriebsdruck p_s :	PN 6
Anschlüsse:	G1 flachdichtend

Medium: Nicht aggressive Flüssigkeiten (z. B. Wasser und geeignete Wasser-Glykolgemische gemäß VDI 2035). Nicht für Dampf, ölhaltige und aggressive Medien geeignet.

⚠ GEFAHR

Es ist durch geeignete Maßnahmen (z. B. Sicherheitsventile) sicherzustellen, dass die max. Betriebsdrücke sowie die max. Betriebstemperaturen nicht überschritten werden.

4.2 Materialien

Kugelhahn	Messing, PTFE, EPDM, PA6
Schwerkraftsperre	Messing, EPDM, PPS
Pumpengehäuse	Grauguss
T-Stück	CrNiMo-Stahl
Rohre	Edelstahl
Dichtungen	Kautasit AF400

4.3 Abmessungen/Anschlussmaße

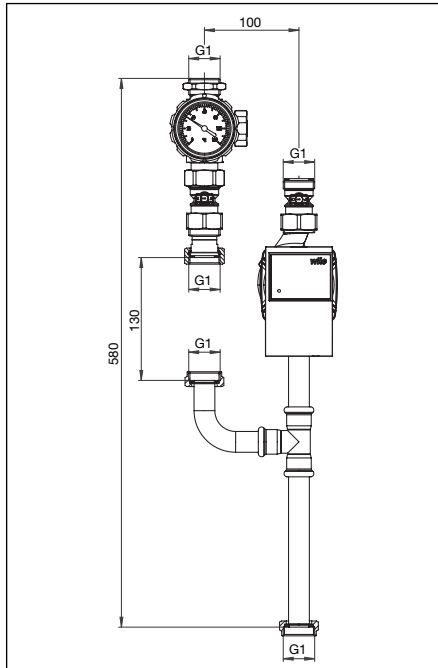


Abb. 4.3 Abmessungen

5 Einbau

⚠ WARNUNG

Lebensgefahr bei unzureichender Qualifikation!
Montage nur durch eine zugelassene Elektrofachkraft durchführen lassen und vor Beginn der Arbeiten prüfen, dass alle Komponenten spannungsfrei sind.

Bevor das Ergänzungssset in die Rohrleitung eingesetzt wird, ist diese gründlich zu spülen.

Das Erweiterungssset wird vormontiert und druckgeprüft geliefert.

⚠ Warnhinweise unter Abschnitt 2 (Sicherheits-hinweise) beachten!

⚠ VORSICHT

- Bei der Montage dürfen keine Fette oder Öle verwendet werden, da diese die Dichtungen zerstören können. Schmutzpartikel sowie Fett- und Ölrreste sind ggf. aus den Zuleitungen herauszuspülen.
- Bei der Auswahl des Betriebsmediums ist der allgemeine Stand der Technik zu beachten (z. B. VDI 2035).
- Gegen äußere Gewalt (z. B. Schlag, Stoß, Vibration) schützen.

Nach der Montage sind alle Montageteile auf Dichtigkeit zu prüfen.

5.1 Montagehinweise

1. Vorhandene Bauteile Solarkreis ausbauen (Abb. 5.1)

- 1.1. Solarkreis absperrn, dazu die Kugelhähne (1) schließen.
- 1.2. Primärkreis über den Füll- und Entleerkugelhahn (2) komplett entleeren.

ACHTUNG

Sicherstellen, dass der Primärkreis komplett entleert ist!

- 1.3. Verkabelung der Pumpe (4) abziehen.
- 1.4. Überwurfmutter (3) lösen, Pumpe (4) und Rohr (5) ausbauen. Das Rohr (5) wird nicht mehr benötigt.

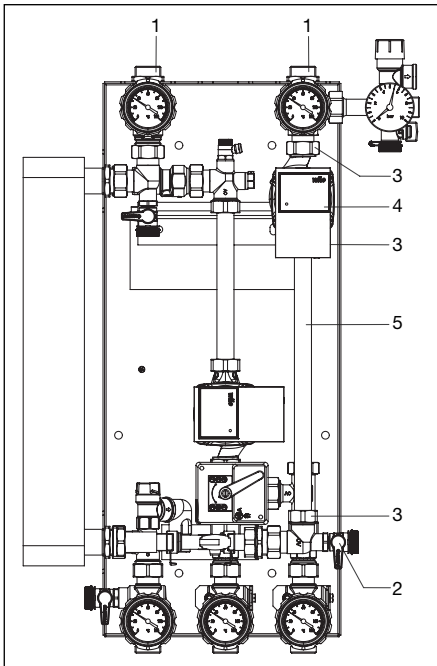


Abb. 5.1 Bauteile Solarkreis ausbauen

2. neue Bauteile Solarkreis einbauen (Abb. 5.2)

- 2.1. Pumpenbaugruppe Ergänzungsset (1) einbauen. Dazu die Pumpenbaugruppe und die EPDM-Dichtungen einsetzen und die Überwurfmutter (3) handfest anziehen.
- 2.2. Kugelhahngruppe Ergänzungsset (2) einbauen. Dazu die Kugelhahngruppe in die Lasche der Grundplatte einsetzen und die Kontermutter (4) handfest anziehen.

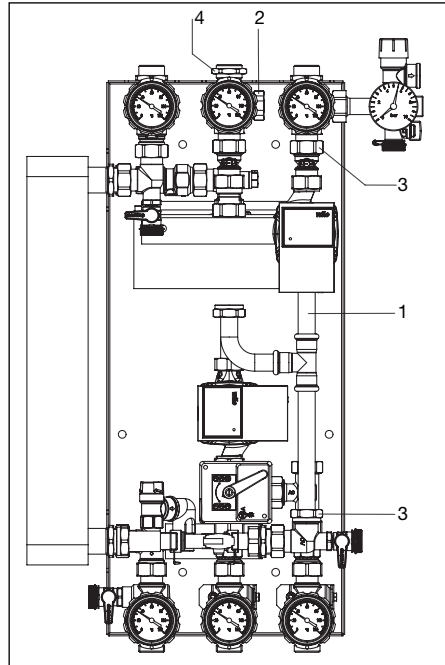


Abb. 5.2 zweiten Solarkreis einbauen

3. vorhandene Pumpe einbauen (Abb. 5.3)

- 3.1. vorhandene Pumpe (5) wie abgebildet einbauen. Dazu die Pumpe und die EPDM-Dichtungen einsetzen und die Überwurfmutter (6) handfest anziehen.
- 3.2. alle Bauteile ausrichten und alle Überwurfmutter (3 und 6) festziehen.

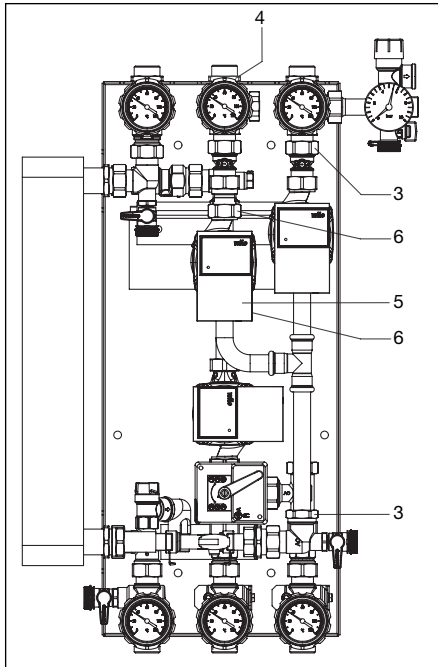


Abb. 5.3 vorhandene Pumpe einbauen

4. Installation des „Regtronic S-Bus“ Schnittstellenadapters

- 4.1. Gehäusedeckel des Stationsreglers „Regtronic RX-B“ öffnen und den V-Bus Anschluss des „Regtronic S-Bus“- Schnittstellenadapters mit dem S-Bus-Anschluss des Reglers verbinden (Siehe Abb. 5.4), die Verpolung ist beliebig. Anschlusskabel sind im Lieferumfang enthalten.

! GEFAHR

Beim Öffnen der Gehäusedeckel müssen sich die elektronischen Bauteile in spannungsfreiem Zustand befinden, da 230V anliegen.

ACHTUNG

Auf die richtige Zuordnung der Kollektorfühler zu den Solarpumpen (R1, R3) achten.

- 4.2. Die PWM- Leitung der „Wilos Para“ an den PWM / 0-10V – Ausgang des Schnittstellenadapters anschließen (braun = 5, blau = 6)
- 4.3. Spannungsversorgung vom Regler (R3/N/PE) zur Pumpe herstellen.
- 4.4. Über die DIP- Schalter zur Relais-Adressierung einstellen, von welchem Relais die Drehzahlinformation in ein entsprechendes PWM- Signal umgewandelt werden soll. Werkseinstellung des „Regtronic RX-B“ Reglers ist Relais 3 (siehe Abb. 5.5).
(Details zur Relais- Adressierung: Siehe beiliegende Einbauanleitung „Regtronic S-Bus“ Schnittstellenadapter, Kapitel 5)
- 4.5. Jumperstellung auf „A+B = PWM“ (Siehe Abb. 5.5)
- 4.6. Montage des Schaltmoduls außerhalb der Station (Wandmontage)

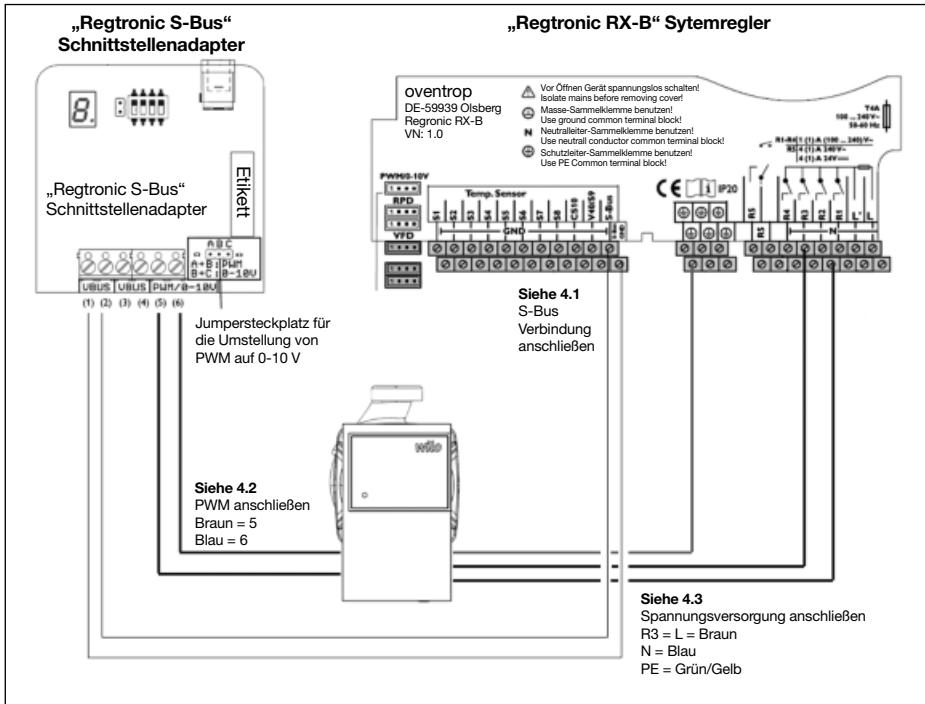


Abb. 5.4 Anschluss-Schema

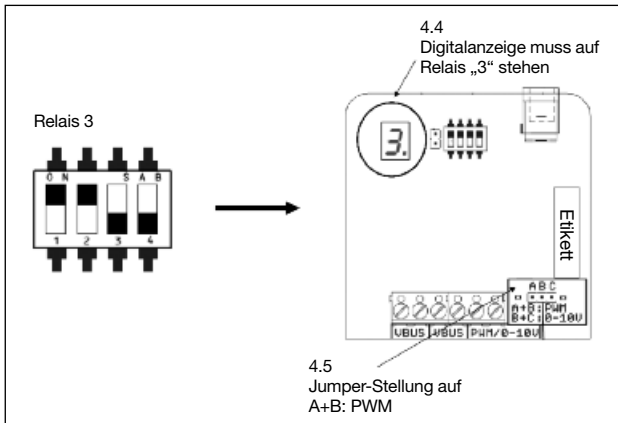


Abb. 5.5 Relais-Adressierung und Jumperstellung

5.2 Durchflussdiagramm

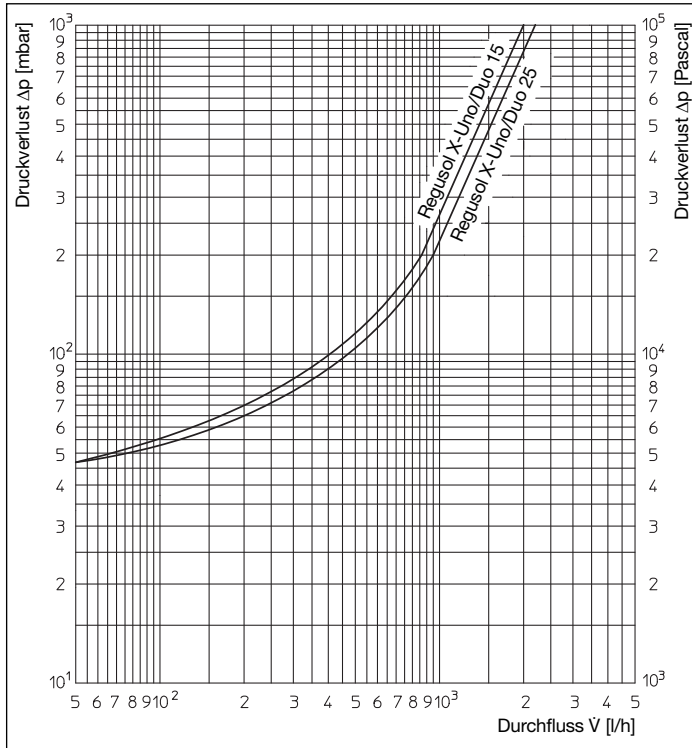


Abb. 6.1 Durchflussdiagramm

5.3 Entlüftung der Anlage

Vor der Inbetriebnahme muss die Anlage aufgefüllt und entlüftet werden. Dabei sind die zulässigen Betriebsdrücke zu berücksichtigen.

5.4 Korrekturfaktoren für Wasser-Glykol-Gemische

Die Korrekturfaktoren der Frostschutzmittelhersteller müssen bei der Durchflusseinstellung berücksichtigt werden.

6 Zubehör

Das Zubehörsortiment finden Sie im Katalog.

7 Wartung und Pflege

Die Armatur ist wartungsfrei.

Die Dichtheit und Funktion der Armatur und ihrer Verbindungsstellen ist im Rahmen der Anlagenwartung regelmäßig zu überprüfen. Eine gute Zugänglichkeit der Armatur wird empfohlen.

8 Allgemeine Bedingungen für Verkauf und Lieferung

Es gelten die zum Zeitpunkt der Lieferung gültigen allgemeinen Bedingungen für Verkauf und Lieferung von Oventrop.

Supplementary set "Regusol X-2S" with high-efficiency pump

Installation and operating instructions for the specialised installer

⚠ Read installation and operating instructions in their entirety before installing the supplementary set! Installation, initial operation, service and maintenance must only be carried out by qualified tradesmen!
The installation and operating instructions, as well as other valid documents must remain with the user of the system!

Content

1	General information	8
2	Safety notes	9
3	Transport, storage and packaging	9
4	Technical data	10
5	Installation	10
6	Accessories	14
7	Maintenance	14
8	General terms and conditions of sale and delivery	14



Illustr. 1.1 Supplementary set

1 General information

1.1 Information regarding installation and operating instructions

These installation and operating instructions serve the installer to install the supplementary set professionally and to put it into operation.

Other valid documents – manuals of all system components, especially the operating instructions of the "Regusol X", as well as valid technical rules – must be observed.

1.2 Keeping of documents

These installation and operating instructions should be kept by the user of the system.

1.3 Copyright

The installation and operating instructions are copyrighted.

1.4 Symbol explanation

Safety guidelines are displayed by symbols. These guidelines are to be observed to avoid accidents, damage to property and malfunctions.

⚠ DANGER

DANGER indicates an imminent dangerous situation which will lead to death or serious injury if the safety guidelines are not observed.

⚠ WARNING

WARNING indicates a possible dangerous situation which may lead to death or serious injury if the safety guidelines are not observed.

⚠ CAUTION

CAUTION indicates a possible dangerous situation which may lead to minor or moderate injury if the safety guidelines are not observed.

NOTICE

NOTICE indicates a possible damage to property which may occur if the safety guidelines are not observed.

2 Safety notes

2.1 Correct use

Safety in operation is only guaranteed if the supplementary set is used correctly.

The supplementary set is used for the extension of a "Regusol X" station for the interconnection and regulation of different collector fields.

Any use of the supplementary outside the above applications will be considered as non-compliant and misuse. Claims of any kind against the manufacturer and/or his authorised representatives, due to damages caused by incorrect use cannot be accepted.

The observance of the installation and operating instructions is part of the compliance terms.

2.2 Possible dangers at the installation location or during transport

WARNING

Heavy product group!

Risk of injury! Suitable transport and lifting devices are to be used. Wear suitable protective clothing (e.g. safety shoes) during installation and use safety devices. External components like handwheels or levers must not be misused for the absorption of external forces, e.g. as connection point for lever tools etc.

Hot or cold surfaces!

Risk of injury! Do not touch the product group without safety gloves. It may get very hot during operation.

Before starting work, please make sure that all components have cooled down to ambient temperature.

Sharp edges!

Risk of injury! Only touch with safety gloves. Threads, bore holes and edges are sharp.

Small components!

Risk of ingestion! Store and install the components of the supplementary set out of reach of children.

Allergies!

Health hazard! Do not touch the supplementary set and avoid any contact if allergies against the used materials are known.

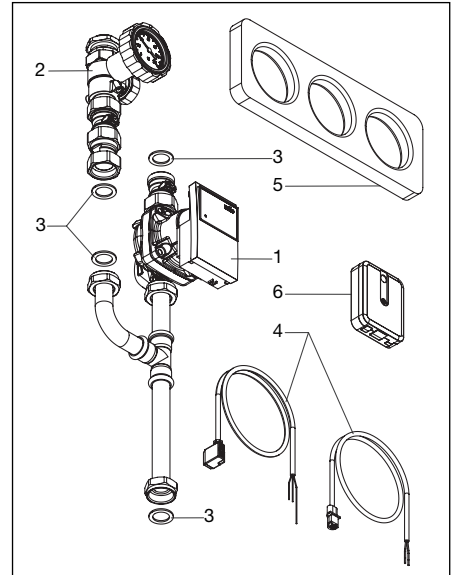
3 Transport, storage and packaging

3.1 Transport inspection

Upon receipt check delivery for any damages caused during transit.

Any damage must be reported immediately upon receipt.

3.2 Extent of supply



Illustr. 3.2 Supplementary set

1. Pump assembly solar circuit 1
2. Ball valve group solar circuit 2
3. Seals (4x)
4. Pump cable (2x)
5. Insulation screen
6. Interface adapter

3.3 Storage

The supplementary set must only be stored under the following conditions:

- Do not store in open air, keep dry and free from dust.
- Do not expose to aggressive fluids or heat sources.
- Protect from direct sunlight and mechanical agitation.
- Storage temperature: -20°C up to $+60^{\circ}\text{C}$
- Max. relative humidity of air: 95 %

3.4 Packaging

Packaging material is to be disposed of environmentally friendly.

4 Technical data

4.1 Performance data

Max. operating temperature t_S :	+120 °C
Max. operating pressure p_S :	PN 6
Connections:	G1 flat sealing

Fluid: Non-aggressive fluids (e.g. water and suitable water and glycol mixtures according to VDI 2035). Not suitable for steam, oily and aggressive fluids.

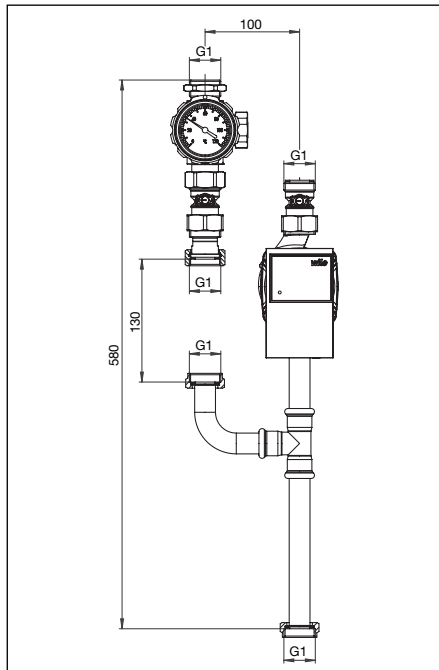
! DANGER

Suitable measures (e.g. safety valves) have to be taken to ensure that the maximum operating pressures and maximum operating temperatures are not exceeded.

4.2 Materials

Ball valve	Brass, PTFE, EPDM, PA6
Check valve	Brass, EPDM, PPS
Pump body	Cast iron
T-piece	CrNiMo steel
Pipes	Stainless steel
Seals	Kautasit AF400

4.3 Dimensions/connection sizes



Illustr. 4.3 Dimensions

5 Installation

! WARNING

Danger to life!

Installation should only be carried out by a qualified electrician. Before work commences, please ensure that all components are disconnected from the power supply.

The pipework has to be flushed thoroughly before installation of the supplementary set.

The supplementary set is supplied pre-assembled and leak tested.

! Observe warning advice under paragraph 2 (safety notes)!

! CAUTION

– Do not use any lubricant or oil when installing the supplementary set as these may destroy the seals. If necessary, all dirt particles and lubricant or oil residues must be removed from the pipework by flushing the latter.

When choosing the operating fluid, the latest technical development has to be considered (e.g. VDI 2035).

– Please protect against external forces (e.g. impacts, vibrations etc.).

After installation, check all installation points for leaks.

5.1 Installation advice

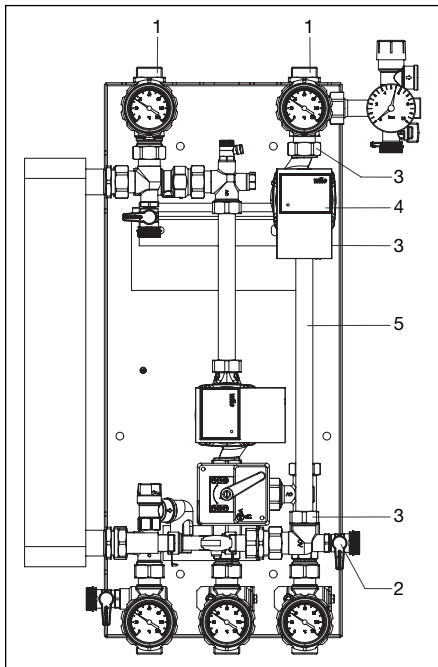
1. Remove existing solar circuit components (illustr. 5.1)

- 1.1. Isolate solar circuit by closing the ball valves (1).
- 1.2. Drain solar liquid via fill and drain ball valve (2) from primary circuit and retain for reuse after modification.

NOTICE

Please make sure that the primary circuit is drained off completely!

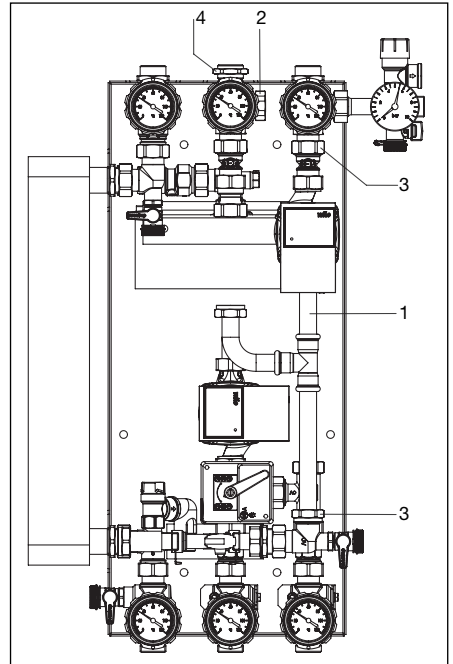
- 1.3. Disconnect pump cable (4).
- 1.4. Unscrew collar nuts (3), remove pump (4) and pipe (5). The pipe (5) is no longer required.



Illustr. 5.1 Remove components of solar circuit

2. Install new components of solar circuit (illustr. 5.2)

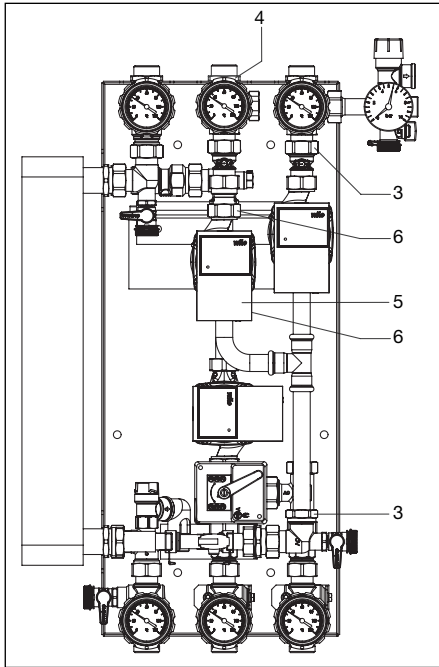
- 2.1. Install pump assembly supplementary set (1).
To do so, fit the pump assembly and the EPDM seals and hand tighten collar nuts (3).
- 2.2. Install ball valve group supplementary set (2).
To do so, fit ball valve group into the strap of the base plate and hand tighten counter nut (4).



Illustr. 5.2 Install second solar circuit

3. Install existing pump (illustr. 5.3)

- 3.1. Install existing pump (5) as illustrated. To do so, fit the pump and the EPDM seals and hand tighten the collar nuts (6).
- 3.2. Align all components and tighten all collar nuts (3 and 6).



Illustr. 5.3 Install existing pump

4. Installation of the “Regtronic S-Bus” interface adapter

- 4.1. Open the casing cover of the controller “Regtronic RX-B” and connect the V-Bus connection of the “Regtronic S-Bus” interface adapter to the controller (see illustr. 5.4). The polarity is optional. The connection cables are enclosed with the interface adapter.

! DANGER

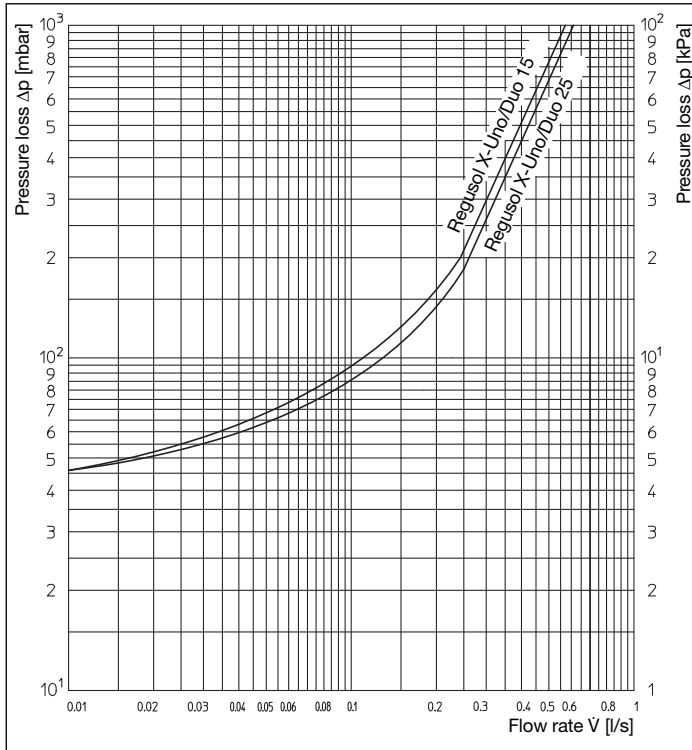
Please make sure that the electronic components are disconnected from the power supply when opening the casing cover as a voltage of 230 V is supplied.

NOTICE

The correct allocation of the controller sensors to the solar pumps must be observed (R1, R3)!

- 4.2. Connect the PWM wire of the “Wilo Yonos Para” to the PWM / 0-10V output of the interface adapter (brown = 5, blue = 6.)
- 4.3. Carry out electrical connection from the controller (R3/N/PE) to the pump.
- 4.4. Select the relay via which the speed information shall be converted into a corresponding PWM signal via the DIP switches for relay addressing. Factory setting of the “Regtronic RX-B” controller is relay 3 (see illustr. 5.5). (Details regarding relay addressing: See enclosed installation instructions interface adapter “Regtronic S-Bus”, chapter 5).
- 4.5. Jumper setting “A+B = PWM” (see illustr. 5.5).
- 4.6. Installation of the switching module outside the station (wall installation).

5.2 Flow chart



Illustr. 6.1 Flow chart

5.3 Bleeding the system

Before initial operation, the system must be filled and bled with due consideration of the permissible operating pressures.

5.4 Correction factors for mixtures of water and glycol

The correction factors of the manufacturer of the anti-freeze liquids have to be considered when setting the flow rate.

6 Accessories

The accessories can be found in our catalogue.

7 Maintenance

The supplementary set is maintenance-free. Tightness and function of the regulator and its connection points have to be checked regularly during maintenance. The supplementary set must be easily accessible.

8 General terms and conditions of sale and delivery

Overtrops general terms and conditions of sale and delivery valid at the time of supply are applicable.

Jeu complémentaire «Regusol X-2S» avec circulateur à haut rendement

Notice d'installation et d'utilisation pour les professionnels

▲ Lire intégralement la notice d'installation et d'utilisation avant le montage du jeu complémentaire ! Le montage, la mise en route, le service et l'entretien ne doivent être effectués que par des professionnels qualifiés ! Remettre la notice d'installation et d'utilisation ainsi que tous les documents de référence à l'utilisateur de l'installation!

Contenu

1	Généralités	15
2	Consignes de sécurité	16
3	Transport, stockage et emballage	16
4	Données techniques	17
5	Montage	17
6	Accessoires	21
7	Entretien	21
8	Conditions générales de vente et de livraison	21



Fig. 1.1 Jeu complémentaire

1 Généralités

1.1 Informations sur la notice d'installation et d'utilisation

Cette notice d'installation et d'utilisation a pour but d'aider le professionnel à installer et mettre en service le jeu complémentaire dans le respect des règles techniques d'usage.

Les autres documents de référence – les notices de tous les composants du système surtout la notice d'utilisation de la station «Regusol X», ainsi que les règles techniques d'usage en vigueur - sont à respecter.

1.2 Conservation des documents

Cette notice d'installation et d'utilisation doit être conservée par l'utilisateur de l'installation pour consultation ultérieure.

1.3 Protection de la propriété intellectuelle

La présente notice d'installation et d'utilisation est protégée par le droit de la propriété intellectuelle.

1.4 Signification des symboles

Les consignes de sécurité sont identifiées par des symboles. Ces consignes doivent être respectées pour éviter des accidents, des dégâts matériels et des dysfonctionnements.

▲ DANGER

DANGER signifie une situation immédiate dangereuse qui peut mener à la mort ou provoquer des blessures graves en cas de non-observation des consignes de sécurité.

▲ AVERTISSEMENT

AVERTISSEMENT signifie une situation potentiellement dangereuse qui peut mener à la mort ou provoquer des blessures graves en cas de non-observation des consignes de sécurité.

▲ PRUDENCE

PRUDENCE signifie une situation potentiellement dangereuse qui peut entraîner des blessures minimales ou légères en cas de non-observation des consignes de sécurité.

ATTENTION

ATTENTION signifie des dégâts matériels qui peuvent résulter de la non-observation des consignes de sécurité.

2 Consignes de sécurité

2.1 Utilisation conforme

La sûreté de fonctionnement du jeu complémentaire n'est garantie que s'il est affecté à l'utilisation prévue. Le jeu complémentaire sert à étendre une station «Regusol X» et permet d'interconnecter et réguler différents champs de capteurs.

Toute autre utilisation du jeu complémentaire est interdite et réputée non conforme.

Les revendications de toute nature à l'égard du fabricant et/ou ses mandataires pour des dommages résultant d'une utilisation non conforme ne seront pas acceptées.

L'utilisation conforme inclut également l'application des recommandations de la notice d'installation et d'utilisation.

2.2 Risques liés au lieu d'installation et au transport

AVERTISSEMENT

Groupe de robinetterie lourd!

Risque de blessure! Utiliser des moyens de transport et de levage appropriés. Porter des vêtements de protection (par ex. chaussures de sécurité) et mettre en place des dispositifs de protection pendant le montage. Les accessoires de robinetterie tels que poignées manuelles ou manettes ne doivent pas être utilisés comme point d'attache pour des engins de levage etc.

Surfaces chaudes ou froides!

Risque de blessure! Ne pas toucher sans gants de protection. En service, le groupe de robinetterie peut devenir très chaud.

Tous les composants doivent être à température ambiante avant le début des travaux.

Arête vives!

Risque de blessure! Ne pas toucher sans gants de protection. Les filetages, perçages et angles présentent des arêtes vives.

Petits accessoires!

Risque d'ingestion! Stocker et installer les composants du jeu complémentaire 'hors de portée des enfants.

Allergies!

Risque pour la santé! Ne pas toucher le jeu complémentaire en cas d'allergies aux matériaux utilisés.

3 Transport, stockage et emballage

3.1 Inspection après transport

Examiner la livraison immédiatement après réception pour vérifier l'absence de dommages dus au transport. Si des dommages ou d'autres défauts sont constatés, n'accepter la marchandise que sous réserve. Emettre une réclamation en respectant les délais applicables.

3.2 Fourniture

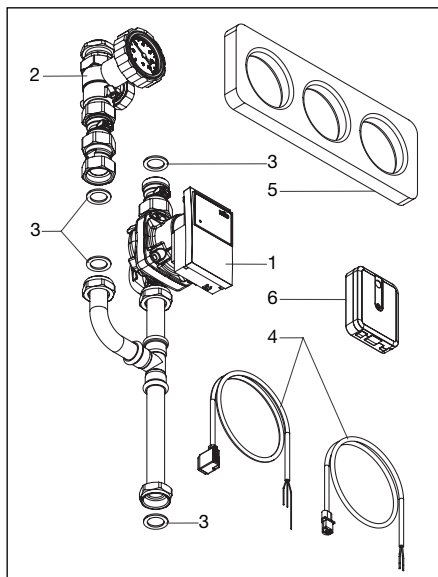


Fig. 3.2 Jeu complémentaire

1. Groupe circulateur circuit solaire 1
2. Groupe robinet à tournant sphérique circuit solaire 2
3. Joints (4x)
4. Câble de circulateur (2x)
5. Cache pour isolation
6. Adaptateur de port

3.3 Stockage

Ne stocker le jeu complémentaire que dans les conditions suivantes:

- Dans un lieu sec, propre et abrité.
- Non exposé à des agents agressifs.
- A l'abri du rayonnement solaire ou de sources de chaleur.
- Protégé des vibrations mécaniques excessives.
- A une température de stockage de -20 °C à $+60\text{ °C}$
- Humidité relative de l'air : 95 % max.

3.4 Emballage

Le matériel d'emballage est à éliminer dans le respect de l'environnement.

4 Données techniques

4.1 Caractéristiques

Température de service max. t_s : +120 °C
Pression de service max. p_s : PN 6
Raccordements: G1 à joint plat

Fluides compatibles: Fluides non-agressifs (par ex. eau et mélanges eau-glycol adéquats selon VDI 2035). Ne convient pas à la vapeur, ni aux fluides huileux et agressifs.

! DANGER

Il convient de s'assurer par des mesures appropriées que les pressions et températures de service respectent les pressions et températures max. admissibles.

4.2 Matériaux

Robinet à tournant sphérique	laiton, PTFE, EPDM, PA6
Clapet ATS	laiton, EPDM, PPS
Corps du circulateur	fonte grise
Té	CrNiMo-acier
Tubes	acier inoxydable
Joint	Kautasit AF400

4.3 Encombrements/Cotes de raccordement

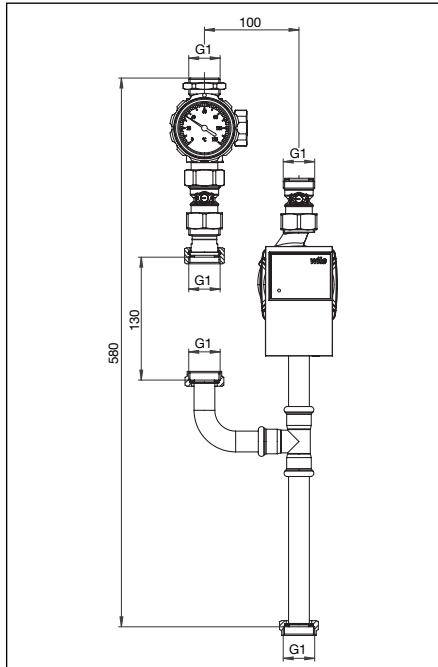


Fig. 4.3 Encombrements

5 Montage

! AVERTISSEMENT

Risque de mort en cas de qualification insuffisante!

Le montage ne doit être effectué que par un électricien qualifié. Avant le début des travaux, vérifier que tous les composants sont hors tension.

La tuyauterie doit être rincée à fond avant le montage du jeu complémentaire.

Le jeu complémentaire est livré assemblé et l'étanchéité est testée en usine.

! Les signalements de danger dans le paragraphe 2 (Consignes de sécurité) sont à respecter!

! PRUDENCE

- Ne pas utiliser de graisse ou d'huile lors du montage, celles-ci peuvent endommager les joints du robinet. Si nécessaire, des impuretés ou résidus de graisse ou d'huile doivent être enlevés de la tuyauterie par rinçage.
- Choix du fluide de service selon la technologie actuelle (par ex. VDI 2035).
- Protéger des nuisances extérieures (chocs, secousses, vibrations etc.).

Après le montage, contrôler l'étanchéité de tous les points de montage.

5.1 Instructions de montage

1. Démontez les composants existants du circuit solaire (fig. 5.1)

- 1.1. Isoler le circuit solaire en fermant les robinets à tournant sphérique (1).
- 1.2. Procéder à la vidange complète du circuit primaire par le robinet de vidange et de remplissage à tournant sphérique (2).

ATTENTION

Il faut s'assurer que le circuit primaire a été vidangé complètement!

- 1.3. Retirer le câblage du circulateur (4).
- 1.4. Desserrer les écrous d'accouplement (3), démonter le circulateur (4) et le tube (5). Le tube (5) n'est plus nécessaire.

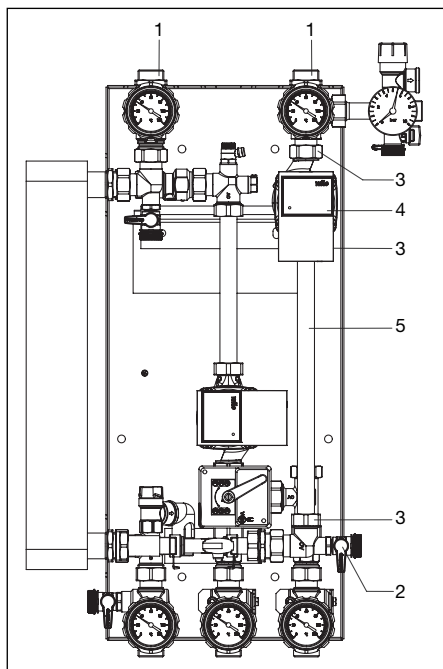


Fig. 5.1 Démontez les composants du circuit solaire

2. Montez les nouveaux composants du circuit solaire (fig. 5.2)

- 2.1. Montez le circulateur (1) du jeu complémentaire. Pour ce faire, montez le groupe circulateur et les joints en EPDM et serrez les écrous d'accouplement (3) à la main.
- 2.2. Montez le robinet à tournant sphérique (2) du jeu complémentaire. Pour ce faire, logez le groupe robinet à tournant sphérique dans le collier de l'embase et serrez le contre-écrou (4) à la main.

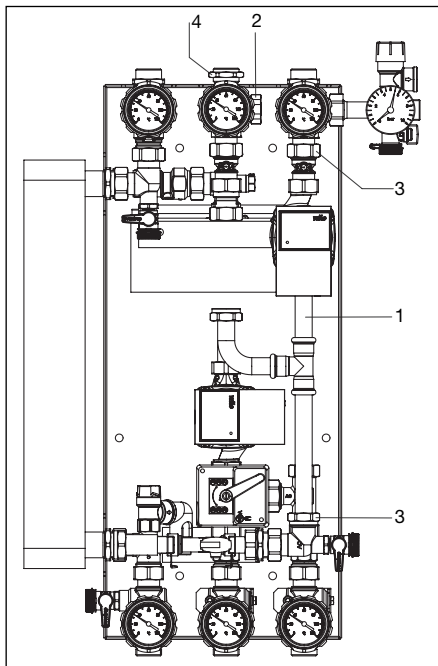


Fig. 5.2 Montez le circuit solaire secondaire

3. Monter le circulateur existant (fig. 5.3)

- 3.1. Monter le circulateur existant (5) comme illustré. Pour ce faire, monter le circulateur et les joints en EPDM et serrer les écrous d'accouplement (6) à la main.
- 3.2. Aligner tous les composants et serrer tous les écrous d'accouplement (3 et 6).

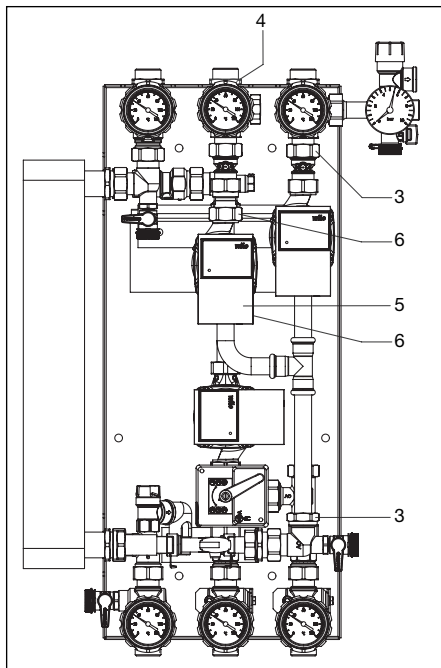


Fig. 5.3 Monter le circulateur existant

4. Montage de l'adaptateur de port «Regtronic S-Bus»

- 4.1. Ouvrir le couvercle du régulateur «Regtronic RX-B» et relier le raccordement V-Bus de l'adaptateur de port «Regtronic S-Bus» au raccordement S-Bus du régulateur (voir fig. 5.4), la polarité est indifférente. Les câbles de raccordement sont fournis avec l'adaptateur de port.

! DANGER

Vérifier que les composants électroniques sont hors tension lors de l'ouverture du couvercle, une tension de 230 V est présente.

ATTENTION

Merci d'observer l'affectation correcte des sondes de capteur aux circulateurs solaires (R1, R3).

- 4.2. Raccorder le câble PWM du circulateur «Wilo Yonos Para» à la sortie PWM / 0-10V de l'adaptateur de port (brun = 5, bleu = 6).
- 4.3. Etablir l'alimentation électrique du régulateur (R3/N/PE) au circulateur.
- 4.4. Sélectionner le relais à travers lequel les informations relatives à la vitesse doivent être converties en un signal PWM à l'aide des interrupteurs DIP d'adressage du relais. Le réglage d'usine du régulateur «Regtronic RX-B» est relais 3 (voir fig. 5.5).
(Pour obtenir des détails sur l'adressage du relais voir chapitre 5 des instructions de montage livrées avec l'adaptateur de port «Regtronic S-Bus»).
- 4.5. Cavalier réglé sur «A+B = PWM» (voir fig. 5.5).
- 4.6. Montage du module de commutation en dehors de la station (montage mural).

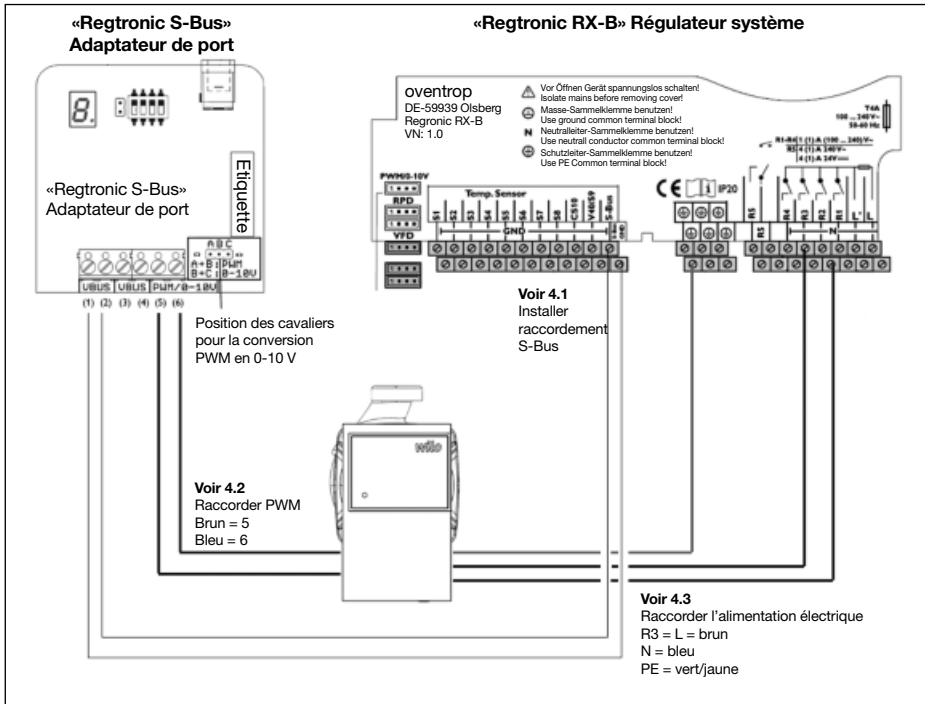


Fig. 5.4 Schéma de raccordement

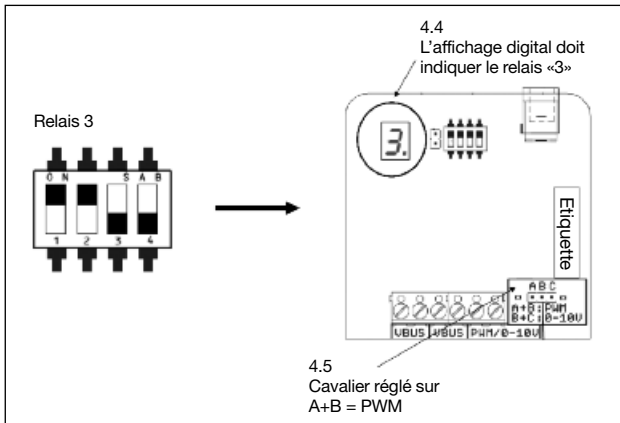


Fig. 5.5 Adressage du relais et réglage du cavalier



Set d'ampliamento "Regusol X-2S" con pompa alta efficienza

Istruzioni d'installazione e funzionamento per l'installatore qualificato

⚠ Prima del montaggio del Set d'ampliamento leggere attentamente il manuale d'istruzione!

Installazione, messa in funzione, comando e manutenzione devono essere eseguiti soltanto da personale tecnico addestrato!

Le istruzioni di montaggio e di funzionamento, come pure tutti i documenti correlati, devono essere consegnati al gestore dell'impianto!

Indice

1	Informazioni generali	22
2	Avvisi di sicurezza	23
3	Trasporto, stoccaggio e imballaggio	23
4	Dati tecnici	24
5	Installazione	24
6	Accessori	28
7	Manutenzione e assistenza	28
8	Condizioni generali di vendita	28



Fig. 1.1 Set integrativo

1 Informazioni generali

1.1 Informazioni riguardanti le istruzioni d'installazione e di funzionamento

Queste istruzioni d'installazione e di funzionamento servono al personale competente per installare e mettere in funzione il set d'ampliamento in modo professionale.

Osservare i documenti correlati – i manuali di tutti i componenti dell'impianto e in particolare le istruzioni d'installazione e di funzionamento del "Regusol X" e le normative tecniche in vigore.

1.2 Conservazione dei documenti

Queste istruzioni d'installazione e di funzionamento devono essere conservate dall'utilizzatore, per potere essere consultate in caso di bisogno.

1.3 Tutela dei diritti d'autore

Le istruzioni di montaggio e di funzionamento sono protette dai diritti d'autore.

1.4 Simboli

Le avvertenze riguardanti la sicurezza sono contrassegnate da simboli. Questi avvisi devono essere rispettati, per evitare infortuni, danni materiali e guasti.

⚠ PERICOLO

PERICOLO indica una situazione di possibile pericolo, che può provocare la morte o gravi lesioni, se le misure di sicurezza non vengono rispettate

⚠ AVVISO

AVVISO indica una situazione di possibile pericolo che può provocare la morte o gravi lesioni, se le misure di sicurezza non vengono rispettate.

⚠ PRUDENZA

PRUDENZA indica una situazione di possibile pericolo che può provocare lesioni modeste o lievi, se le misure di sicurezza non vengono rispettate.

ATTENZIONE

ATTENZIONE indica possibili danni materiali che potrebbero insorgere se le misure di sicurezza non vengono rispettate.

2 Avvisi di sicurezza

2.1 Utilizzo corretto

La sicurezza, durante il funzionamento è garantita solo se l'utilizzo del Set d'ampliamento è corretto.

Il Set d'ampliamento serve soltanto ad integrare una "Stazione Regusol X", per poter collegare e regolare diversi campi-collettore. E' vietato ed è considerato scorretto ogni utilizzo improprio della valvola. Qualsiasi utilizzo non previsto e/o di altra natura del Gruppo di regolazione è vietato ed è considerato come non conforme.

Non verrà accettato alcun reclamo nei confronti del fabbricante e/o dei suoi incaricati, per danni derivati dall'uso improprio.

L'osservanza del manuale d'uso e d'istruzione rientra negli usi corretti del prodotto.

2.2 Pericoli che possono derivare dal luogo d'impiego e dal trasporto

AVVISO

Gruppo pesante!

Pericolo di lesioni! Utilizzare mezzi di trasporto e di sollevamento adeguati. Durante il montaggio indossare indumenti di protezione adeguati (ad esempio scarpe di sicurezza) e utilizzare dispositivi di sicurezza. Componenti dell'impianto, come, ad esempio maniglie, non devono essere utilizzati per usi impropri, ad esempio, come cardini per leve.

Superfici calde e fredde!

Pericolo di lesioni! Afferrare soltanto con guanti di protezione adeguati. Durante il funzionamento il Modulo satellite per unità abitativa "Regudis W-HTF" e le tubazioni possono diventare molto calde. Con temperature elevate, indossare guanti di protezione e prima dell'inizio del lavoro disattivare l'impianto.

Spigoli vivi!

Pericolo di lesioni! Afferrare soltanto con guanti di protezione. Filettature, fori e spigoli sono taglienti.

Minuteria!

Pericolo d'ingestione. Non alloggiare e installare il Modulo satellite per unità abitativa nel raggio di azione di bambini.

Allergie!

Pericolo per la salute! In presenza di allergie ai materiali utilizzati, non toccare il Gruppo di regolazione ed evitare qualsiasi contatto.

3 Trasporto, stoccaggio e imballaggio

3.1 Verifica del materiale consegnato

Al ricevimento della fornitura e prima del montaggio, verificare la completezza ed eventuali danni causati dal trasporto.

Se sono rilevabili vizi di questo tipo o di altra natura, accettare la spedizione della merce con riserva. Inoltrare reclamo e osservare i termini dello stesso.

3.2 Componenti inclusi nella fornitura

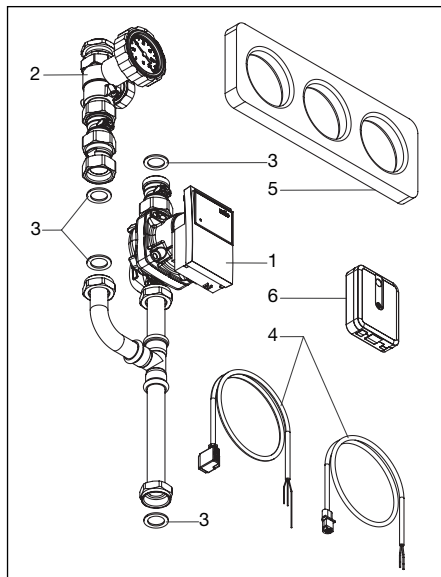


Fig. 3.2 Set d'ampliamento

1. Gruppo pompa, circuito solare 1
2. Gruppo valvole a sfera, circuito solare 2
3. Guarnizioni (4pz)
4. Cavo pompa (2pz)
5. Coperchio per isolamento
6. Adattatore di interfaccia

3.3 Stoccaggio

Il set d'ampliamento deve essere conservato solo alle seguenti condizioni:

- Non all'aperto. Conservare in luogo asciutto ed esente da polveri
- Non esporre a fluidi aggressivi o a fonti di calore
- Proteggere dai raggi solari e da vibrazioni meccaniche eccessive.
- Temperatura di stoccaggio -20 °C fino a +60 °C,
- Umidità relativa: max. 95 %

3.4 Imballaggio

Tutto il materiale d'imballaggio deve essere smaltito nel rispetto dell'ambiente.

4 Dati tecnici

4.1 Dati di funzionamento

Temperatura mass. d'impiego t_s : +120 °C
Pressione mass. d'impiego. p_s : PN 6
Collegamenti: G1 a tenuta piana

Mezzo: Fluidi non aggressivi (ad es. acqua e miscele adeguate di acqua-glicole in conformità al VDI 2035). Non adatto al vapore e a mezzi aggressivi o a contenuto oleoso.

! PERICOLO

Adottare misure adeguate (ad es. valvole di sicurezza) al fine di evitare pressioni massime di esercizio e temperature di esercizio superiori o inferiori ai valori soglia prescritti.

4.2 Materiali

Valvola a sfera	ottone, PTFE, EPDM, PA6
Valvola di ritegno	ottone, EPDM, PPS
Corpo pompa	ghisa
Raccordo a T	acciaio-CrNiMo
Tubazioni	acciaio inox
Guarnizioni	Kautasit AF400

4.3 Dimensioni/Collegamenti

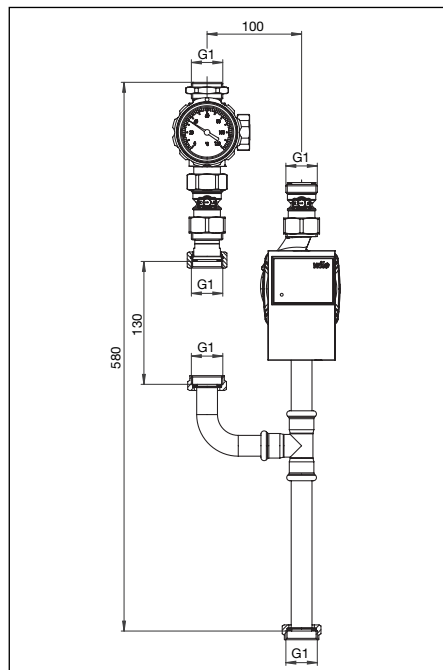


Fig. 4.3 Dimensioni

5 Installazione

! AVVISO

Pericolo di morte in caso di intervento da parte di personale con specializzazione insufficiente!

Fare eseguire il montaggio da elettrotecnici abilitati e prima dell'inizio dei lavori verificare che tutti i componenti siano scollegati.

Lavare a fondo la tubazione, prima dell'installazione del set d'ampliamento

Il set d'ampliamento è fornito premontato ed è sottoposto alla prova di tenuta.

! Osservare gli avvisi del comma 2 (avvisi di sicurezza)!

! PRUDENZA

- Durante il montaggio non si possono impiegare grassi o oli, poiché questi prodotti potrebbero danneggiare le guarnizioni di tenuta. Eliminare tramite risciacquo le eventuali particelle di sporco o residui di grasso e olio dalle tubazioni.
- Nella scelta del fluido è necessario attenersi allo stato della tecnica (ad es. VDI 2035).
- Proteggere da eventi violenti esterni (ad esempio colpi, urti, vibrazioni).

Dopo il montaggio verificare la tenuta di tutti i punti di serraggio.

5.1 Istruzioni per il montaggio

1. Smontare i componenti disponibili del circuito solare (Fig. 5.1)

- 1.1. Arrestare il circuito solare, quindi chiudere le valvole a sfera (1).
- 1.2. Svuotare completamente il circuito primario tramite la valvola di riempimento e di svuotamento (2).

ATTENZIONE

Assicurarsi che il circuito primario sia completamente svuotato!

- 1.3. Estrarre i cavi della pompa (4).
- 1.4. Allentare i dadi di raccordo (3), smontare la pompa(4) e il tubo (5). Il tubo (5) non è più necessario.

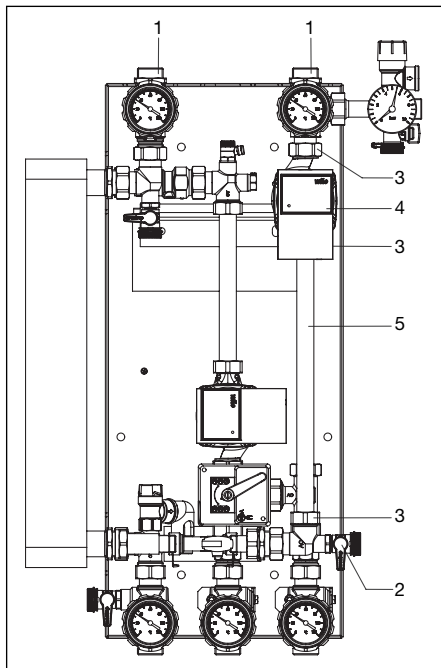


Fig. 5.1 Smontare i componenti del circuito solare

2. Installare i nuovi componenti del circuito solare (Fig. 5.2)

- 2.1. Installare il gruppo pompa e il set d'ampliamento (1). Quindi montare il gruppo pompa e le guarnizioni-EPDM e serrare a fondo i dadi di raccordo (3).
- 2.2. Installare il gruppo valvola a sfera e il set d'ampliamento (2). Quindi montare il gruppo valvola a sfera nel lembo del basamento e serrare a fondo il dado di bloccaggio (4).

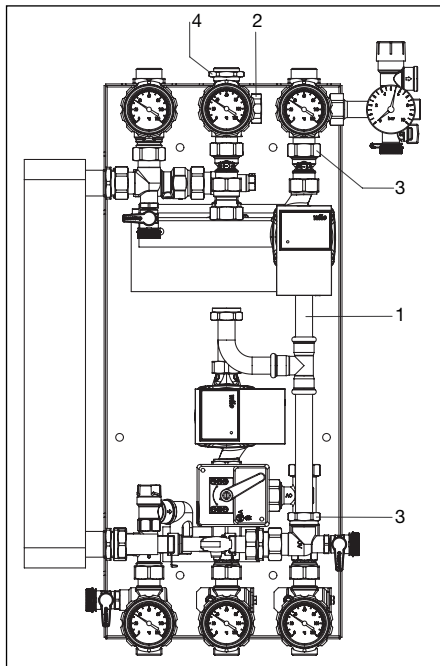


Fig. 5.2 Installare il secondo circuito solare

3. Installare la pompa a disposizione (Fig. 5.3)

- 3.1. Installare la pompa a disposizione (5) come riportato in figura. Quindi montare la pompa e le guarnizioni-EPDM e serrare a fondo i dadi di raccordo (6).
- 3.2. Allineare tutti i componenti e serrare a fondo tutti i dadi di raccordo (3 e 6).

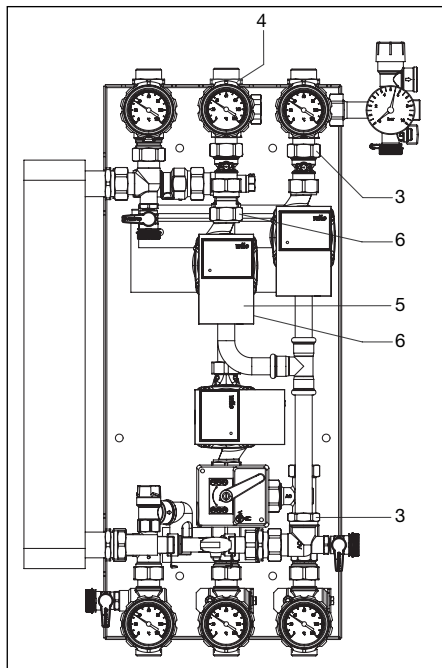


Fig. 5.3 Installare la pompa a disposizione

4. Installazione dell'adattatore d'interfaccia "Regtronic S-Bus"

- 4.1. Aprire il coperchio-alloggiamento della centralina "Regtronic RX-B" e collegare il raccordo V-Bus dell'adattatore di interfaccia „Regtronic S-Bus“ con il raccordo S-Bus della centralina (vedi Fig. 5.4), - l'inversione di polarità è a scelta.

I cavi di collegamento sono compresi nella fornitura.

PERICOLO

All'apertura del coperchio-alloggiamento i componenti elettronici devono essere privi di tensione, perché sono presenti correnti da 230V.

ATTENZIONE

Fare attenzione all'assegnazione corretta delle sonde-collettore alle rispettive pompe solari (R1, R3).

- 4.2. Collegare il cavo- PWM della pompa "Wilo Yonos Para" all'uscita PWM / 0-10V dell'adattatore d'interfaccia (marrone = 5, blu= 6).
- 4.3. Alimentare la pompa con la tensione dalla centralina (R3/N/PE).
- 4.4. Tramite l'interruttore-DIP per l'indirizzamento-relais, impostare da quale relais deve essere convertita l'informazione del numero di giri in un corrispondente segnale-PWM. L'impostazione di fabbrica del regolatore RX-B è il relais 3 (Vedi Fig. 5.5).
(Dettagli per indirizzamento-relais, vedi istruzioni di montaggio allegate "Adattatore d'interfaccia Regtronic S-Bus", capitolo 5)
- 4.5. Impostazione ponticello in "A+B = PWM" (Vedi Fig. 5.5)
- 4.6. Montaggio del modulo di commutazione al di fuori della stazione (Montaggio a parete)

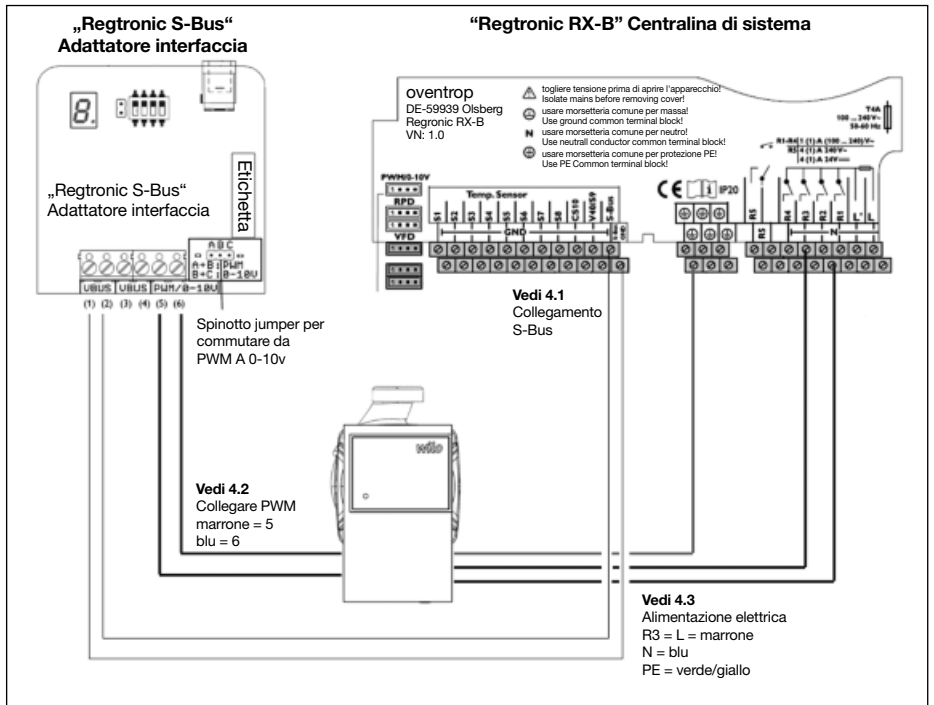


Fig. 5.4 Schema collegamento

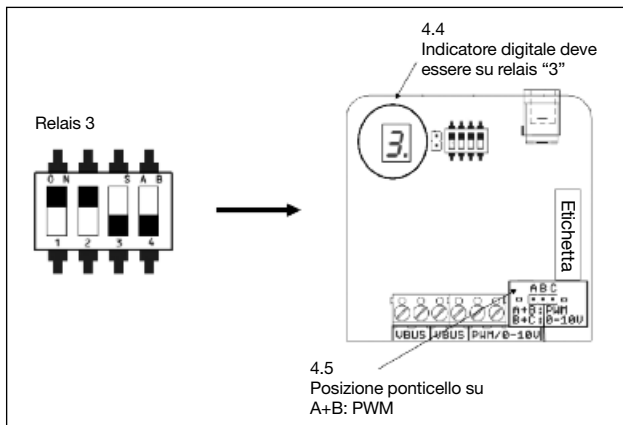


Fig. 5.5 Indirizzamento relais e posizione di ponticello

5.2 Diagramma di flusso

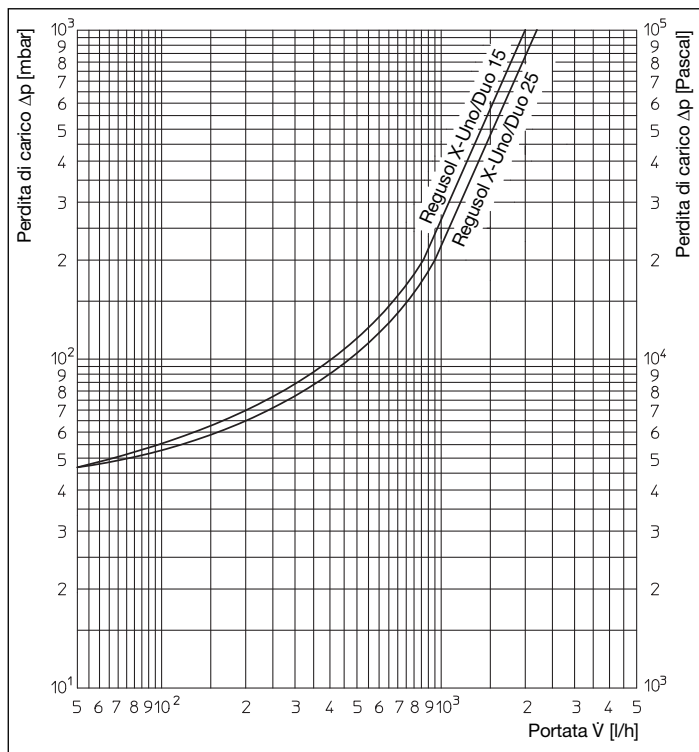


Fig. 6.1 Diagramma di flusso

5.3 Sfiato dell'impianto

Prima della messa in funzione l'impianto deve essere riempito e poi sfiato. In questa operazione, osservare le pressioni max. di esercizio consentite.

5.4 Fattori correttivi per miscele acqua-glicole

Nella regolazione del flusso si devono considerare i fattori correttivi indicati dal produttore di antigelo.

6 Accessori

La gamma di accessori è reperibile sul catalogo prodotti.

7 Manutenzione e assistenza

Il gruppo di regolazione non richiede manutenzione. La tenuta ed il funzionamento del gruppo e dei suoi raccordi devono essere verificate regolarmente nell'ambito della manutenzione dell'impianto. Si consiglia di prevedere una buona accessibilità al gruppo.

8 Condizioni generali di vendita

Si applicano le condizioni generali di vendita Oventrop in vigore al momento della consegna.