

Popis:

Nerezový rozdělovač „Multidis SH“ pro napojení na otopná tělesa, předmontovaný.

Hodnota k_{vs} : 2,8 m³/h
(jedna přípojka otopného okruhu)

Max. provozní teplota: 100 °C

Max. provozní tlak: 6 bar

Nerezové trubky přívodu a zpátečky (1.4301) s vývody se závitovými hrdly s vnějším závitovým připojením G 3/4 pro šroubení se svěrnými kroužky Oventrop, s převlečnými maticemi vnitřní závit G 1 k přímému připojení kulových kohoutů s plochým těsněním, s odvzdušňovací zátkou G 1/2 s otočnou výpustí, se zaslepovacími zátkami G 1/2 a G 3/4. Všechny mosazné části jsou poniklované.

Úchytka rozdělovače z pozinkované oceli jsou součástí dodávky a slouží k upevnění rozdělovače do vestavné skříňky nebo na stěnu. Zvuková izolace potrubních úchytek odpovídá normě DIN 4109, Zvuková ochrana v pozemním stavitelství.

Okruh použití:

Rozdělovače Oventrop jsou dimenzovány pro zařízení teplovodního vytápění s nuceným oběhem. Jsou vhodné pro jednotrubkový i dvoutrubkový otopný systém.

Při připojení na dvoutrubkový systém se na každý výstup připojí jedno otopné těleso prostřednictvím vedení přívodu a zpátečky přímo na rozdělovač. Pokud se má na jednu větev napojit více otopných těles, nabízí program Oventrop variantu připojení podle systému „h“.

U jednotrubkového systému může být nutné provést hydraulické vyvážení jednotlivých smyček na rozdělovači. V takovém případě se musí rozdělovač dodatečně dovybavit šroubením do vratného vedení „Combi 2“, výr. č. 140 11 94.

Použitím šroubení se svěrnými kroužky Oventrop je volba materiálu a rozměrů spojovacích trubek mezi rozdělovačem a otopným tělesem naprosto libovolná.

Vícevrstvé potrubí Oventrop „Copipe“ o rozměrech 14 x 2,0 mm, 16 x 2,0 mm, 18 x 2,0 mm a 20 x 2,5 mm umožňuje rychlou a bezpečnou instalaci.

Pro měděné potrubí a potrubí z měkké oceli od 10 do 18 mm vnějšího průměru jsou k dispozici šroubení se svěrnými kroužky. U měkkých materiálů a u potrubí s tloušťkou stěny 1 mm nebo méně je nutno použít opěrná pouzdra.

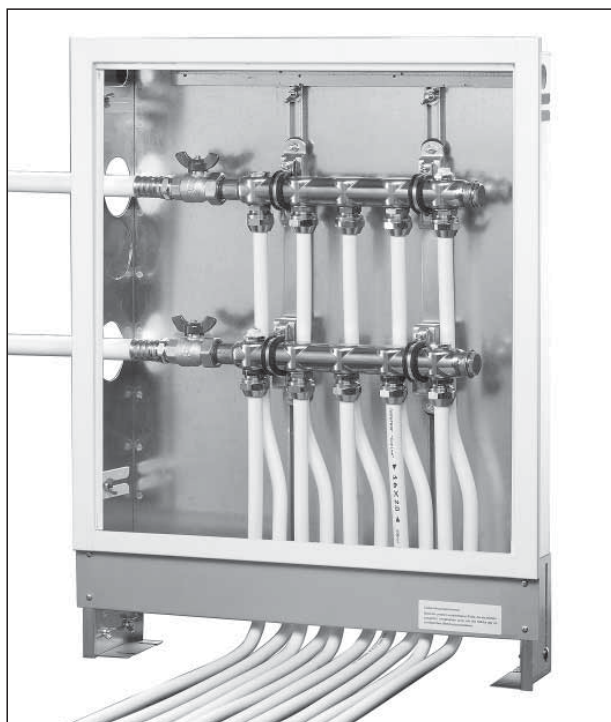
Šroubení se svěrnými kroužky pro normované plastové potrubí PE-X a PB pokrývají rozsah vnějšího průměru od 12 do 20 mm.

Připojení vedení přívodu a zpátečky na kulový kohout může být provedeno zprava či zleva dle vlastní volby.

Úchytka rozdělovače umožňuje připevnění rozdělovače do vestavné skříňky nebo přímo na stěnu.

Při použití měřiče tepla je při výběru vestavné skříňky nutno vzít v úvahu jeho rozměry. Rámy a dveře se musí posunout dopředu, aby se zvětšila hloubka vestavné skříňky.

Na přívodu nerezového rozdělovače „Multidis SH“ může být nainstalován kulový kohout DN 25 s napojením na teplovodní čidlo M 10 x 1, výrobek č. 140 67 08.



Nerezový rozdělovač „Multidis SH“



Kulový kohout DN 20/DN 25, s plochým těsněním

Funkce:

Nerezové rozdělovače Oventrop „Multidis SH“ slouží k centrálnímu rozvodu otopné vody k různým otopným tělesům v rámci bytové jednotky.

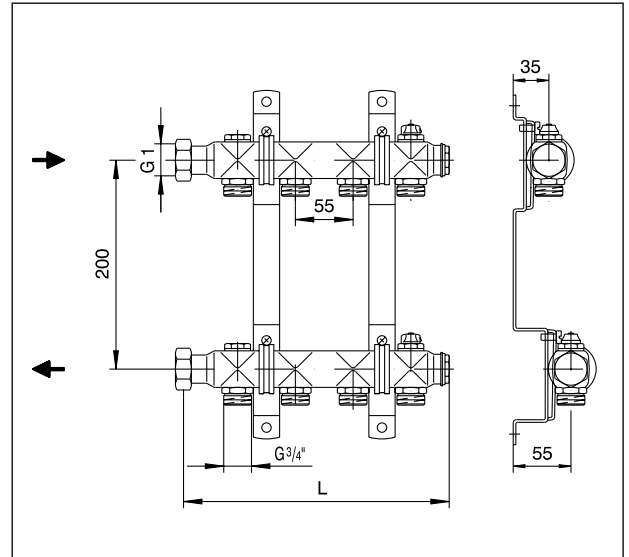
Doporučuje se vybavení rozdělovače kulovými kohouty, např. výr. č. 140 63 83 nebo 140 63 84. Tyto umožňují uzavření vedení přívodu a zpátečky např. při provádění údržby.

Odvzdušňovací zátka umožňuje odvzdušnění při plnění a případně i během provozu otopného zařízení.

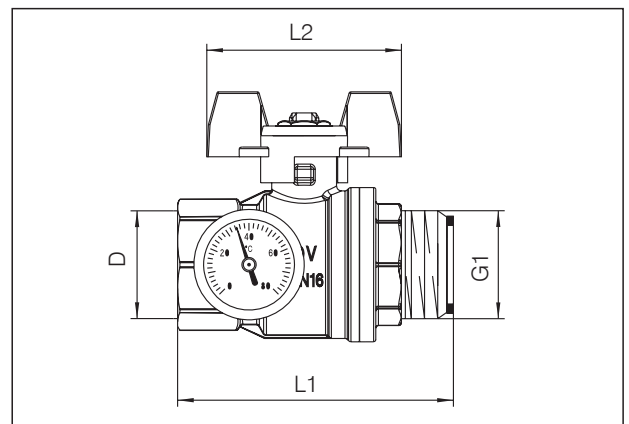
Provozní médium by mělo odpovídat všeobecnému stavu technického vědění (např. VDI 2035 – Zabránění škodám v teplovodních otopných zařízeních).

Výhody:

- všechny nutné armatury v jedné dodávce
- úspora času při montáži zásluhou předmontovaného rozdělovače, odpadají utěšňovací práce
- vysoký standard kvality, nerezový rozdělovač s dlouhou životností
- odolnost vůči korozi
- dobré hydraulické hodnoty
- malá konstrukční hloubka
- libovolný výběr potrubí
- možné připojení měřiče tepla k centrální evidenci spotřeby tepla
- k dostání široký program armatur k napojení otopných těles
- „Combi-System“ Oventrop s vícevrstevným potrubím „Copipe“, lisovacími fitinkami „Cofit P“ a šroubovými spoji „Cofit S“ umožňuje rychlé a bezpečné připojení nerezového rozdělovače „Multidis SH“ na stranu stoupaček a k otopnému tělesu.

Rozměry:

výr. č.	Počet okruhů	Délka (L)	Délka s kulovými kohouty 140 63 84
140 70 52	2	140 mm	220 mm
140 70 53	3	190 mm	270 mm
140 70 54	4	240 mm	320 mm
140 70 55	5	290 mm	370 mm
140 70 56	6	340 mm	420 mm
140 70 57	7	390 mm	470 mm
140 70 58	8	440 mm	520 mm
140 70 59	9	490 mm	570 mm
140 70 60	10	540 mm	620 mm
140 70 61	11	590 mm	670 mm
140 70 62	12	640 mm	720 mm



výr. č.	Světlost	D	L1	L2
140 63 83	DN 20	G 3/4	55 mm	55 mm
140 63 84	DN 25	G 1	80 mm	60 mm
140 64 83 (s teploměrem a červenou křídlou rukojetí)	DN 20	G 3/4	73 mm	60 mm
140 65 83 (s teploměrem a modrou křídlou rukojetí)	DN 20	G 3/4	73 mm	60 mm
140 64 84 (s teploměrem a červenou křídlou rukojetí)	DN 25	G 1	85 mm	60 mm
140 65 84 (s teploměrem a modrou křídlou rukojetí)	DN 25	G 1	85 mm	60 mm

Technické změny vyhrazeny.

Okruh výrobků 1
ti 76-0/10/MW
Vydání 2012