

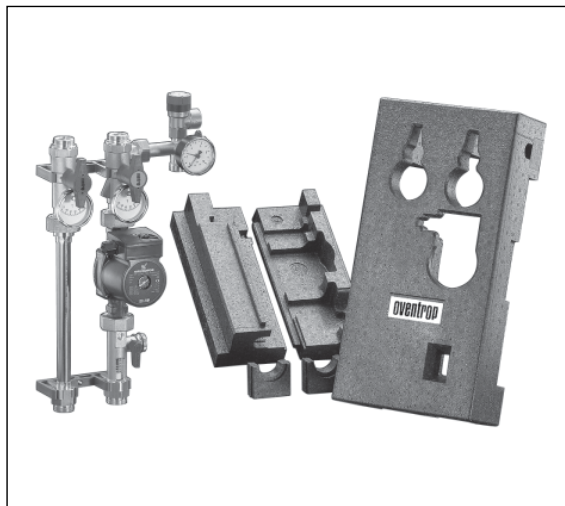
Appendages voor zonne-energie techniek „Regusol”

Toepassingsgebied:

Met het Oventrop-appendageprogramma voor zonne-energie techniek kan de zonnecollector in een zonne-energiecircuit worden aangesloten op het reservoir. Hiervoor zijn zowel losse onderdelen als vast gemonteerde appendagesystemen met bijbehorende isolatie verkrijgbaar. Het „Regusol”-overgangstation kan worden gebruikt in systemen waarin de aanvoerleiding van de collector naar het reservoir (verwarmde collectorvloeistof) en de tegengestelde retourleiding (afgekoelde collectorvloeistof) naast elkaar liggen. Als de leidingen gescheiden zijn aangelegd, kan de „Regusol”-pompgroep worden gemonteerd. Voor het bijvullen van het zonne-energiecircuit met collectorvloeistof of het aftappen van collectorvloeistof bij onderhoudswerkzaamheden is de vul- en aftapeenheid uit het „Regusol”-programma verkrijgbaar. Teneinde overdruk in het zonne-energiecircuit te voorkomen, worden het overgangstation en de pompgroep uitgerust met een beveiligingsblok, waarop tevens een expansievat kan worden aangesloten. De „Regusol”-appendages zijn geschikt voor in de handel verkrijgbare zonne-energievloeistoffen op glycol-basis (bijvoorbeeld Tyfocor HTL).

Voordelen:

- hoge operationele betrouwbaarheid;
- alle benodigde appendages in één systeem;
- verkrijgbaar als complete module (systeem);
- hoogwaardige materialen;
- tijdbesparende montage;
- in de aanloopfase bestand tot een temperatuur van maximaal 160°;
- continue belasting maximaal 120°;
- inclusief isolatie.



„Regusol”-overgangstation



„Regusol”-pompgroep



„Regusol”-vul- en spoelenheid

Beschrijving/technische gegevens:

„Regusol“-overgangstation met veiligheidsgroep voor aansluiting op zonne-energiecircuit DN 25 met „Regusol“-klemkoppeling (los verkrijgbaar). Compleet voorgemonteerde en op lekdichtheid geteste eenheid met mogelijkheid tot aansluiting van een membraan-expansievat op de veiligheidsgroep

- met afsluitmogelijkheid in aanvoer- en retourleiding
- met instelbare en afsluitbare debietmeter voor het inregelen van het zonne-energiecircuit
- met wandbevestigingsmontage en passende isolatie

Buisafstand tussen aanvoer en retour:	100 mm
Temperatuur bij continubedrijf:	120 °C
Kortstondige aanlooptemperatuur:	160 °C
Max. bedrijfsoverdruk (veiligheidsventiel):	6 bar
Grundfos-circulatiepomp:	UPS 25 - 60
Vermogensontneming fase 1:	45 W
fase 2:	65 W
fase 3:	90 W

Maximale opvoerhoogte:	6 m
Maximaal opvoervermogen:	4,5 m³/h

Instelbereik debietmeter:

1-6 l/min:	Art.nr. 136 00 49
2-14 l/min:	Art.nr. 136 00 51

„Regusol“-pompstation met veiligheidsgroep

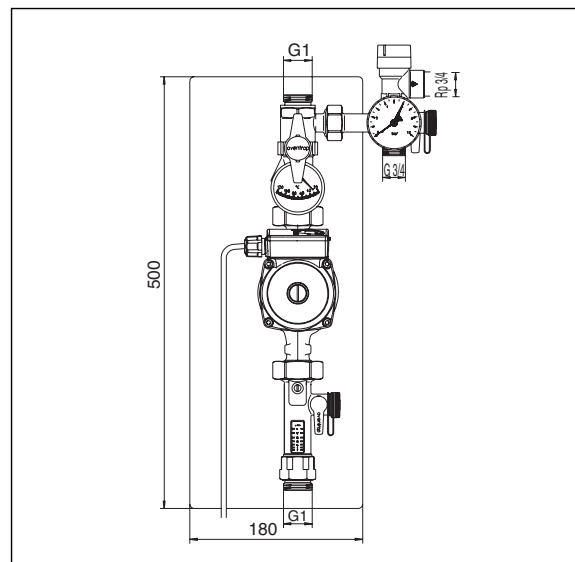
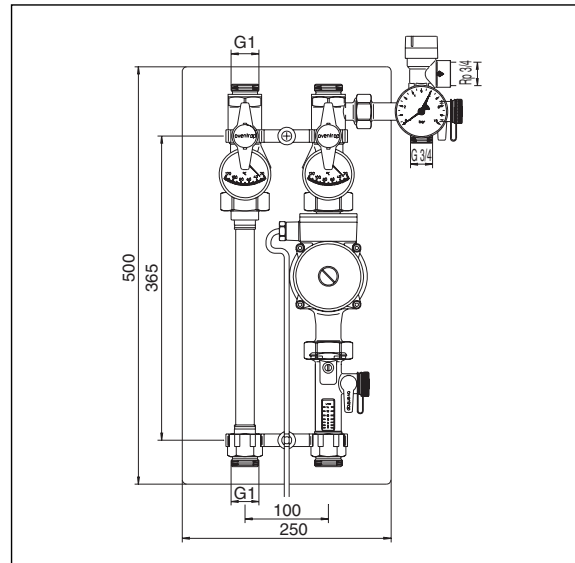
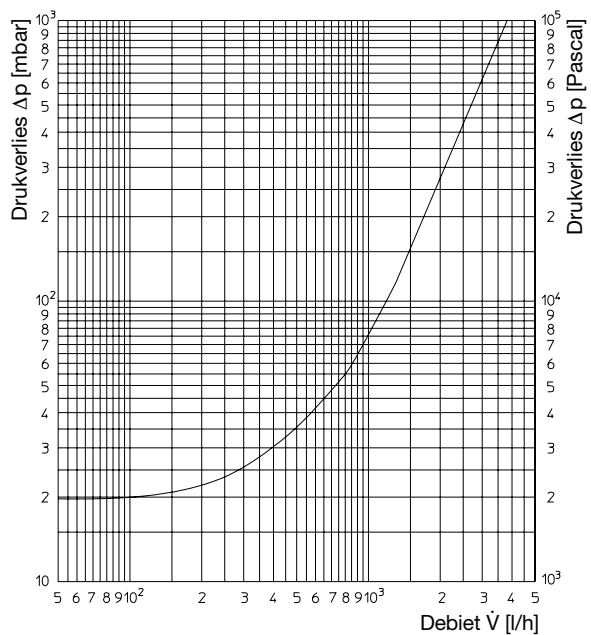
voor aansluiting op zonne-energiecircuit DN 25 met „Regusol“-klemkoppelingen (los verkrijgbaar).

Compleet voorgemonteerde en op lekdichtheid geteste eenheid met mogelijkheid tot aansluiting van een membraan-expansievat op de veiligheidsgroep.

Overige technische gegevens komen overeen met het „Regusol“-overgangstation.

Instelbereik debietmeter:

1-6 l/min:	Art.nr. 136 20 49
2-14 l/min:	Art.nr. 136 20 51

Afmetingen:**Debietdiagram:**

Functie:

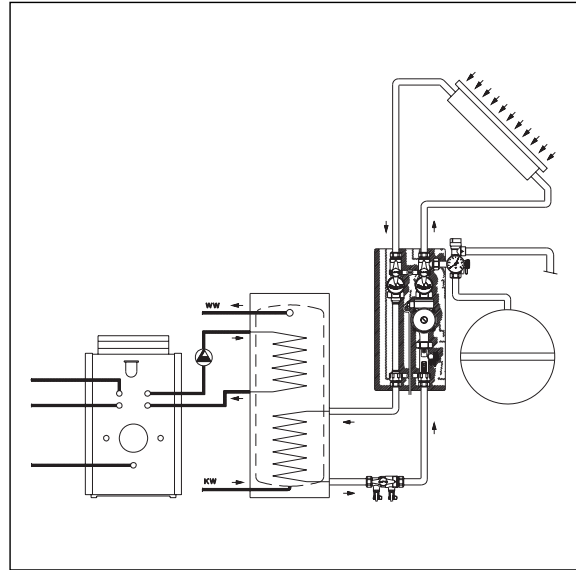
Het „Regusol“-overgangstation en de „Regusol“-pompgroep beschikken in de retourleiding over een kogelkraan met geïntegreerd afsluitventiel dat in de stroomrichting achter de pomp is geplaatst. Het afsluitventiel voorkomt dat er circulatie op gang komt in de eenheid als de pomp is uitgeschakeld. In de extra zijdelingse steunen van de kogelkraan is de veiligheidsgroep gemonteerd. Deze bestaat uit een veiligheidsventiel, een aftapkogelkraan en een aansluiting voor een membraan-expansievat. Op het veiligheidsventiel kan de afblaasleiding naar een verzamelreservoir worden aangesloten. Tussen de kogelkraan en de debietmeter bevindt zich een zonne-energiepomp. Op de debietmeter kan de volumestroom worden ingesteld die voor het desbetreffende zonne-energiesysteem is berekend. De debietmeter kan eventueel worden afgesloten, zodat de pomp bij storingen kan worden vervangen. Hiervoor moet de kogelkraan van de pomp eveneens zijn afgesloten. Het „Regusol“-overgangstation beschikt in vergelijking met de pompgroep tevens over een aanvoerleiding met een afsluitkogelkraan met geïntegreerd afsluitventiel.

Beide kogelkranen zijn voorzien van een thermometer zodat de temperatuur kan worden gecontroleerd.

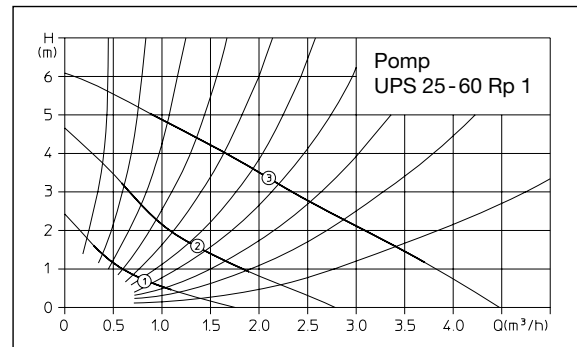
De appendagegroepen kunnen snel worden geïnstalleerd in de meegeleverde wandbevestigingen en met behulp van inschuifbare EPP-isolatie-elementen ook in kleine ruimten worden geïsoleerd. De „Regusol“-appendages kunnen met metaaldichtende klemkoppelingen veilig op de leidingen van het zonne-energiecircuit worden aangesloten.

Volg de montage- en gebruikshandleiding bij het „Regusol“-overgangstation en de pompgroep.

Systeembeschrijving:



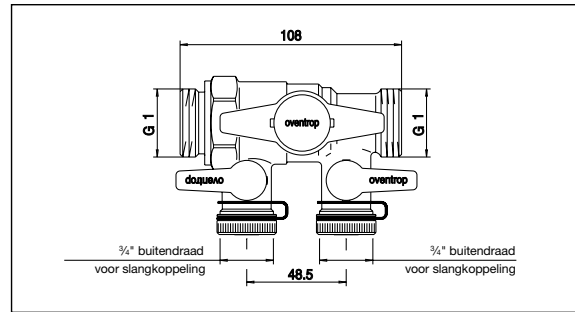
Pompkarakteristiek:



Overige appendages voor zonne-energie techniek:

„Regusol“-vul- en spoelenheid

Voor montage op het laagste punt in het zonne-energiecircuit, inclusief afsluitkogelkranen en klemaansluiting.

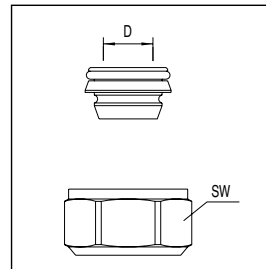


„Regusol“-klemkoppelingen

Van messing, voor aansluiting van „Regusol“-appendages op het zonne-energiecircuit. Geschikt voor koperen buis en stalen precisiebuis.

Let op:

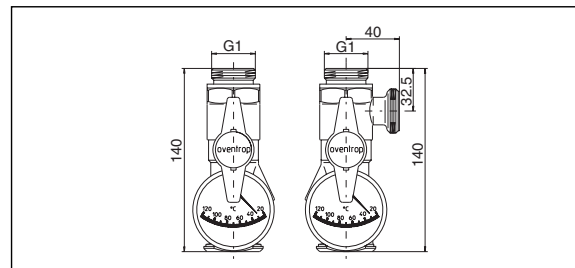
Als u koperen buizen met een wanddikte van ≤ 1 mm gebruikt, zijn aanvullende steunhulzen nodig ter versterking van de buis. Vraag bij een wanddikte van > 1 mm de buizenfabrikant om advies.



Maat	D	SW
12 mm	12	37
15 mm	15	37
18 mm	18	37
22 mm	22	37

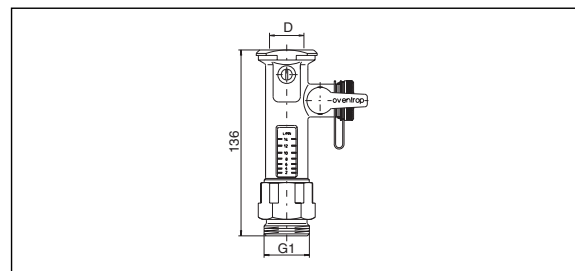
„Regusol“-afsluitset

Inclusief 2 kogelkranen, geïntegreerd afsluitventiel, 2 thermometers en flensbuisstuk.



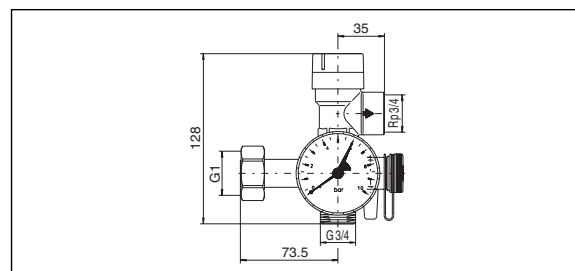
Debietmeter

Met afsluiting en afdichtelement
Met KFE-kogelkraan



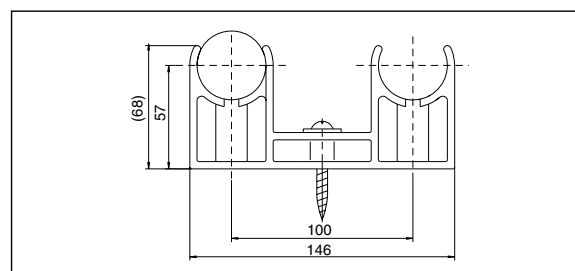
„Regusol“-veiligheidsgroep

Met veiligheidsventiel 6 bar, manometer 10 bar, vul- en aftap-kogelkraan.



„Regusol“-wandmontage-eenheid

Inclusief bevestigingsmiddelen



Technische wijzigingen voorbehouden.

Productserie 6
ti 108-0/10/1.2002/MW