

Onderscheidingen:



Met het uitgebreide leveringsprogramma voor stookolieappendages kunnen ontwerpers en verwarminginstallateurs bijna alle stookolie-installaties tegen geringe kosten en praktijkgericht aanbieden met kwalitatief hoogwaardige Oventrop appendages.

Het programma omvat vulmonden voor op tanks, aftapvoorzieningen, antihevelafsluiters en aansluitvoorzieningen tussen branderpomp en filter en ontlufter.

Stookoliefilters zijn in verschillende uitvoeringen leverbaar.

Er is tevens een breed assortiment filterpatronen.

Voor het 1-pijpssysteem met retourtoevoer zijn stookoliefilters en combinaties van filter en ontlufter leverbaar.

Voordelen van de Oventrop stookolieappendages:

- talloze bouwvarianten met verschillende aansluitmogelijkheden;
- omvangrijk toebehoren;
- TÜV-gecertificeerde appendages;
- filter en ontlufter "DIN-getest";
- geschikt voor "biostookolie", zie onderstaande opmerkingen.

Opmerking met betrekking tot vloeibare brandstoffen:

stookolie is een vloeibare brandstof die van fossiele minerale olie wordt gemaakt.

Om de fossiele hulpbronnen te sparen, kunnen er aan de stookolie vloeibare brandstoffen van bijvoorbeeld duurzame grondstoffen worden toegevoegd, zogeheten "biologische aandelen" of "bio-olie".

Hiertoe behoren bijvoorbeeld: biodiesel (FAME = "Fatty Acid Methyl Ester", vetzuurmethylester), RME (raapzaadmethylester), raapolie, palmolie, enz.

De in bio-olie aanwezige vetzuren kunnen schade toebrengen aan afdichtingen en slangen die vroeger gebruikt werden voor stookolie-installaties.

De olieappendages in bestaande installaties zijn over het algemeen geschikt voor stookolie met maximaal 5% bio-aandeel.

Oventrop rust nieuwe olieappendages nu uit met afdichtingen die geschikt zijn voor bio-aandelen, zodat ze geschikt zijn voor een "biologisch aandeel" tot 20%. Deze appendages zijn op de behuizing of het typeplaatje gekenmerkt met de letter "A".



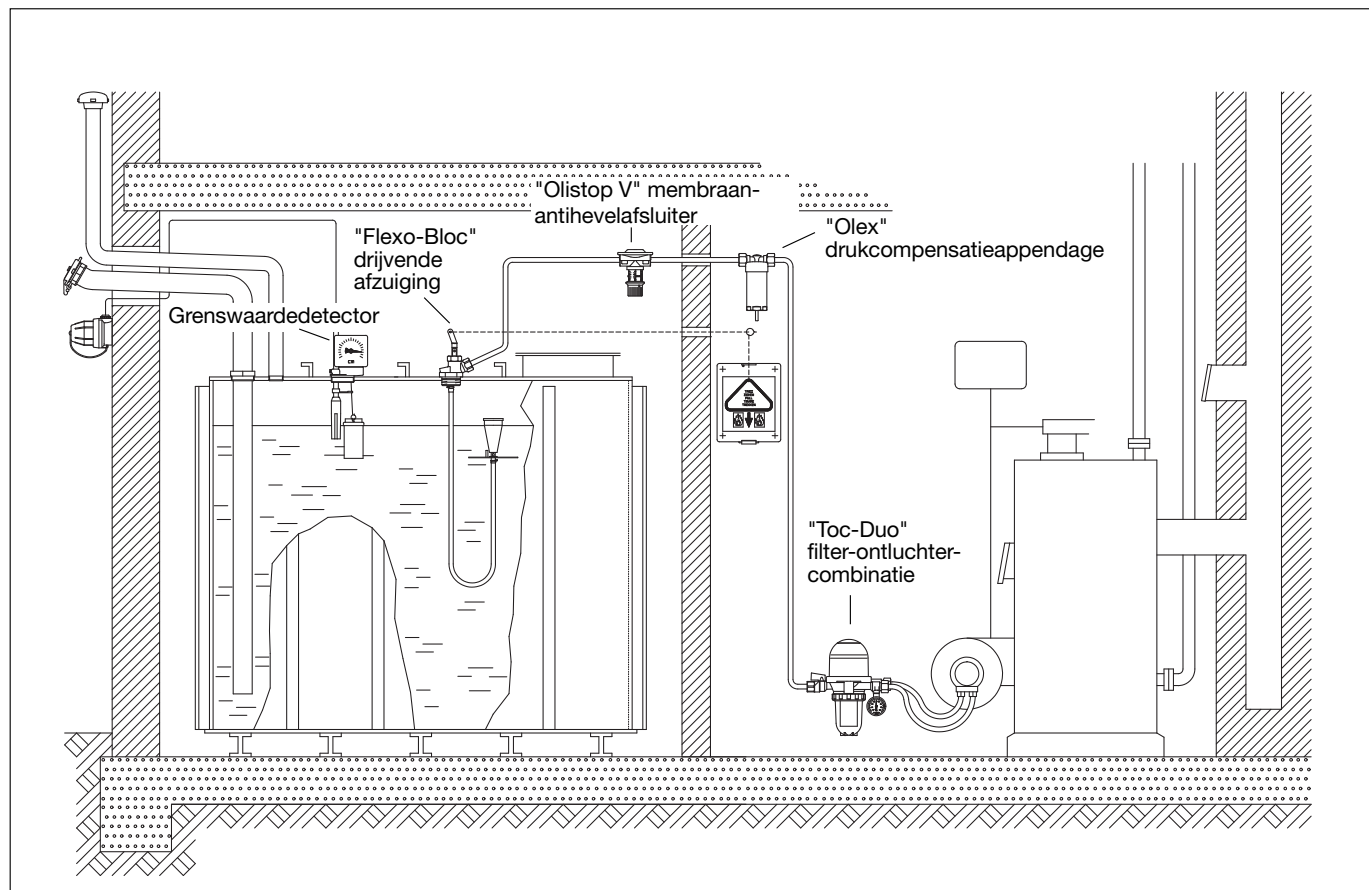
Enkele componenten zijn ook geschikt voor een "biologisch aandeel" tot 100% (bijvoorbeeld "Toc-Uno-B").

Aanbeveling bij overstappen op "bio-olie" (zwavelarme stookolie met biologisch aandeel):

- zorg ervoor dat de stookolie in de tank indien mogelijk opgebruikt wordt;
- alvorens de tank opnieuw te vullen is het raadzaam de tank te reinigen en de resterende olie te verwijderen;
- voor de olieleiding wordt dringend het 1-pijpssysteem aanbevolen;
- verder moeten filterpatronen met een groot filteroppervlak worden gebruikt, zoals "opticlean". Dat geldt met name als de tank niet gereinigd is.

De reden daarvoor is dat

- biologische aandelen (FAME) aanwezige verontreinigingen kunnen losweken, waardoor filterpatronen verstopt raken;
- terug stromende olie bij 2-pijpsleidingen de houdbaarheid van de opgeslagen olie nadelig kan beïnvloeden;
- het mengsel corrosie aan de vlampijpen van de brander kan veroorzaken ("metal dusting").





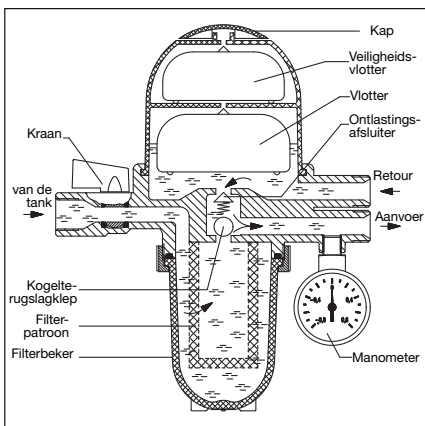
1



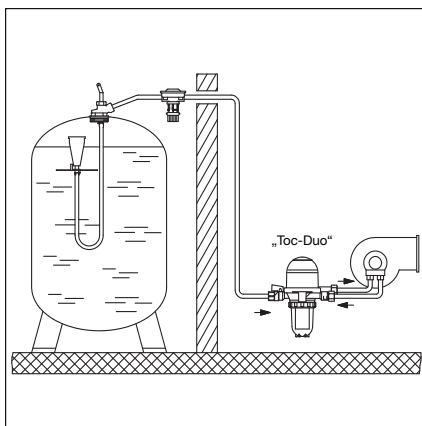
2



3



4



5

De "Toc-Duo"-combinatie stookoliefilter/stookolie-ontluchter worden toegepast in oliestookinstallatie (aanzuigbedrijf) volgens DIN 4755 die met een 1-pijpsysteem met retouraanvoer werken. Een retourleiding naar de tank is niet nodig. Daardoor wordt de oliestookinstallatie niet alleen rendabeler, maar ook veiliger.

**Voordelen:**

- snelle en eenvoudige installatie;
- garandeert een storingsvrije olietoevoer naar de brander;
- geen retourleiding naar de tank nodig;
- ook geschikt voor "biostookolie" met maximaal 20% biologisch aandeel;
- montage is boven en onder de oliespiegel mogelijk;
- grote ontluuchtingscapaciteit;
- opsluitplaat voor aansluiting rechts of links;
- geschikt voor gebieden met overstromingsrisico;
- afvoer van de uitgassing via slangen mogelijk (toebehoren);
- er staan diverse filterpatronen ter beschikking.

**1 "Toc-Duo-3"**  
Combinatie stookoliefilter/stookolie-ontluchter

De appendage beschikt over belangrijke functies voor een storingsvrije werking van stookolie-installaties:

- geïntegreerde afsluiter voor het verwarmingsapparaat;
- stookoliefilter voor reiniging van de olie;
- onderdrukmanometer voor controle van de aanzuigdruk en de filterverontreiniging;
- stookolie-ontluchter voor het afvoeren van lucht en uitgassing uit het oliekring.

**2 "Toc-Duo-3"**  
Combinatie stookoliefilter/stookolie-ontluchter, in dit geval zonder onderdrukmanometer, met "opticlean"-filterpatroon.

Als "Toc-Duo B" (metalen uitvoering) ook geschikt voor "biostookolie" met tot 100% biologisch aandeel.

**3 "Toc-Duo-A"**  
Combinatie stookoliefilter/stookolie-ontluchter, in dit geval met "opticlean"-filterpatroon lang MC-18.

Hetzelfde als de "Toc-Duo 3", maar zonder onderdrukmanometer en met afzonderlijke te monteren afsluiter.

Voor nadere informatie over de verschillende filterpatronen zie pagina 5.

**4 Werking van de "Toc-Duo"**  
De stookolie wordt via aanzuigleiding, afsluiter en filter aangezogen.

De vanuit de pomp terug stromende olie met daarin het aanwezige luchtdeel wordt naar de ontluuchtingspot geleid. Het luchtdeel wordt afgescheiden en de ontluuchte olie wordt weer naar de aanvoer geleid.

Voorbeeld: pomp ~50 l/h,  
verbruik bij 20 kW~2 l/h,  
hoeveelheid retourolie =  
50 - 2 = 48 l/h

**5 Afbeelding van het systeem met "Toc-Duo"**




1

### 1 "Toc-Uno" stookolie-ontluchter

De stookolieontluchter zorgt voor de correcte ontluchting van de olie. Hij wordt gebruikt in oliestookinstallaties (aanzuigbedrijf), die in 1-pijpssysteem met retourtoevoer werken – steeds in combinatie met een 1-pijpsfilter. Een retourleiding naar de tank is niet nodig. Daardoor wordt de oliestookinstallatie niet alleen rendabeler, maar ook veiliger.

Voordelen:

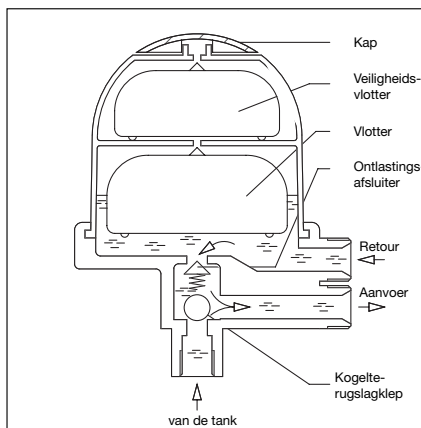
- snelle en eenvoudige installatie;
- garandeert een storingsvrije olietoevoer naar de brander;
- geen retourleiding naar de tank nodig;
- ook geschikt voor "biostookolie" met maximaal  20% biologisch aandeel;
- als "Toc-Uno B" (metalen uitvoering) ook geschikt voor "biostookolie" met maximaal  100% biologisch aandeel;
- montage is zowel boven als onder de oliespiegel mogelijk;
- grote ontluchtingscapaciteit;
- opsluitplaat voor aansluiting rechts of links;
- geschikt voor gebieden met overstromingsrisico;
- afvoer van de uitgassing via slangen mogelijk (toebehoren);
- uitgangen aan de zijkant.

### 2 Slangtule met 10 m slang

De ontluchter voert ontgassing naar de omgeving af. Daardoor kunnen geurbelastingen ontstaan in slecht geventileerde verwarmingsruimten. In zulke gevallen kan een slang via een slangnippel worden aangesloten en kunnen de uitgassing naar buiten worden afgevoerd. Op die manier worden geurbelastingen voorkomen.



2



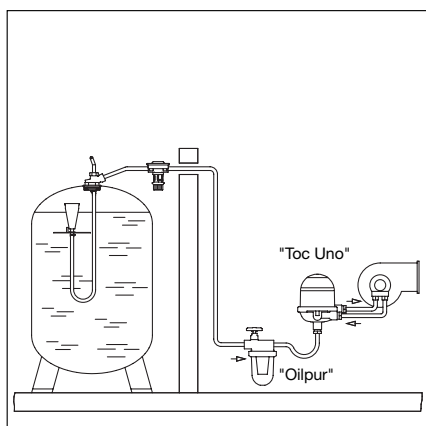
3

### 3 Werking van de "Toc-Uno"

De stookolie wordt via aanzuigleiding, filter en ontluchterhuis aangezogen. De vanuit de pomp terug stromende olie met daarin het aanwezige luchtdeel wordt naar de ontluchtingspot geleid. Het luchtdeel wordt afgescheiden en de ontluchte olie wordt weer naar de aanvoer geleid.

Voorbeeld: pomp ~50 l/h,  
verbruik bij 20 kW ~2 l/h,  
hoeveelheid retourolie =  
50 - 2 = 48 l/h

### 4 Afbeelding van het systeem "Toc-Uno" en "Oilpur" 1-pijpsfilter



4





1



2

"Oilpur" stookoliefilter voor stookolie EL en voor "biostookolie" met maximaal 20% biologisch aandeel (met aanduiding "A"). In combinatie met de metalen filterbeker ook geschikt voor "biostookolie" met tot 100% biologisch aandeel.



Nominale doorlaten DN 8, 10, 15 en 20 of G 1/4, G 3/8, G 1/2 en G 3/4.

De binnendraad aan de tankzijde van G 3/8 is geschikt voor messing klemringkoppelingen van Oventrop van 6, 8, 10 en 12 mm.

Voor een directe aansluiting van branderslangen is een nominale doorlaat DN 10 aan de branderzijde ook met buitendraad G 3/8 met binnenconus leverbaar.

Eenvoudige bevestiging van de appendage met bevestigingshoek en van gangbare filterpatronen met bajonetsluiting.

**1** "Oilpur" stookoliefilter voor 1-pijpsystemen met retouraanvoer, DN 10 en DN 15. Met ontluichtingsafsluiter voor ingebruikname. De ontluichtingsafsluiter is bij normaal bedrijf drukloos.

**2** "Oilpur" stookoliefilter voor 2-pijpsystemen met retouraanvoer, DN 10 en DN 15. Met terugslagklep in de retour.

Afb. met "Magnum" filterpatroon.

Onderscheiding voor "Oilpur" stookoliefilter



Busse Design Ulm  
Longlife Design Award

**3** Oventrop levert filterpatronen voor "Oilpur" stookoliefilters en "Toc-Duo" filterontluchter-combinaties van verschillende materialen en in uiteenlopende filterfijnheden (zie de tabel hiernaast).

De filterpatronen hebben een bajonetaansluiting en zijn onderling uitwisselbaar (behalve wisselfilter PN 10). De meeste filterpatronen kunnen niet gereinigd worden en moeten daarom voor elke verwarmingsperiode worden vervangen.

Afbeelding	Filterpatroon	µm	Art.-nr.	Beschrijving
	"opticlean" Fijnste filterpatroon lang MX-11	2	<b>2126484</b>	Papieren filterpatroon voor een zeer fijne filtratie. De filterfijnheid van 2 µm biedt optimale veiligheid.
	"opticlean" Fijnste filterpatroon kort MC-7	5 - 20	<b>2126454</b>	Papieren filterpatroon voor een zeer fijne filtratie bij een zeer groot oppervlak. Aan te bevelen voor 1-pijpsinstallatie die op biostook-olie werken.
	lang MC-18	5 - 20	<b>2126474</b>	
	Wisselfilter PN 10	25	<b>2126400</b>	Fijn filter bestaande uit metalen beker met geïntegreerd filterpatroon.
	Sinterkunststof Siku  Siku voor „Magnum“	50 - 75 25 - 40 50 - 75 25 - 40	<b>2126300 - 51</b> <b>2126354 - 56</b> <b>2126355</b> <b>2126371</b>	Het inzetstuk van sinterkunststof bestaat uit vele kleine kunststof kogeltjes. Het oppervlak is vergroot door de naar binnen getrokken vorm.
	Sinterbrons Sika 0 Sika 2 Sika 3	50 - 100 25 - 40 20 - 25	<b>2126051</b> <b>2126053</b> <b>2126054</b>	Het inzetstuk van sinterbrons (Sika) bestaat uit vele kleine bronzen kogeltjes. Het is zeer vormvast en biedt een fijne filtratie.
	Niro (rvs zeef)	100 - 150	<b>2126100</b>	Robuuste filter voor een optimale filtratie bij grote vuilpartikels. Deze typische permanente filter is met name geschikt voor installatie met grote vermogens
	Vilt (klassiek)	50 - 75	<b>2126200 - 51</b>	Het vilt inzetstuk garandeert een fijne filtratie en scheidt verouderingsdeeltjes grotendeels uit de olie (pas vanaf 30 kW aanbevolen).

3



1



2



3



4



5



6



7

6

**1** Vulmond voor een vaste aansluiting van de vulslang bij het vullen van de tank.

Ook met groene sluitkap (en rood plaatje) leverbaar voor gebruik bij zwavelarme stookolie EL. Het rode plaatje wordt daar aangebracht, waar beide soorten stookolie (zwavelarm en standaard) zijn toegestaan.

**2** Tankvuldoppen met bajonetaansluiting volgens DIN 28450 of DIN EN 14420-6 kunnen rechtstreeks zonder adapter op de slangkoppelingen van de tankwagens worden aangesloten.

**3** Ontluchtingskap ter bescherming van de stookolie tegen binnendringend regenwater en vuil.


**4** Peilstokafsluitingen met schroefdop of als praktische universele peilstokafsluiting.

**5** Mechanische tankmeter voor controle van het oliepeil.

Ook als uitbreidingsset voor tanks zonder vrije opening leverbaar. Voor ondergrondse tanks zijn pneumatische tankmeters en toebehoren leverbaar.

**6** Grenswaardedetector ter beveiliging tegen te vol tanks. Deze zijn voorgeschreven voor tanks vanaf 1.000 liter. Varianten voor ondergrondse en keldertanks, ook in combinatie met aftapvoorziening "Flexo-Bloc" of met mechanische tankmeters leverbaar.

**7** "Flexo-Bloc" aftapvoorziening, naar keuze voor 1- of 2-pijpsaansluiting. Optioneel met drijvende aftapleiding of met grenswaardedetector.

 Voor stookolie EL en voor "biostookolie" met maximaal 20% biologisch aandeel (aanduiding "A").

Als toebehoren zijn passende verloopstukken en een trekkoord leverbaar (geen afbeelding).



1



2



3



4



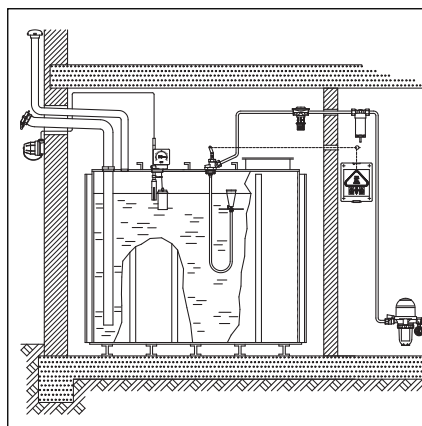
5



6



7



8

**1 "Oilstop" antihevelafsluiters**  
 Membraan-antihevelafsluiters voorkomen in geval van lekkage in een nageschakelde aanzuigleiding dat de tank wordt uitgeheveld.

De appendages zijn geschikt voor stookolie EL, alsook voor biostookolie met maximaal 20% biologisch aandeel (aanduiding "A").



Membraan-antihevelafsluiter "Oilstop V" met traploos instelbare beveiligingshoogte van 1-4 m.

De binnendraad van G 3/8 is geschikt voor messing klemringkoppelingen van Oventrop van 6, 8, 10 en 12 mm.

Onderscheidingen "Oilstop V":



Industrie Forum Design Hannover  
 iF-Ecology Design Award - TOP 3  
 Designpreis Schleswig-Holstein



Design-Preis Schweiz

**2 "Oilstop MV" magneet-antihevelafsluiter,** stroomloos gesloten. Geschikt voor stookolie EL, alsook voor biostookolie met tot 100% biologisch aandeel (aanduiding "A").



**3 Isolerende schroefverbindingen** met aan beide zijden snijringkoppelingen van 6, 8, 10, 12, 15 en 18 mm.

Ter beveiliging tegen de schadelijke werking van galvanische stroom en zwerfstromen wordt volgens DIN 4755 het inbouwen van dergelijke draadverbindingen aanbevolen.

**4 "Olex" drukcompensatieappendage**  
 Dit is een drukcompensatievoorziening volgens DIN EN 12514-2. Na uitschakelen van de brander is de olie in de aanzuigleiding tussen de terugslagklep bij de tank en de afsluiter bij de branderpomp ingesloten. Als de olie in de leiding wordt verwarmd, gaat deze uitzetten en ontstaat er overdruk. Als er geen drukcompensatie plaatsvindt, kunnen leiding en componenten beschadigd raken als gevolg van een te hoge druk. De drukcompensatieappendage neemt de uitzettende olie op en voorkomt daarmee dat de druk te hoog wordt.

De binnendraad van G 3/8 is geschikt voor messing klemringkoppelingen van Oventrop van 6, 8, 10 en 12 mm.

**5 Onderdrukmeter** voor inbouw in de aanzuigleiding achter de oliel filter.

De appendage dient ter controle van de verontreinigingsgraad van de filter als de brander in bedrijf is. Montage is ook achteraf zonder veel moeite mogelijk.

**6 Snelsluitende afsluiters** met aan beide zijden snijringkoppelingen van 6, 8, 10, 12 en 15 mm.

Ook geschikt voor vloeibare gassen.

**7 Dubbele omschakelappendage** in kogelkraanuitvoering, voor het aansluiten van 2 tanks op 1 verbruiker in een 2-pijpsysteem. De basisappendage moet worden uitgerust met aansluitsets (6-delig) voor leidingen van 8, 10, 12, 15 en 18 mm. Geschikt voor stookolie EL en voor "biostookolie" met maximaal 20% biologisch aandeel (aanduiding "A").

**8 Afbeelding** van het systeem met "Oilstop V" membraan-antihevelafsluiter en "Olex" drukcompensatieappendage.





1



2



3



4



5



6

Veel olieappendages van Oventrop met G 3/8 binnendraad zijn geschikt voor directe aansluiting op koperleidingen door middel van messing klemringkoppelingen van 6, 8, 10 en 12 mm.

Metalen klem- of snijringkoppelingen garanderen niet alleen een dichte maar ook een trekvaste verbinding.

**1** Klemringkoppelingen in 6, 8, 10 en 12 mm (voor geschikte Oventrop olieappendages met G 3/8 binnendraad) (afb.: 12 mm).

**2** Steunhuls voor koperleiding met 1 mm wanddikte.

**3** Draadverbindingen voor olieleidingen volgens DIN 4755 van messing en staal.

Rechte inschroefkoppelingen, ook in haakse uitvoering, rechte koppelingen en T-koppelingen. De stalen uitvoeringen hebben een messing snijring en voldoen aan serie L volgens DIN 2353. Deze zijn geschikt voor perslucht, hydraulische systemen en vloeibaar gas.

**4** Dubbele nippel voor aansluiting van stookolieslangen op branders of appendages (ook in haakse uitvoering).

**5** Slangen volgens DIN EN 6806 voor oliestookinstallaties volgens DIN 4755. De slangen zijn ook geschikt voor stookolie met maximaal 20% biologisch aandeel en in een speciale uitvoering zelfs voor stookolie met maar liefst 100% biologisch aandeel leverbaar.



**6** Pakkingbussen voor doorvoer van stalen, koperen en ijzeren leidingen door de tank.

Verdere informatie kunt u vinden in de Oventrop catalogi Prijzen en Techniek en tevens op Internet onder productserie 9.

Technische wijzigingen voorbehouden.

Voor particuliere gebruikers zijn de producten via een installateur verkrijgbaar.

Overhandigd door:

