

Domaine d'application :

Les robinets d'arrêt Oventrop « Hydrocontrol ATR » PN 16/25 se montent sur les colonnes d'installations de chauffage central à eau chaude et de rafraîchissement et s'utilisent pour la fermeture des colonnes.

Les robinets d'arrêt Oventrop possèdent deux perçages obturés par des bouchons pour monter des robinets de vidange et de remplissage à tournant sphérique (accessoire).

Les robinets d'arrêt sont montés aussi bien sur l'aller que sur le retour.

Des tubes en cuivre (selon EN 1057) peuvent être raccordés aux filetages femelles DN 15 et DN 20 à l'aide de raccords à serrage « Ofix » adéquats (utiliser des bagues de renforcement !).

Lors du montage il faut veiller à ce que le sens de circulation corresponde à celui de la flèche sur le corps du robinet.

Les valeurs K_{VS} indiquées sont valables pour le montage des robinets d'arrêt sur l'aller et le retour à condition que le sens de circulation corresponde à celui de la flèche.

Avantages :

- montage et utilisation facile grâce aux éléments fonctionnels montés sur un même plan
- un seul robinet répondant à 3 fonctions :
fermeture
remplissage
vidange
- marquage couleur de l'aller et du retour à l'aide des bagues de marquage jointes
- perte de charge minimale grâce au modèle à siège oblique
- filetages de raccordement selon EN 10226 convenant aux raccords à serrage Oventrop (réf. 1027151-58) pour tubes en cuivre jusqu'à 22 mm max. et tube multicouche Oventrop « Copipe »
- robinet de vidange et de remplissage à tournant sphérique avec joint torique vers le corps du robinet (étanchéité supplémentaire inutile)



« Hydrocontrol ATR »

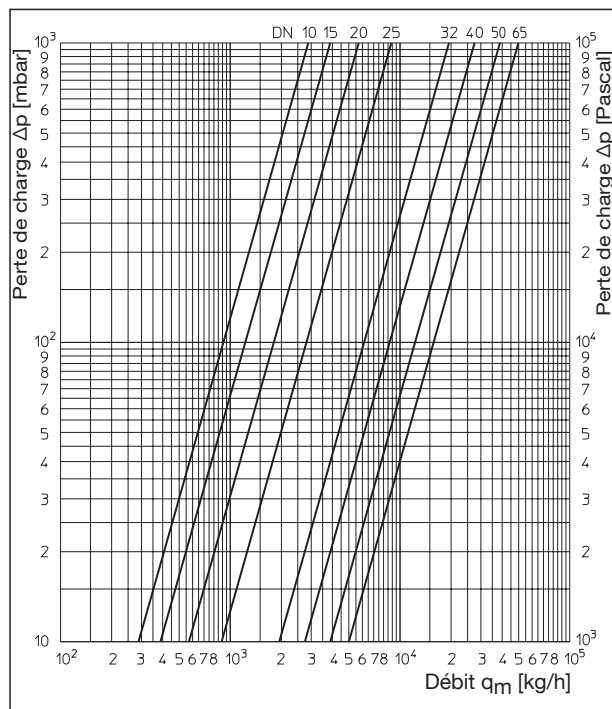


Diagramme de débit réf. 10675/76

Texte d'appel d'offres :

Robinet d'arrêt Oventrop « Hydrocontrol ATR » PN 16 (modèle avec filetage femelle DN 10 - DN 50: PN 25) pour installations de chauffage central et de rafraîchissement, ne convient pas à la vapeur. Marquage couleur de l'aller et du retour à l'aide des bagues de marquage jointes. Corps du robinet (modèle à siège oblique) et tête en bronze, clapet et tige en laiton résistant au dézingage. Clapet avec joint en PTFE. Joint de la tige sans entretien grâce à un double joint torique en EPDM. Tous les éléments fonctionnels montés sur un même plan, bouchon et robinet de vidange et de remplissage à tournant sphérique interchangeables. Montage sur l'aller et le retour.

Données techniques :

Température de service max. t_s : 150 °C
(raccordement à sertir 120 °C)
Température de service min. t_s : -20 °C
Pression de service max. p_s : 16 bar ou
25 bar
(filetage femelle DN 10-DN 50)

Modèles :

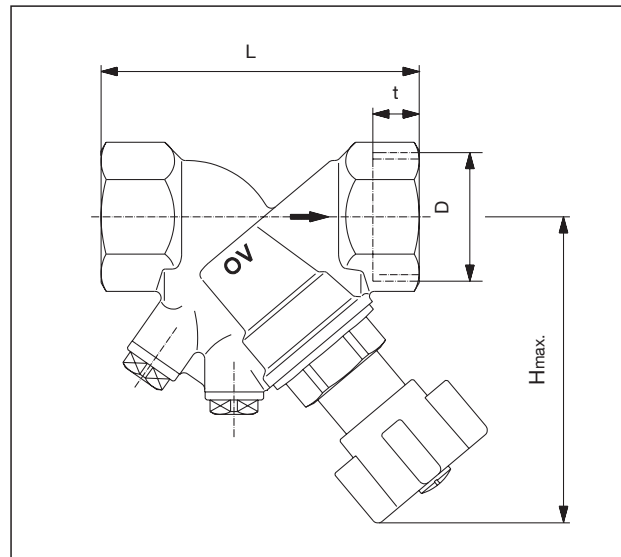
« Hydrocontrol ATR »

Filetage femelle selon EN 10226 des deux côtés, avec deux perçages pour monter les accessoires (obturés par des bouchons)

Dimension	k_{vs}	Réf.
DN 10	2,88	1067503
DN 15	3,88	1067504
DN 20	5,71	1067506
DN 25	8,89	1067508
DN 32	19,45	1067510
DN 40	27,51	1067512
DN 50	38,78	1067516
DN 65	50,00	1067520

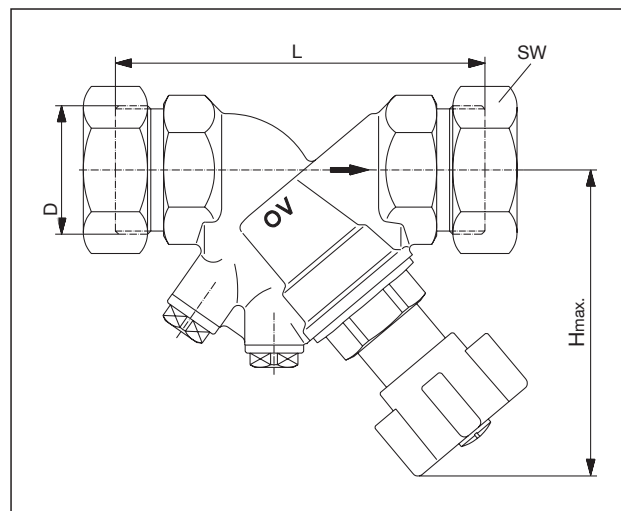
Filetage mâle des deux côtés avec écrous d'accouplement, avec deux perçages pour monter les accessoires (obturés par des bouchons)

Dimension	k_{vs}	Réf.
DN 10	2,88	1067603
DN 15	3,88	1067604
DN 20	5,71	1067606
DN 25	8,89	1067608
DN 32	19,45	1067610
DN 40	27,51	1067612
DN 50	38,78	1067616



DN	D DIN EN 10226	t	L	Hmax.	SW*
10	Rp 3/8	10,1	73	98	27
15	Rp 1/2	13,2	80	98	27
20	Rp 3/4	14,5	84	100	32
25	Rp 1	16,8	97,5	105	41
32	Rp 1 1/4	19,1	110	127	50
40	Rp 1 1/2	19,1	120	133	55
50	Rp 2	25,7	150	145	70
65	Rp 2 1/4	20,2	151	186	85

Encombres du modèle avec filetage femelle selon EN 10226 des deux côtés, réf. 1067503...20



DN	D DIN EN 10226	L	Hmax.	SW
10	G 5/8	86	98	28
15	G 3/4	88	98	30
20	G 1	93	100	37
25	G 1 1/4	110	105	46
32	G 1 1/2	110	127	52
40	G 1 3/4	120	133	58
50	G 2 3/8	150	145	75

Encombres du modèles avec filetage mâle des deux côtés et écrous d'accouplement 1067604...16

Jeux de douilles :

2 douilles à souder	Réf.
pour robinet DN 10	1060591
pour robinet DN 15	1060592
pour robinet DN 20	1060593
pour robinet DN 25	1060594
pour robinet DN 32	1060595
pour robinet DN 40	1060596
pour robinet DN 50	1060597

2 douilles à braser

15 mm pour robinet DN 15	1061092
18 mm pour robinet DN 20	1061093
22 mm pour robinet DN 20	1061094
28 mm pour robinet DN 25	1061095
35 mm pour robinet DN 32	1061096
42 mm pour robinet DN 40	1061097
54 mm pour robinet DN 50	1061098

2 douilles filetées mâles

R 3/8 pour robinet DN 10	1061491
R 1/2 pour robinet DN 15	1061492
R 3/4 pour robinet DN 20	1061493
R 1 pour robinet DN 25	1061494
R 1 1/4 pour robinet DN 32	1061495
R 1 1/2 pour robinet DN 40	1061496
R 2 pour robinet DN 50	1061497

2 douilles filetées femelles

Rp 1/2 pour robinet DN 15	1019364
Rp 3/4 pour robinet DN 20	1019366
Rp 1 pour robinet DN 25	1061394
Rp 1 1/4 pour robinet DN 32	1061395

Accessoires :

Robinet de vidange et de remplissage à tournant sphérique	1060191
Rallonge pour robinet de vidange et de remplissage à tournant sphérique (80 mm)	1060295
Rallonge pour robinet de vidange et de remplissage à tournant sphérique (40 mm)	1688295

Coquilles d'isolation réf.1060081-86 :

Coquilles d'isolation en polyuréthane, en deux demi-coquilles avec fixation multi-clips.

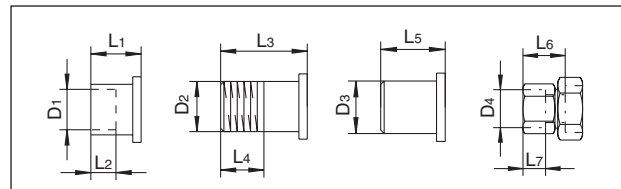
Uniquement pour installations de chauffage.
Température de service t_s : +130 °C (pour périodes courtes jusqu'à +150 °C)

Coquilles d'isolation 1060481-86 :

Coquilles d'isolation en polyéthylène cellulaire moussé avec structure réticulaire rigide additionnelle en polypropylène.

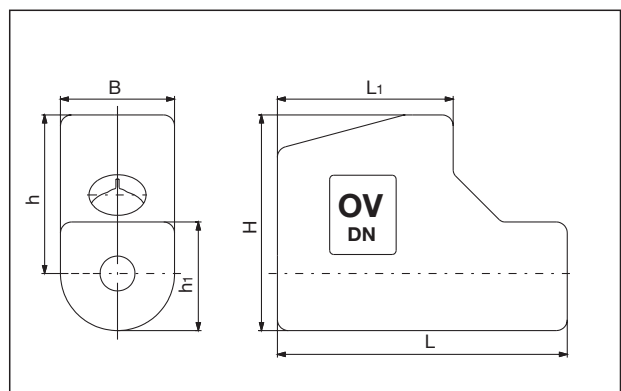
Coquille d'un seul tenant de construction symétrique avec fixation multi-clips.

Uniquement pour installations de chauffage.
Température de service t_s : 100 °C



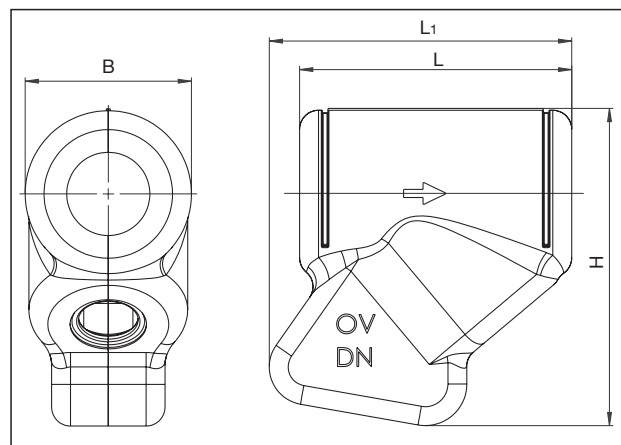
DN	D1	L1	L2	D2 EN 10226	L3	L4	D3	L5	D4 EN 10226	L6	L7
10	-	-	-	R 3/8	25	10,1	16	50	-	-	-
15	15	18	12	R 1/2	31	13,2	20,5	50	Rp 1/2	37	13,2
20	18	23	15	R 3/4	34	14,5	26	50	Rp 3/4	38	14,5
20	22	24	17	-	-	-	-	-	-	-	-
25	28	27	20	R 1	40	16,8	33	60	Rp 1	53	16,8
32	35	32	25	R 1 1/4	46	19,1	41	60	Rp 1 1/4	55	19,1
40	42	37	29	R 1 1/2	49	19,1	47,5	65	-	-	-
50	54	50	40	R 2	55	23,4	60	65	-	-	-

Encadrements jeux de douilles



DN	Réf.	B	L	L1	H	h	h1
10/15	1060081	72	183	111	136	100	69
20	1060082	80	195	122	143	103	77
25	1060083	88	243	141	151	107	85
32	1060084	102	254	149	172	121	97
40	1060085	109	250	152	185	131	105
50	1060086	125	276	163	209	147	120

Encadrements coquilles d'isolation



DN	Réf.	B	L	L1	H
10/15	1060481	66	120	137	135
20	1060482	74	126	140	142
25	1060483	88	140	149	155
32	1060484	88	144	160	168
40	1060485	93	145	156	178
50	1060486	110	188	179	202

Encadrements coquilles d'isolation

Sous réserve de modifications techniques.
Gamme de produits 2.1
tj 220-FR/10/MW
Édition 2020