

## „Multidis SH” RVS-verdeler 1" voor aansluiten radiatoren

### Beschrijving:

„Multidis SH” RVS-verdeler voor het aansluiten van radiatoren, voorgemonteerd.

Max. bedrijfsdruk: 6 bar  
 Max. bedrijfstemperatuur: 100 °C  
 K<sub>VS</sub>-waarde: 2,8 m<sup>3</sup>/h (een verwarmingskring)

Aanvoer- en retourleidingbalken van RVS (1.4301)

met schroefdraden met G 3/4-buitendraadaansluiting voor Oventrop klemringkoppelingen, met wartelmoeren G 1-binnendraad voor directe aansluiting van vlakdichtende kogelkranen, met ontluichtingsstop G 1/2 met draaibaar mondstuk, met blinde stoppen G 1/2 en G 3/4. Alle messing onderdelen zijn vernikkeld.

Bevestigingsbeugels van verzinkt staal worden los meegeleverd om de verdeler in een inbouwkast of op de muur te bevestigen. De geluidsdemping van de zadelklemmen voldoet aan DIN 4109, geluidsdemping in de hoogbouw

### Toepassingsgebied:

De Oventrop-verdelers zijn bedoeld voor gebruik in centrale-verwarmingssystemen met circulatiepomp. De verdelers zijn geschikt voor zowel eenpijps- als tweepijpsystemen.

Bij de aansluiting op een tweepijpsradiatorsysteem wordt per circuit een radiator via de aanvoer- en retourleiding rechtstreeks aangesloten op de verdeler. Als meerdere radiatoren in een reeks moeten worden geplaatst, bevat het Oventrop-assortiment aansluitvarianten volgens het h-systeem.

Bij eenpijpsystemen kan een hydraulisch evenwicht van de afzonderlijke reeksen aan de verdeler nodig zijn. In dat geval moet de verdeler aanvullend worden voorzien van retourventiel „Combi 2”, artikelnr. 140 11 94.

Door Oventrop klemringkoppelingen voor klemkoppeling-aansluiting te gebruiken, kunt u kiezen welk materiaal en welke maat u wilt gebruiken voor de verbindingbuizen tussen verdeler en radiator.

Met de „Copipe”-compositiebuis van Oventrop met de maten 14 x 2,0 mm, 16 x 2,0 mm, 18 x 2,0 mm en 20 x 2,5 mm is een snelle en veilige installatie mogelijk.

Voor koperen- en zacht stalen buizen met een buitendiameter van 10 tot 18 mm zijn klemkoppelingen beschikbaar. Gebruik voor zacht materiaal of voor wanddiktes van 1 mm of minder altijd steunhulzen.

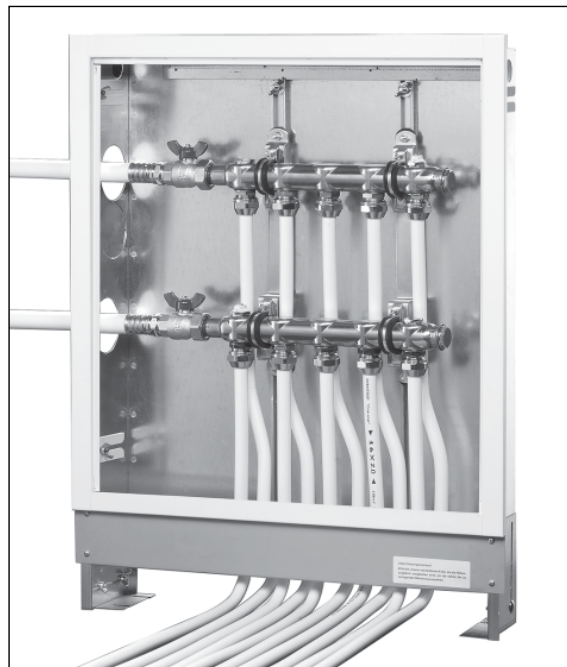
De klemkoppelingen voor gestandaardiseerde PE-X- en PB-kunststofbuizen zijn geschikt voor buitendiameter 12 tot 20 mm.

De aanvoer- en retourleiding kan naar keuze links of rechts op de kogelafsluiters worden aangesloten.

Met bevestigingsbeugels kan de verdeler in een inbouwkast of direct op de muur worden bevestigd.

Als u een calorimeter wilt toepassen, moet u bij de keuze van de inbouwkast rekening houden met de inbouwmaten van een dergelijke calorimeter. Plaats ramen en deur naar voren om de diepte van de inbouwkast te vergroten.

Bij de aanvoer van de „Multidis SH” RVS-verdeler kan de kogelkraan DN 25 met temperatuurvoeleraansluiting M 10 x 1, art. nr. 140 67 08, worden gebruikt.



RVS-verdeler type 140 70



Kogelafsluiter DN 20/DN 25, vlakdichtend

**Functie:**

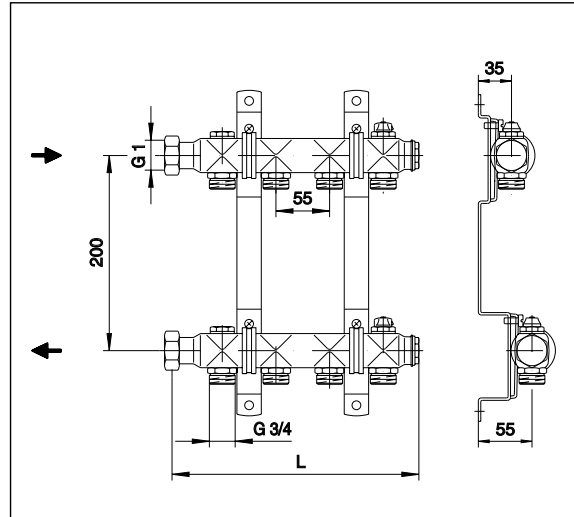
Oventrop-verdelers worden gebruikt voor de centrale distributie van het warme water naar de verschillende radiatoren per wooneenheid.

Aangeraden wordt de verdeler te voorzien van een kogelkraan, zoals artikelnr. 140 63 83 of 140 63 84. Hiermee kunnen de aanvoer- en retourleiding worden afgesloten, bijvoorbeeld in geval van onderhoudswerkzaamheden

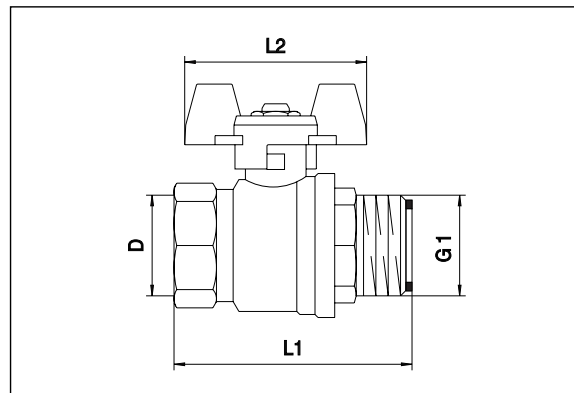
De ontluuchtingsstop dient ter ontluuchting bij het vullen en indien nodig bij de werking van het radiatorsysteem.

**Voordelen:**

- alle benodigde appendages in een systeem;
- minder montagetijd door voorgemonteerde verdeler; afdichtwerkzaamheden zijn overbodig;
- hoogwaardige, duurzame verdeler van RVS;
- bestand tegen corrosie;
- goede hydraulische waarden;
- geringe inbouwdiepte;
- vrije keuze van buismateriaal;
- aansluiting mogelijk van een calorimeter op de centrale registratie van de warmteafgifte;
- keuze uit uitgebreid assortiment appendages voor aansluiting van radiatoren;
- met het Oventrop „Combi-System” met „Copipe”-composietebuizen, „Cofit P”-persverbindingstukken en „Cofit S”-koppelingstukken kan de „Multidis SH” verdeler snel en veilig worden aangesloten op de standleiding en de radiator.

**Afmetingen:**

| Artikelnr. | Uitgangen | Lengte (L) | Lengte met kogelkranen 140 63 84 |
|------------|-----------|------------|----------------------------------|
| 140 70 52  | 2         | 145 mm     | 225 mm                           |
| 140 70 53  | 3         | 200 mm     | 280 mm                           |
| 140 70 54  | 4         | 255 mm     | 335 mm                           |
| 140 70 55  | 5         | 310 mm     | 390 mm                           |
| 140 70 56  | 6         | 365 mm     | 445 mm                           |
| 140 70 57  | 7         | 420 mm     | 500 mm                           |
| 140 70 58  | 8         | 475 mm     | 555 mm                           |
| 140 70 59  | 9         | 530 mm     | 610 mm                           |
| 140 70 60  | 10        | 585 mm     | 665 mm                           |
| 140 70 61  | 11        | 640 mm     | 720 mm                           |
| 140 70 62  | 12        | 695 mm     | 775 mm                           |



| Artikelnr. | Nominale breedte | D     | L1    | L2    |
|------------|------------------|-------|-------|-------|
| 140 63 83  | DN 20            | G 3/4 | 55 mm | 55 mm |
| 140 63 84  | DN 25            | G 1   | 80 mm | 60 mm |