

### Присоединительный узел „Multiblock T“ для двухтрубных или однострунных систем отопления

Технические данные

#### Описание:

Присоединительные узлы Oventrop „Multiblock T“ с функциями регулирования, отключения, и перенастройки для двухтрубных и однострунных систем. (Заводская настройка: для двухтрубных систем). Межтрубное расстояние 50 мм.

Макс. рабочая температура: 120 °C  
(кратковременно до 130 °C)

Макс. рабочее давление: 10 бар

Корпус из латуни, никелированный (обозначение на корпусе „OV 1+2“), шпindel из нержавеющей стали с двойным уплотнительным кольцом.

Перенастраивающий и запорный шпindel из латуни с уплотнительным кольцом и плоским уплотнением из политетрафторэтилена ( PTFE).

Присоединение прямой и обратной линии G 3/4 для присоединительных наборов со стяжным кольцом Oventrop.

Декоративные крышки белые или цвета хром, из пластмассы (комплектующие)

#### Функции:

Присоединительные узлы Oventrop „Multiblock T“ в комплекте с термостатами являются (напр., „Uni XH“) являются пропорциональными регуляторами, работающими без вспомогательной энергии. Они регулируют температуру в помещении посредством изменения расхода .

#### Технические достоинства:

Присоединительные узлы Oventrop „Multiblock T“ применяются для присоединения ко всем отопительным приборам с межтрубным расстоянием 50 мм

- для регулирования
- для отключения
- преднастраиваемый расход
- переключение с двухтрубных на однострунные системы

Монтируются независимо от положения прямой и обратной линий (уменьшают количество пересекающихся трубопроводов)

#### Область применения:

Одно-/двухтрубные системы отопления PN 10, температура подачи макс. 120 °C (кратковременно до 130 °C), для водяного отопления, независимо от его типа по VDI 2035.

Применяются на отопительных приборах для присоединения прямой и обратной линии.

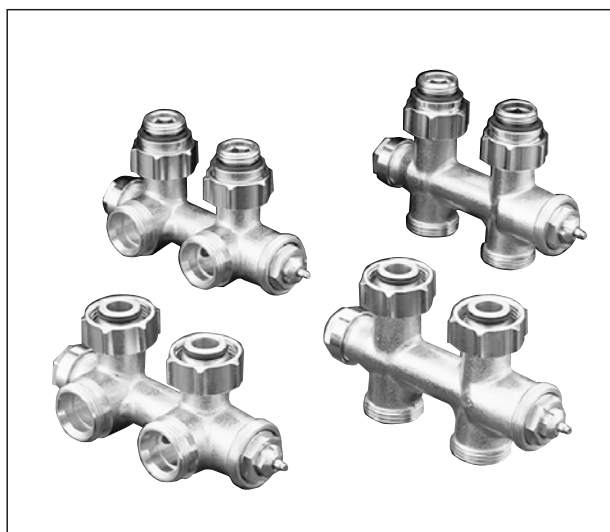
Возможно присоединение труб из любых материалов. Oventrop предлагает присоединительные наборы со стяжным кольцом, предназначенные для медной, стальной, трубы из нержавеющей стали, полиэтиленовой и металлопластиковой трубы „Coripe“ .

Следует соблюдать инструкцию по монтажу.

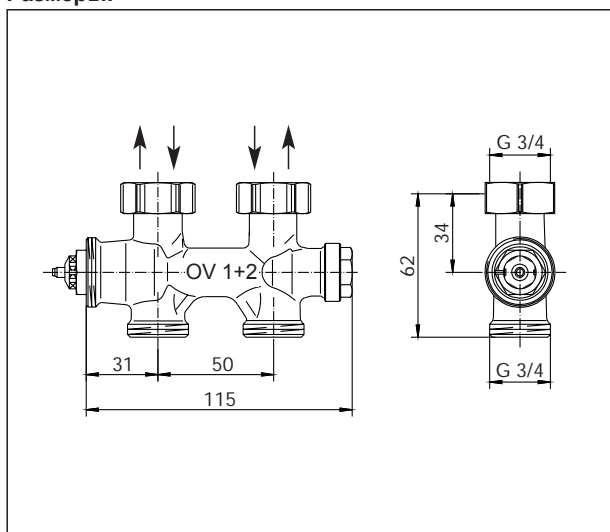
#### Исполнения:

„Multiblock T“ с преднастройкой, перенастраиваются для одно-/двухтрубных систем, проходные и угловые, для присоединения к отопительным приборам с HP 3/4" или IG 1/2".

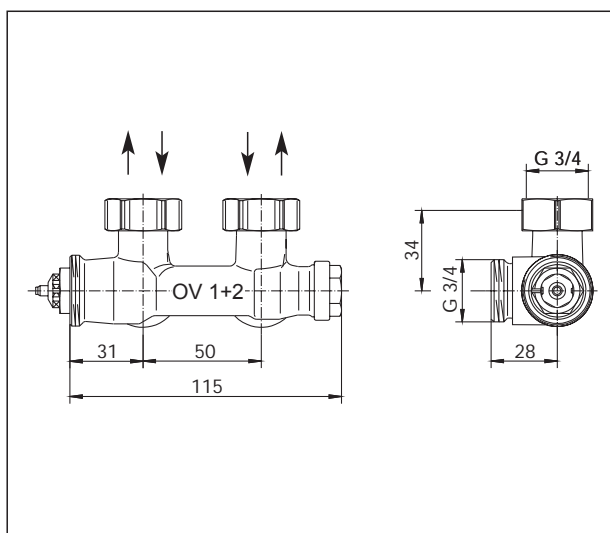
Межтрубное расстояние: 50 мм



#### Размеры:



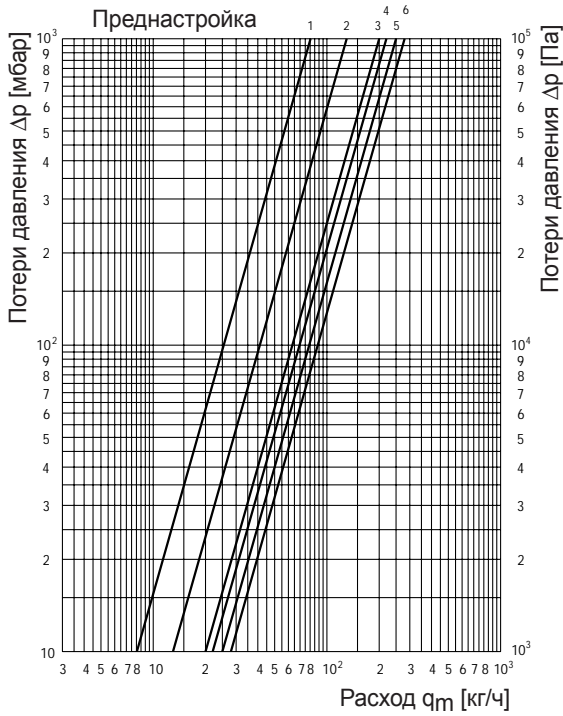
„Multiblock T“, проходной



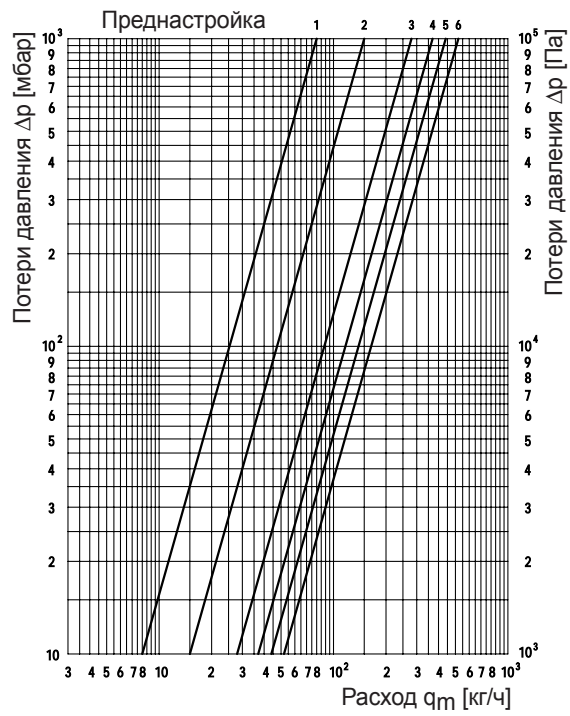
„Multiblock T“, угловой

**Двухтрубные системы:**

Все исполнения при пропорциональном отклонении **1 К**:



Все исполнения при пропорциональном отклонении **2К**:

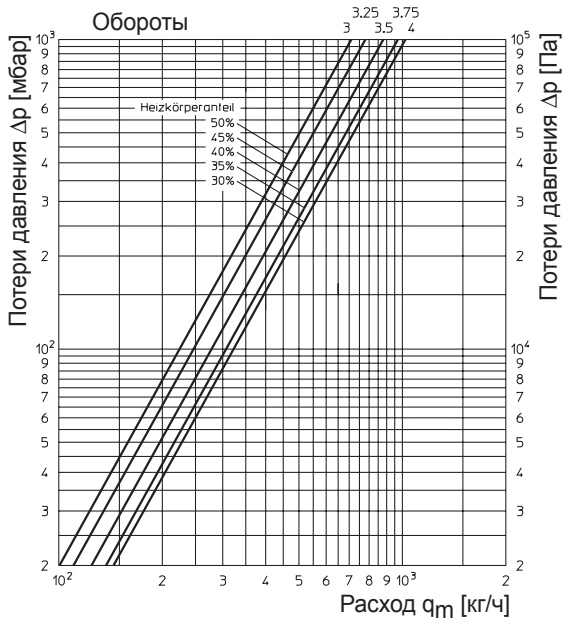


**Данные по нагрузке:**

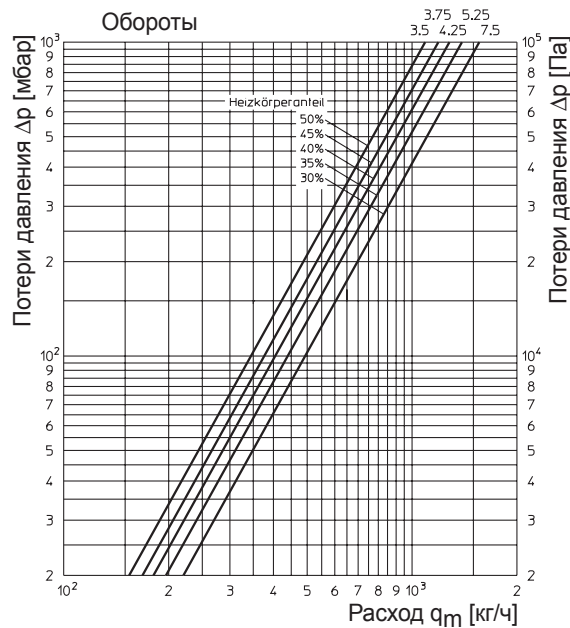
Преднастройка	1	2	3	4	5	6
Значение kv при P-отклонении 1К	0,08	0,13	0,20	0,22	0,25	0,28
Значение kv при P-отклонении 1,5К	0,08	0,15	0,26	0,32	0,37	0,42
Значение kv при P-отклонении 2К	0,08	0,15	0,28	0,37	0,44	0,52
kvs						0,75

**Однотрубные системы:**

Все исполнения при P-отклонении **1 К** и преднастройке 6:



Все исполнения при P-отклонении **2 К** и преднастройке 6:



Фирма оставляет за собой право на технические изменения.

Раздел каталога 1  
ti 183-0/20/MW  
Данные 2006