

#### Texte d'appel d'offres :

Purgeurs d'air Oventrop de 0 °C à 110 °C, PN 10, pour une évacuation efficace de l'air se dégageant pendant la phase de mise en chauffe de l'installation de chauffage.

Les phénomènes suivants peuvent être évités :

- Corrosion
- Accumulations d'air dans les radiateurs et bruits de circulation liés
- Marche à sec du circulateur.

#### Fonctionnement :

Avec le robinet de dégagement d'air complètement ouvert, les purgeurs d'air Oventrop servent à la purge automatique. Si le robinet de dégagement d'air est fermé, la fonction de purge n'est pas assurée.

Grâce au clapet intégré, le purgeur d'air peut être nettoyé ou remplacé en pleine période de service de l'installation de chauffage.

Le purgeur d'air de précision, réf. 1088203, est de plus équipé d'une barrière empêchant l'entrée d'air à travers le robinet de dégagement d'air.

#### Modèles :

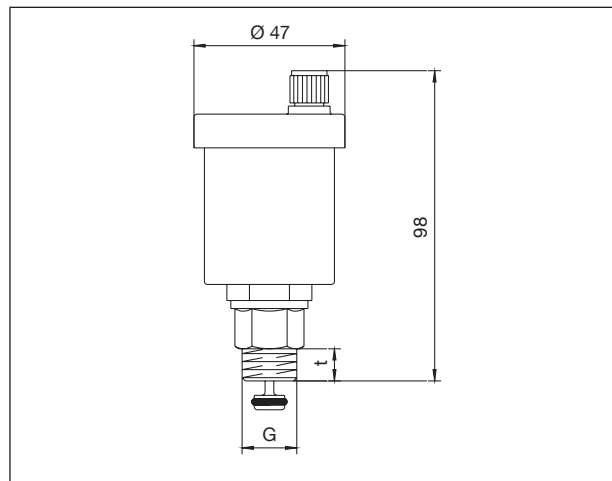
Corps en laiton (1088404 : laiton, nickelé)

G	Clapet	Référence
3/8	avec	1088303
1/2	avec	1088304
3/4	avec	1088306
1/2	sans	1088404
3/8	avec	1088203

#### Domaine d'application :

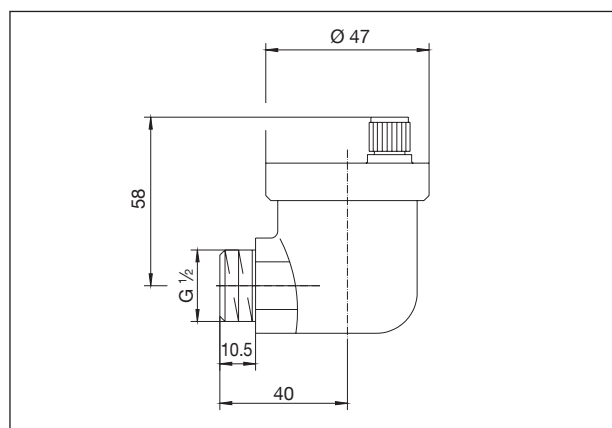
Les purgeurs d'air Oventrop sont utilisés dans des installations de chauffage et de rafraîchissement avec circuits fermés, pour service avec des fluides non-agressifs, non-dangereux (par ex. eau ou mélanges eau-glycol adéquats avec une proportion max. de glycol de 30% selon VDI 2035/ÖNORM 5195). La température de service admissible est de 0 °C à 110 °C et la pression de service max. admissible est de 10 bar (PN 10).

Les purgeurs d'air se montent en position verticale à la position la plus haute de l'installation. Des colonnes montantes, distributeurs/collecteurs, séparateurs d'air et autres endroits susceptibles de présenter des accumulations d'air, sont des endroits de montage appropriés.

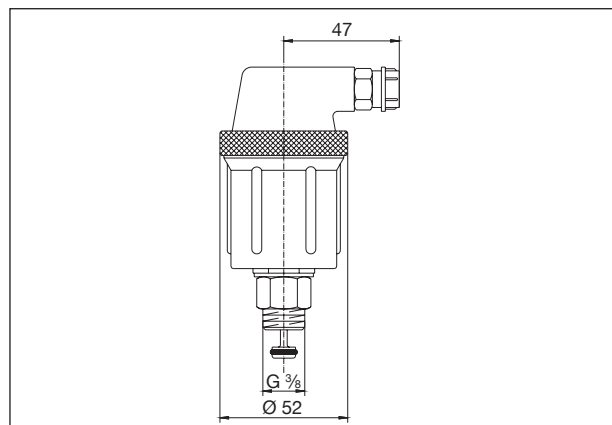


Référence	G	t
1088303	3/8	10
1088304	1/2	12
1088306	3/4	12

Encombresments réf. 1088303-06



Encombresments réf. 1088404



Encombresments réf. 1088203

Sous réserve de modifications techniques.

Gamme de produits 2.3  
ti 191-FR/10/MW  
Édition 2019