



Regulator diferencijalnog tlaka Hycocon DP

Osnovne karakteristike:

Oventrop regulator diferencijalnog tlaka "Hycocon DP" za konstantnu kontrolu podešenog diferencijalnog tlaka je proporcionalni regulator koji radi bez pomocne energije.

Ventil je neogranicene i prilagodljive nominalne vrijednosti od 50 and 300 mbar i dodatni model je izmedu 250 and 600 mbar. Nominalna vrijednost može se zaključati i očitati u bilo koje vrijeme. Uz mogućnost direktne izolacije i uz opcije za punjenje i pražnjenje, instalira se na dovodnu cijev, i ravnog je oblika. Membrana ventila je od meke brtve. Tijelo ventila, poklopac i kućište regulatora su od mesinga, unutarnji dijelovi su od mesinga otpornog na gubitak cinka, a O-brtveni prstenovi, podloška i membrana sacinjeni su od EPDM.

Maksimalni radni tlak: 16 bar

Maksimalni diferencijalni tlak: 1.5 bar

Mak. radna temperatura: 120°C

Djelovanje:

Oventrop regulatori diferencijalnog tlaka proporcionalni su regulatori koji rade bez pomocne energije. Dizajnirani su za upotrebu u sustavima grijanja ili hlađenja vode kako bi održavali konstantan dif. tlak unutar određenog područja. Nominalni tlak može se podesiti uz pomoc uređaja za podesavanje nominalne vrijednosti, tako da se mogu podesiti vrijednosti izmedu 50 i 300 mbar/250 i 600 mbar.

Vanjska komora dijafragme regulatora mora biti spojena na kapilaru, a kapilara na dovodnu cijev. Kada diferencijalni tlak u instalaciji raste, disk ventila se zatvara i otvara se ponovo kada diferencijalni tlak pada. Višak diferencijalnog tlaka se smanjuje uz pomoc regulatora diferencijalnog tlaka, sve dok se ne postigne namješteni diferencijalni tlak u cijevima.



Regulator diferencijalnog tlaka "Hycocon DP"

Podaci o nacinu rada:

Dimenzije DN	15	20	25	32	40
kvs	1.7	2.7	3.6	6.8	10

Nominalna vrijednost [mbar] 50 do 300/250 to 600, neograniceno prilagodljiva.

Prednosti:

- sve radne komponente na istoj strani
- neograniceno prilagodljiva nominalna vrijednosti izmedu 50 i 300 mbar/250 and 600 mbar
- vrlo dobar opticki prikaz podesene nominalne vrijednosti
- jednostavna izolacija
- s dodatnom opremom za punjenje i pražnjenje
- membrana tlaka balansirajućeg ventila
- postojeći duplo balansirajući ventili mogu se prebaciti u regulatore diferencijalnog tlaka bez sistema za pražnjenje
- ugradnja u dovodnu ili povratnu cijev



razlicite kombinacije

Ugradnja regulatora:

Oventrop regulatori diferencijalnog tlaka "Hycocoon DP" ugrađuju se u povratnoj ili dovodnoj cijevi. Ugradnja je moguća u bilo kojem položaju pod uvjetom da je smjer protoka u cijevi u smjeru protoka strelice na tijelu ventila. Prije ugradnje regulatora u cjevovod, preporuča se temeljito isprati cjevovod. Preporučuje se ugradnja filtra Oventrop "Y". Kapilara bi trebala biti postavljena iznad ili horizontalno do dovodne cijevi. Da bi se izbjeglo zacepljenje kapilare sitnim prljavštinama, ne bi se smjelo spojiti na kapilaru s donje strane ventila.

Podešavanje nominalne vrijednosti:

Nominalna vrijednost Oventrop diferencijalnog regulatora tlaka podešava se između 50 i 300 mbar i 250 and 600 mbar. Željena vrijednost može se podesiti okretanjem ručice i može se učvrstiti uz pomoć igle za zaključavanje.

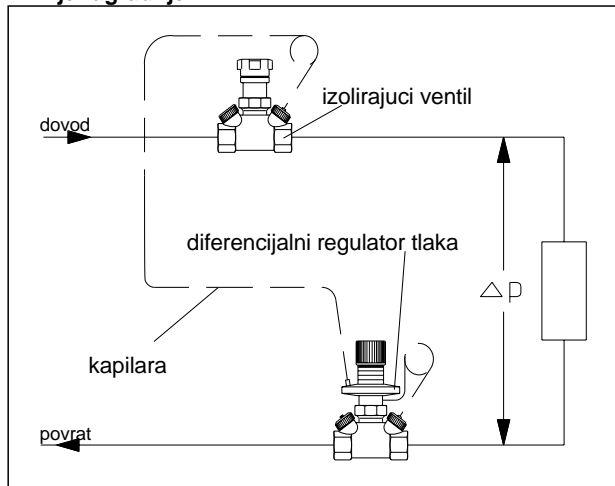
Funkcija blokiranja instalacije:

Oventrop regulator diferencijalnog tlaka "Hycocoon DP" može se ručno zatvoriti, npr. prilikom pražnjenja sustava i ima dodatnu ulogu izolirajućeg ventila. Za postizanje ručne izolacije, okrenite ručicu do točke stop iznad nominalne vrijednosti od 300/600 mbar. Nakon servisiranja, ako želite otvoriti regulator, odvijte blokirajući vijak na rukohvatu i okrenite ručicu na nominalnu vrijednost. Samo u tom položaju može se postići savršena regulacija.

Pražnjenje i punjenje instalacije:

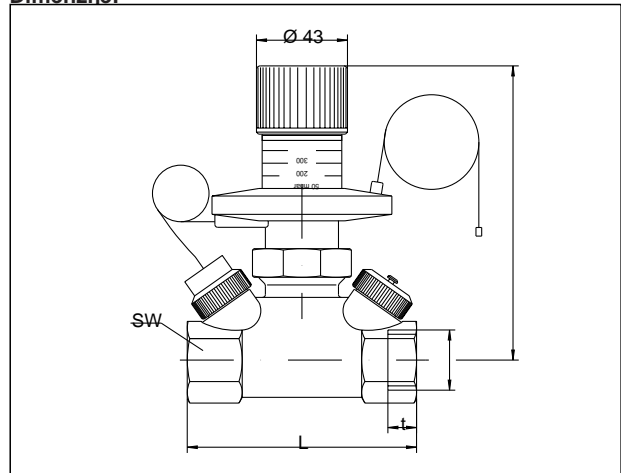
Da biste to učinili, cijev od 1/2" može se spojiti na opremu za punjenje i pražnjenje (matica od 3/4").

Primjer ugradnje:

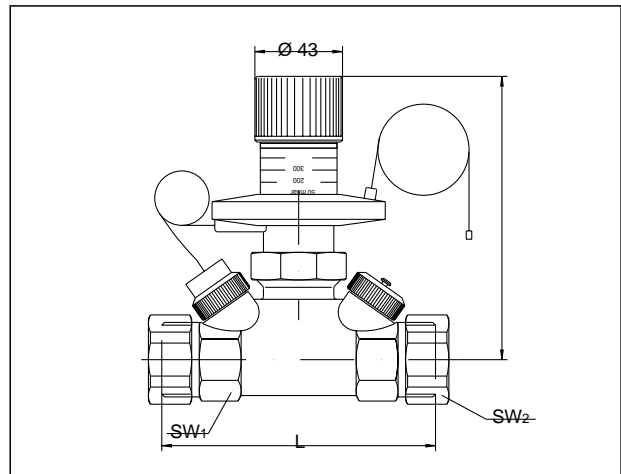


ugradnja

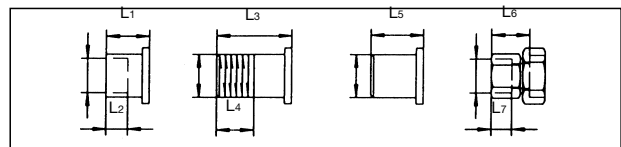
Dimenzije:



DN	D DIN 2999	t	I SW*	L	H
15	1/2"	13.2	27	80	113
20	3/4"	14.5	32	82	116
25	1"	16.8	41	92	120
32	1 1/4"	19.1	50	115	140
40	1 1/2"	19.1	54	125	145



DN	L	H	I SW1*	SW2*
15	95	113	27	30
20	98	116	32	37
25	105	120	41	46
32	129	140	50	52
40	140	145	54	58



DN	D1	L1	L2	D2 DIN 2999	L3	L4	D3	L5	D4 DIN 2999	L6	L7
15	15	18	12	1/2"	31	13.2	20.5	50	1/2"	37	13.2
20	18	23	15	3/4"	34	14.5	26	50	3/4"	39	14.5
25	22	24	17	1"	40	16.8	33	60	1"	53	16.8
32	28	27	20	1 1/4"	46	19.1	41	60	1 1/4"	55	19.1
40	42	37	29	1 1/2"	49	19.1	47.5	65			

*SW =kljuc