

Campo d'impiego:

Le valvole a sfera in ottone „Optibal“ a passaggio totale vengono utilizzate nell'industria, nel settore commerciale e nelle installazioni domestiche per intercettare le condutture.

A seconda della versione, sono adatte per i seguenti mezzi: acqua, oli minerali, gasolio e oli idraulici, combustibile ed aria (si veda la tabella sull'ultima pagina).

Pressione nominale PN 16 con temperatura acqua fino a 100 °C.

Funzionamento:

L'apertura/chiusura della valvola a sfera si ottiene ruotando il comando di 90°. La posizione relativa di azionamento viene mostrata dalla maniglia che è parallela al foro della sfera. Anche in assenza di maniglia, è possibile riconoscere la posizione della sfera dalla posizione della vite esagonale del perno.

Avvertenza: Per valvole a sfera che rimangono a lungo nella stessa posizione, si consiglia di azionarle 1-2 volte all'anno.

Vantaggi:

- passaggio totale
- vasto campo d'applicazione
- disponibili con tutti i tipi comuni di maniglie:
 - maniglia a leva in acciaio zincato rivestito in plastica rossa
 - maniglia a farfalla in metallo laccata rossa
 - maniglia a T in plastica, antracite con coperchio rosso
- resistenza a pressioni elevate grazie ad elica di azionamento a tenuta e robusto corpo valvola
- PN 16
- possibilità di sostituire nelle valvole la maniglia a farfalla in metallo o a leva in acciaio con maniglia a T in plastica allungata
- facile possibilità di isolamento nei modelli con maniglia a T in plastica o con prolunga perno
- possibilità di montaggio di un termometro in una fase successiva per il modello con maniglia a T in plastica
- disponibili con attacchi a pressare per rame ed acciaio inox
- componenti e eccipienti esenti da silicone
- adatto per miscele di acqua e glicole fino al 50% di glicole

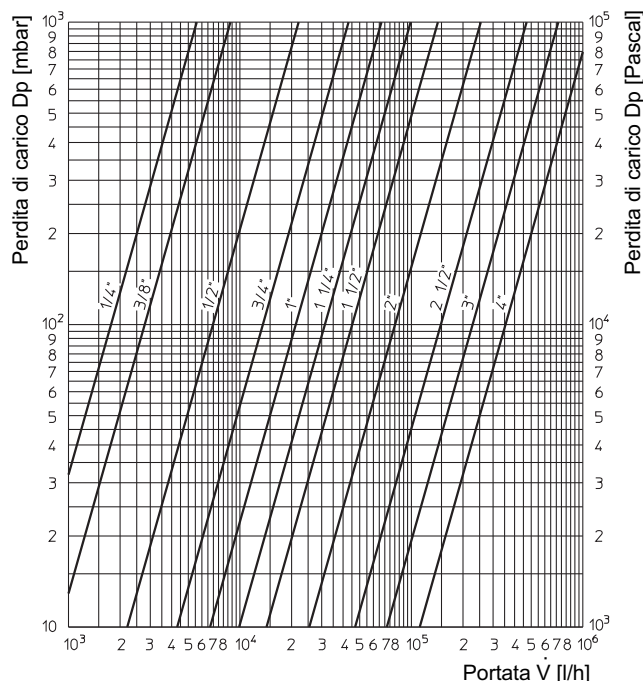
Isolamento:

Le valvole a sfera in ottone Oventrop „Optibal“ con maniglia a T allungata in plastica, possono essere coibentate direttamente con gli isolamenti facilmente reperibili in commercio, come richiesto dalla normativa sul risparmio energetico.

Per le valvole a sfera in ottone „Optibal“ con filettatura femmina o attacco a pressare da ambi i lati e maniglia a T allungata, sono disponibili a catalogo i gusci di isolamento (vedi accessori).



Valvole a sfera „Optibal“ PN 16 in ottone



Valori di portata (acqua):

A seconda della profondità di avvitamento del tubo filettato nella valvola e di una sfera non completamente aperta, i valori di portata possono variare.

DN	kvs [m ³ /h]	DN	kvs [m ³ /h]	DN	kvs [m ³ /h]
8	5,6	25	67	65	470
10	8,8	32	99	80	720
15	22	40	143	100	1120
20	43	50	254		

Valvole a sfera in ottone "Optibal" a passaggio totale

Valvole a sfera "Optibal", ottone, nichelato, filettatura femmina da ambi i lati:

Campo d'impiego:
Riscaldamento, acqua, industria.

Fino a DN 50:

Pressione mass. d'esercizio p_s : 16 bar (PN 16), per acqua fredda 20 bar, per aria e altri gas non nocivi *) 10 bar.
Temperatura d'impiego t_s : -10 °C fino a 100 °C

Da DN 65 a DN 100:

Pressione mass. d'esercizio p_s : 16 bar a 70°C (PN 16), 12 bar a 85°C, 8 bar a 100°C.

Temperatura d'impiego t_s : -10 °C a 100 °C.

Marchio CE secondo direttiva 97/23/CE.

Attenzione: evitare la formazione di ghiaccio che può distruggere le tubature e le valvole.

*) non adatte a fluidi non gassosi del gruppo 1 per direttiva macchine a pressione 97/23/CE (as es. gas velenosi o combustibili) e non per anidride carbonica.

Costruzione:

Corpo valvola in due parti in ottone, a passaggio totale, sfera in ottone, cromato, con guarnizioni di tenuta in PTFE, perno in ottone con doppio O-Ring in FKM.

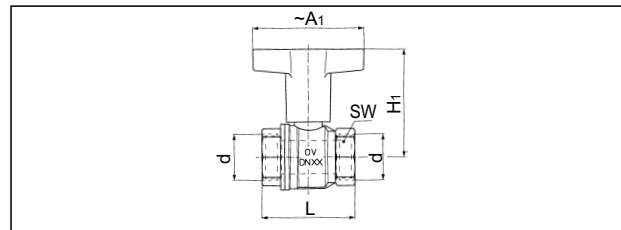
DN	d ISO 228	~A1	~A2	~A3	H1	H2	H3	L	SW
8	G 1/4	-	-	100	-	-	38	39	20
10	G 3/8	60	50	100	64	38.5	38	39	20
15	G 1/2	60	50	100	68	43	43	50	25
20	G 3/4	80	60	120	73	49	50	54	31
25	G 1	80	60	120	77	53	54	67	38
32	G 1 1/4	120	113	160	114	84	73	77	48
40	G 1 1/2	120	-	160	120	-	79	90	54
50	G 2	120	-	160	127	-	86	106	66
65	G 2 1/2	-	-	250	-	-	134	136	85
80	G 3	-	-	250	-	-	141	157	99
100	G 4	-	-	250	-	-	156	191	125

Valvole a sfera "Optibal" ottone, nichelato, filettatura femmina da ambi i lati, con termometro (antracite):

Campo d'impiego, costruzione e dimensioni fino alla maniglia identiche al 107 71 ..

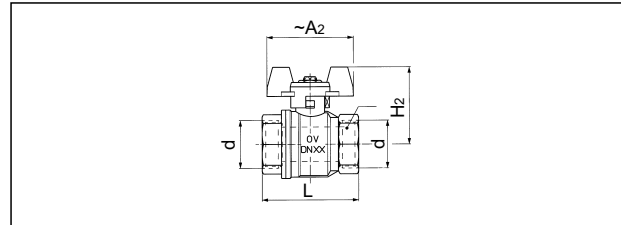
Indicatore da 0°C a 100°C.

A causa del termometro la dimensione h1 aumenta di circa 10 mm.



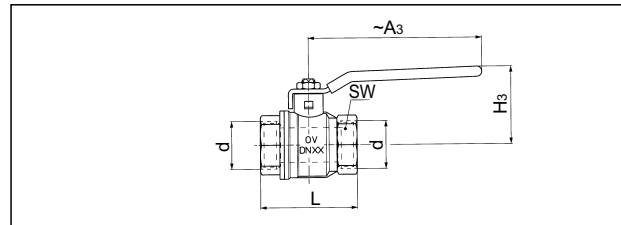
Codice 107 71 03-16 (DN 10 fino DN 50)

Maniglia a T in plastica, allungata



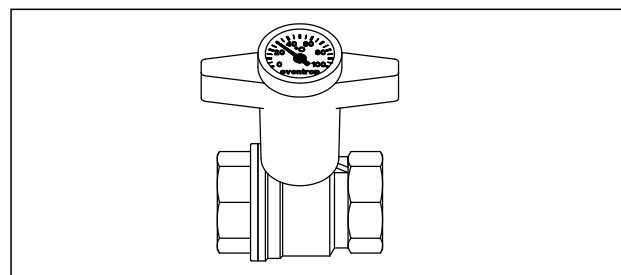
Codice 107 61 03-10 (DN 10 a DN 32)

Maniglia a farfalla in metallo (fino DN 25 Al, DN 32 St zincato)



Codice 107 60 02-32 (DN 8 fino DN 100)

Maniglia a leva in acciaio zincato con rivestimento in plastica



Codice 107 80 03 - 16 (DN 10 fino DN 50)

Maniglia a T in plastica, allungata, con termometro

**Valvole a sfera in ottone nichelato "Optibal"
FF / FM:**

Campo d'impiego:
Riscaldamento, acqua, industria.

Valvole per tubature per fluidi.

Pressione mass. d'esercizio p_g : 16 bar (PN 16), per acqua fredda 20 bar, per aria e altri gas non nocivi *) 10 bar.

Temperatura d'esercizio t_g : -10 °C fino 100 °C.

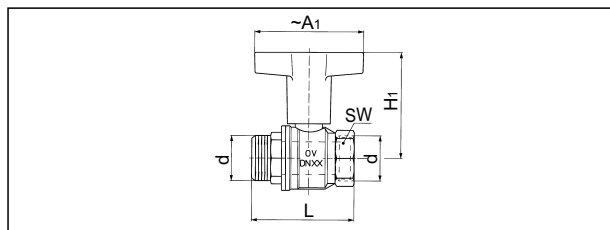
Attenzione: evitare la formazione di ghiaccio che può distruggere le tubature e le valvole.

*) non adatte a fluidi non gassosi del gruppo 1 per direttiva macchine a pressione 97/23/CE (as es. gas velenosi o combustibili) e non per anidride carbonica.

Costruzione:

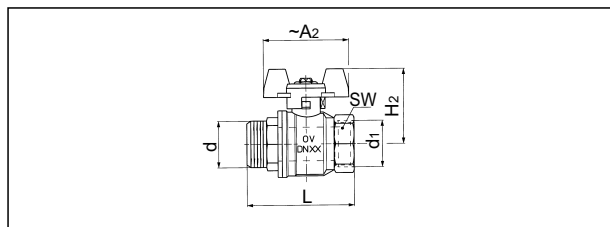
Corpo valvola in due parti in ottone, nichelato a passaggio totale, sfera in ottone, cromato, con guarnizioni di tenuta in PTFE, perno in ottone con doppio O-Ring in FKM.

DN	d ISO 228	~A ₁	~A ₂	~A ₃	H ₁	H ₂	H ₃	L	SW
10	G 3/8	60	50	100	64	38,5	38	49	20
15	G 1/2	60	50	100	68	43	43	60	25
20	G 3/4	80	60	120	73	49	50	65,5	31
25	G 1	80	60	120	77	53	54	77,5	38
32	G 1 1/4	120	113	160	114	84	73	89	48
40	G 1 1/2	120	-	-	120	-	-	100	54
50	G 2	120	-	-	127	-	-	117	66



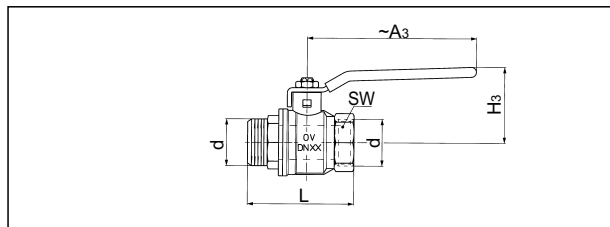
Codice 107 73 03-16 (DN 10 fino DN 50)

Maniglia a T in plastica, allungata



Codice 107 63 03-10 (DN 10 fino DN 32)

Maniglia a T in metallo (fino a DN 25 Al, DN 32 St zincato)



Codice 107 62 03-10 (DN 10 fino DN 32)

Maniglia a leva in acciaio zincato con rivestimento in plastica

**Valvole a sfera „Optibal“ in ottone nichelato con
attacco a pressare:**

Campo d'impiego:

Acqua di riscaldamento e raffreddamento.

Valvole per tubature per acqua e miscela acqua e glicole.

Pressione mass. d'esercizio p_g : 16 bar (PN 16),

Temperatura d'esercizio t_g : -10 °C fino 100 °C.

Attenzione: evitare la formazione di ghiaccio che può distruggere le tubature e le valvole.

Costruzione:

Corpo valvola in due parti in ottone, nichelato, a passaggio totale, sfera in ottone, cromato, con guarnizioni di tenuta in PTFE, perno in ottone con doppio O-Ring in FKM, attacchi a pressare in bronzo da ambi i lati o FF e attacco a pressare.

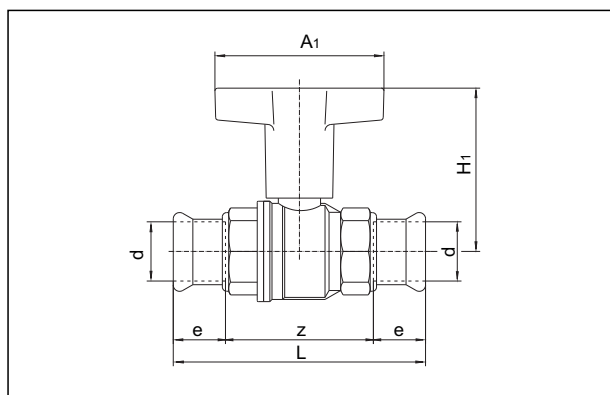
Attacco a pressare:

Per il collegamento diretto a tubi di rame sec. EN 1057 e a tubi in acciaio inox „NiroSan“.

I raccordi non correttamente pressati presentano perdite facilmente identificabili.

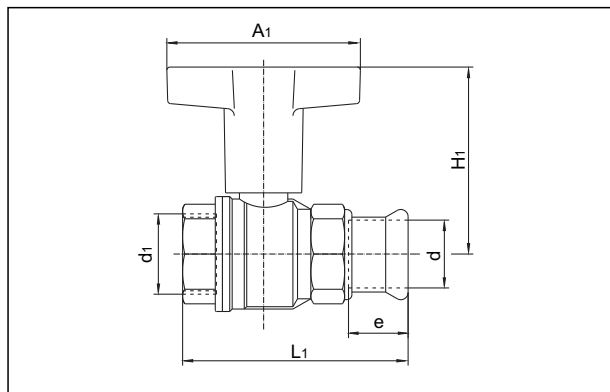
Per la pressatura del raccordo è necessario l'impiego di ganasce a pressare originali delle ditte SANHA, Geberit-Mapress o Viega.

DN	d	d1	L	L1	e	z	A1	H1
15	15	G 1/2	91,2	70,5	18,1	55	60	68
15	18	G 1/2	95,2	72,5	20,1	55	60	68
20	22	G 3/4	109	81,5	24	61	80	73
25	28	G 1	128	97,5	27	78	80	77
32	35	G 1 1/4	150	113,5	32	86	120	114



Codice 107 71 62 - 66 (Ø 15 - Ø 35),

Maniglia a T in plastica, allungata



Codice 107 71 52 - 56 (G 1/2 x Ø 15 - G 1 1/4 x Ø 35),

Maniglia a T in plastica, allungata

Valvole a sfera in ottone "Optibal" a passaggio totale

Valvole a sfera „Optibal“ in ottone nichelato con scarico:

FF da ambi i lati:

Campo d'impiego:

Acqua di riscaldamento e raffreddamento.

Valvole per tubature per acqua e miscela acqua e glicole.

Pressione mass. d'esercizio p_S : 16 bar (PN 16),

Temperatura d'esercizio t_S : -10 °C fino 100 °C.

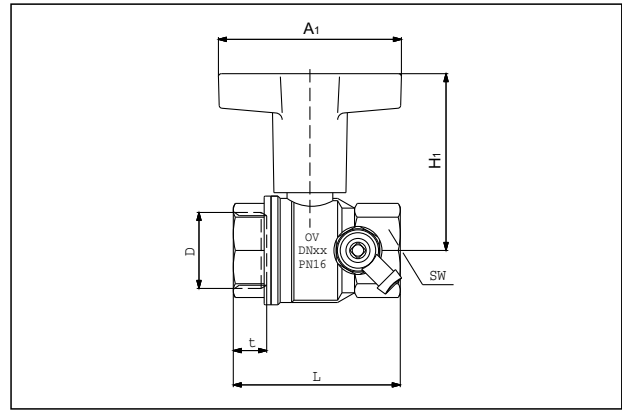
Attenzione: evitare la formazione di ghiaccio che può distruggere le tubature e le valvole.

Costruzione:

Corpo valvola in due parti in ottone, nichelato, a passaggio totale, sfera in ottone, cromato, con guarnizioni di tenuta in PTFE, perno in ottone con doppio O-Ring in FKM.

Due fori di scarico laterali G ¼ dotati da un lato di tappo e dall'altro lato di valvola di scarico. Valvola di scarico con uscita girevole.

DN	D	t	L	SW	A ₁	H ₁
15	G ½	11	56	25	60	68
20	G ¾	12	59,5	31	80	73
25	G 1	14	79,5	40	80	77
32	G 1¼	15	90,5	49	120	114



Codici 107 78 04-10 (DN 15 a DN 32),
Maniglia a T in plastica, allungata

Valvole a sfera „Optibal“ in ottone nichelato:

FF da un lato,

altro lato con raccordo smontabile FM:

Campo d'impiego:

Acqua di riscaldamento e raffreddamento.

Valvole per tubature per fluidi.

Pressione mass. d'esercizio p_S : 16 bar (PN 16),

Temperatura d'esercizio t_S : -10 °C fino 100 °C.

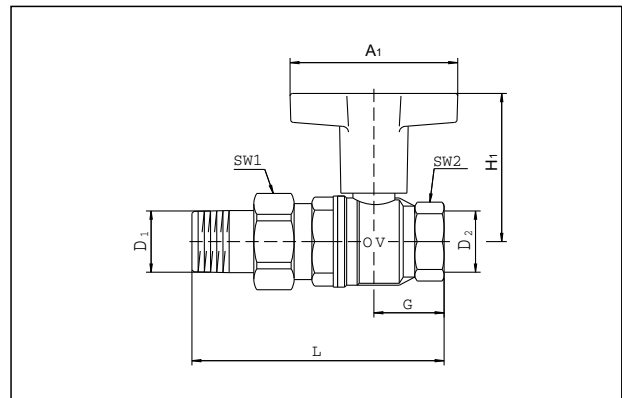
Attenzione: evitare la formazione di ghiaccio che può distruggere le tubature e le valvole.

Costruzione:

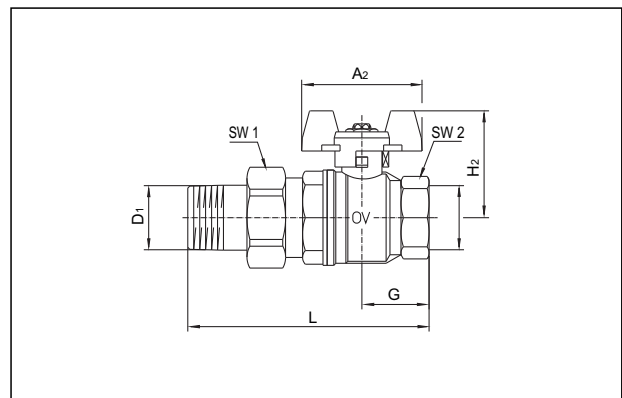
Corpo valvola in due parti in ottone, nichelato, a passaggio totale, sfera in ottone, cromato, con guarnizioni di tenuta in PTFE, perno in ottone con doppio O-Ring in FKM.

Raccordo smontabile con boccia filettata FM, tenuta conica alla valvola a sfera con O-Ring supplementare in EPDM.

D ₁	D ₂	H ₁	H ₂	A ₁	A ₂	G	L	SW ₁	SW ₂
R ½	G ½	68	43	60	50	25	87	30	25
R ¾	G ¾	73	49	80	60	27	98	37	31
R 1	G 1	77	53	80	60	33,5	115	46	38
R 1¼	G 1¼	115	84	120	113	38,5	130	52	48



Codici 107 57 04-10 (DN 15 a DN 32)
Maniglia a T in plastica, allungata



Codici 107 58 04-10 (DN 15 a DN 32)
Maniglia a farfalla in metallo (fino DN 25 Al, DN 32 St zincato)

Accessori:

Set di trasformazione maniglia a T in plastica

Per l'isolamento successivo di tubature con valvole a sfera installate dotate di maniglia a leva o a farfalla in metallo, si consiglia la sostituzione con maniglia a T in plastica.

Diametri	Interasse *)	Codici
fino DN 15	35 mm	107 60 81
DN 20 + DN 25	36 mm	107 60 82
DN 32 – DN 50	64 mm	107 60 83

*) Interasse fra bordo superiore del corpo valvola e bordo inferiore della leva = posto per isolamento.

Set di trasformazione termometro per maniglia a T in plastica

Composto da termometro antracite 0 – 100 °C e vite speciale.

Diametri	Codici
fino a DN 15	107 71 81
DN 20 + DN 25	107 71 82
DN 32 – DN 50	107 71 83

Prolunga perno

Per montaggio successivo sulle valvole a sfera con maniglie a leva e a farfalla in metallo.

Il guscio in plastica girevole può essere impermeabilizzato con silicone sull'isolamento, ad esempio per isolamento antidiffusione negli impianti di raffrescamento.

Diametri	Prolunga	Codici.
bis DN 15	38 mm	107 60 81
DN 20 + DN 25	39 mm	107 60 82
DN 32 – DN 50	64 mm	107 60 83
DN 65 – DN 100	84 mm	107 60 84

Coperchio blu per contrassegnare le colonne

Per sostituire il coperchio rosso montato nelle maniglie a T in plastica

Diametri	Set da	Codici
DN 10 + DN 15	Set da 10 pz	107 71 71
DN 20 + DN 25	Set da 10 pz	107 71 72
DN 32 – DN 50	Set da 5 pz	107 71 73

Gusci d'isolamento:

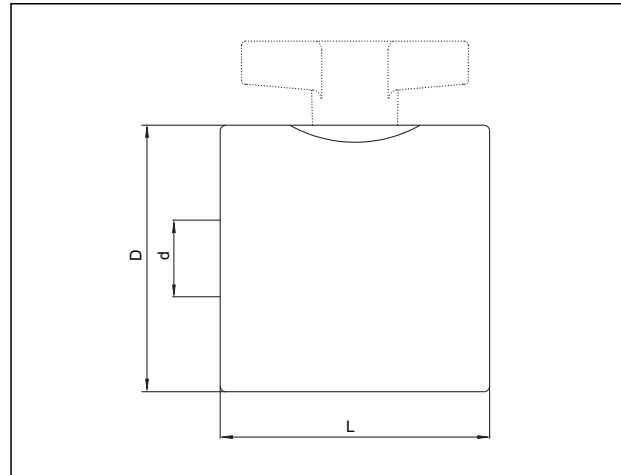
Per valvole a sfera con attacco filettato o raccordo a pressare, dotati di maniglia a T in plastica, allungata o con prolunga perno.

Gli isolamenti sono prodotti in EPP di colore antracite. Entrambi i gusci sono di facile uso e sono riutilizzabili.

Classe dei materiali B2 sec. DIN 4102.

Conducibilità termica 0,035 W/mK.

Conforme ai requisiti della regolamento sul risparmio energetico secondo appendice 5, tabella 1, riga 5.



Codici 107 71 91-97 (DN 10 fino a DN 50)

DN	d	D	L
15	½"	74	74
20	¾"	81	78
25	1"	94	95
32	1¼"	114	107
40	1½"	132	116
50	2"	166	135

Resistenza delle valvole a sfera alle sostanze:

Le indicazioni presenti nella tabella hanno carattere orientativo. All'atto pratico, fattori non conosciuti possono limitare notevolmente la resistenza ed i valori sotto indicati per questo motivo non sono vincolanti. Le valvole a sfera "Optibal" non possiedono una registrazione DVGW.

Valori di resistenza:

- 1 : aggressività zero o minima
- 2 : aggressività da debole a media
- 3 : aggressività forte, non utilizzabile
- : dati non disponibili

Mezzo	Valori di resistenza	
	107 6x 107 71 (senza attacco pressare) 107 73 107 80	107 57 107 58 107 71 (con attac- co a pressare) 107 78
Alcool amilico, 60 °C	3	3
Alcool etilenico, 30-96%, 20 °C	2	2
Solfato di bario	1	1
Sulfato di bario	3	3
Benzina, commerciale	1	3
Benzolo	2	3
Birra, 20 °C	2	2
Borace, acquoso, 60 °C	1	1
Butano, gassoso, 20 °C	1	3
Cloro, asciutto, gassoso, 20 °C	3	3
Cloroformio, asciutto, 20 °C	2	3
Diesel, 60 °C	1	3
Metano, 20 °C	1	2
Petrolio, 20 °C	1	3
Glucosio, acquoso, 80 °C	1	1
Glicerina, acquoso, 100 °C	1	1
Petrolio, 60 °C	1	3
Olio idraulico	1	3
Antigelo sec. DIN 8960:		
R 11	2	3
R 12	2	2
R 13	1	1
R 13 B1	2	2
R 14	1	1
R 32	3	3
R 113	2	3
R 115	2	2
R C318	2	2
Cloruro potassico, acqu., 60°C	3	3
Anidride carbonica, asc., 60°C	1	1
Olio di lino, 60 °C	2	2
Aria, aria compressa, asciutto	1	1
Aria, aria compressa, con oli	1	3

Mezzo	Valori di resistenza	
	107 6x 107 71 (senza attacco pressare) 107 73 107 80	107 57 107 58 107 71 (con attac- co a pressare) 107 78
Iossido di magnesio	2	2
Solfato di magnesio, acqu., 100°C	3	3
Olio per macchine, minerale 80 °C	1	3
Acqua marina, 20 °C	2	2
Metano, 20 °C	1	2
Alcool metilico (metanolo)	3	3
Cloruro di metile	2	3
Cloruro di metile, 20 °C	2	3
Acido lattico, acqu., 10%, 20 °C	3	3
Olio minerale	1	3
Bicarbonato di sodio, acqu., 20 °C	3	3
Silicato di sodio, acqu. 60 °C	2	2
Solfato di sodio, acqu. 60 °C	2	2
Acido ossalico, acqu., 100 °C	3	3
Paraffina, acqu., 60 °C	1	3
Petrolio, 60 °C	1	3
Etere di petrolio, 60 °C	1	3
Propano, gassoso, 20 °C	1	3
Vapore saturo	1	1
Anidride solforosa, asciutto, 80 °C	2	2
Solfuro di carbonio, 20 °C	3	3
Sapone sodico, acqu., 20 °C	2	2
Olio di silicone, 20 °C	1	1
Amido, acqu., 60 °C	1	1
Azoto, gassoso, 20 °C	1	1
Terpentina, 60 °C	2	3
Trielina, asciutto, 20 °C	2	3
Acqua	1	1
Miscela acqua-glicole, 100 °C	2	2
Idrogeno, 20 °C	1	1
Acido tartarico, acqu.	3	3
Acido citrico, acqu.	3	3

Salvo modifiche tecniche.

Gruppo prodotti 5
ti 91-0/10/MW
Edizione 2011