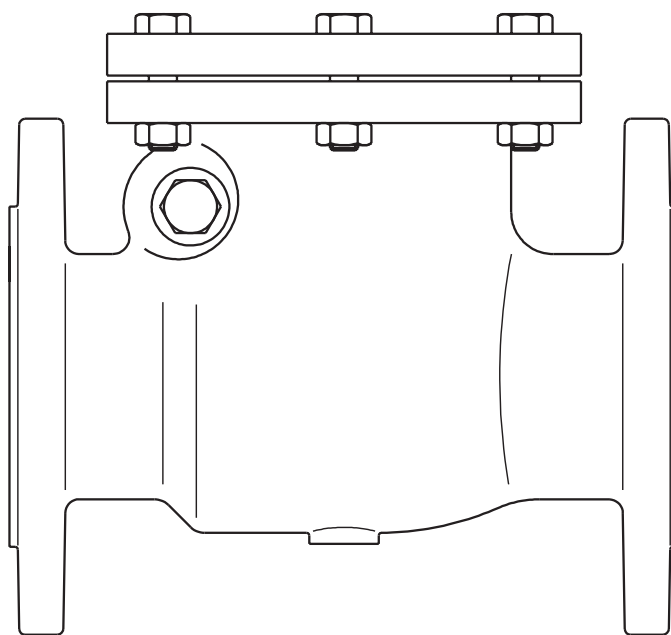




Rückschlagklappe Flanschausführung

PN 16

**Betriebsanleitung**





## Inhalt

	Seite
<b>1. Allgemeine Angaben .....</b>	<b>4</b>
1.1 Gültigkeit der Anleitung .....	4
1.2 Lieferumfang .....	4
1.3 Kontakt .....	4
1.4 Konformitätserklärung .....	4
1.5 Verwendete Symbole .....	4
<b>2. Sicherheitsbezogene Informationen .....</b>	<b>5</b>
2.1 Bestimmungsgemäße Verwendung .....	5
2.2 Warnhinweise .....	5
2.3 Sicherheitshinweise.....	5
2.3.1 Gefahr durch unzureichende Personalqualifikation .....	5
2.3.2 Verletzungsgefahr durch hohes Eigengewicht des Produkts!.....	5
2.3.3 Verletzungsgefahr durch Armaturen unter Druck.....	5
2.3.4 Verletzungsgefahr an heißen oder kalten Armaturen und Oberflächen .....	5
2.3.5 Verletzungsgefahr bei unsachgemäßer Arbeit .....	6
2.3.6 Verfügbarkeit der Betriebsanleitung.....	6
<b>3. Technische Beschreibung .....</b>	<b>6</b>
3.1 Aufbau .....	6
3.2 Funktionsbeschreibung.....	6
3.3 Technische Daten .....	7
<b>4. Transport und Lagerung .....</b>	<b>7</b>
<b>5. Montage .....</b>	<b>8</b>
<b>6. Inbetriebnahme.....</b>	<b>8</b>
<b>7. Demontage und Entsorgung .....</b>	<b>9</b>
<b>8. Anhang .....</b>	<b>10</b>

## 1. Allgemeine Angaben

Die Originalbetriebsanleitung ist in deutscher Sprache verfasst.

Die Betriebsanleitungen anderer Sprachen wurden aus dem Deutschen übersetzt.

### 1.1 Gültigkeit der Anleitung

Diese Anleitung gilt für die Oventrop Rückschlagklappe in Flanschausführung PN 16.

DN	Art. Nr.
40	1073049
50	1073050
65	1073051
80	1073052
100	1073053
125	1073054
150	1073055
200	1073056
250	1073057
300	1073058

### 1.2 Lieferumfang

Prüfen Sie Ihre Lieferung auf Transportschäden und Vollständigkeit.

Der Lieferumfang umfasst:

- Rückschlagklappe PN 16
- Sicherheits- und Installationshinweise

### 1.3 Kontakt

#### Kontaktadresse

OVENTROP GmbH & Co. KG

Paul-Oventrop-Straße 1

59939 Olsberg

DEUTSCHLAND

[www.omentrop.com](http://www.omentrop.com)

#### Technischer Kundendienst





Telefon: +49 (0) 29 62 82-234

### 1.4 Konformitätserklärung

Hiermit erklärt die Oventrop GmbH & Co. KG, dass dieses Produkt in Übereinstimmung mit den grundlegenden Anforderungen und den einschlägigen Bestimmungen der betreffenden EU-Richtlinien hergestellt wurde.

Die Konformitätserklärung kann beim Hersteller angefordert werden.

### 1.5 Verwendete Symbole

	Kennzeichnet wichtige Informationen und weiterführende Ergänzungen.
	Handlungsaufforderung
	Aufzählung
1.	Feste Reihenfolge. Handlungsschritte 1 bis X.
2.	
	Ergebnis der Handlung

## 2. Sicherheitsbezogene Informationen

### 2.1 Bestimmungsgemäße Verwendung

Die Betriebssicherheit ist nur bei bestimmungsgemäßer Verwendung des Produktes gewährleistet.

Die Oventrop Rückschlagklappen PN16 werden in Zentralheizungs-, Kühl- und Industrieanlagen mit geschlossenen Kreisläufen eingesetzt.

Durch die Rückschlagklappe wird der Rückfluss der eingesetzten Medien verhindert.

Die Rückschlagklappen sind nicht für den Einsatz bei pulsierendem Durchfluss geeignet.


Jede darüber hinausgehende und/oder andersartige Verwendung gilt als nicht bestimmungsgemäß.

Ansprüche jeglicher Art gegen den Hersteller und/oder seine Bevollmächtigten wegen Schäden aus nicht bestimmungsgemäßer Verwendung können nicht anerkannt werden.



Zur bestimmungsgemäßen Verwendung zählt auch die korrekte Einhaltung dieser Anleitung.



### 2.2 Warnhinweise


Jeder Warnhinweis enthält folgende Elemente:

Warnsymbol	SIGNALWORT
	<p><b>Art und Quelle der Gefahr!</b> Mögliche Folgen, wenn die Gefahr eintritt bzw. der Warnhinweis ignoriert wird.</p> <p>► Möglichkeiten zur Vermeidung der Gefahr.</p>

Signalworte definieren die Schwere der Gefahr, die von einer Situation ausgeht.

	GEFAHR
	Kennzeichnet eine unmittelbare drohende Gefahr mit hohem Risiko. Wenn die Situation nicht vermieden wird, sind Tod oder schwerste Verletzung die Folge.

	VORSICHT
	Kennzeichnet eine mögliche Gefahr mit geringerem Risiko. Wenn die Situation nicht vermieden wird, sind leichte und reversible Körperverletzungen die Folge.

ACHTUNG	
	Kennzeichnet eine Situation, die möglicherweise Sachschäden zur Folge haben kann, wenn sie nicht vermieden wird.

### 2.3 Sicherheitshinweise

Wir haben dieses Produkt gemäß aktueller Sicherheitsanforderungen entwickelt.

Beachten Sie folgende Hinweise zum sicheren Gebrauch.

#### 2.3.1 Gefahr durch unzureichende Personalqualifikation

Arbeiten an diesem Produkt dürfen nur dafür ausreichend qualifizierte Fachhandwerker ausführen.

Qualifizierte Fachhandwerker sind aufgrund ihrer fachlichen Ausbildung und Erfahrungen sowie Kenntnisse der einschlägigen rechtlichen Vorschriften in der Lage, Arbeiten am beschriebenen Produkt fachgerecht auszuführen.

#### 2.3.2 Verletzungsgefahr durch hohes Eigengewicht des Produkts!

- ▶ Tragen Sie bei der Montage Sicherheitsschuhe.
- ▶ Ziehen Sie für die Montage gegebenenfalls weitere Personen hinzu.
- ▶ Verwenden Sie gegebenenfalls ein geeignetes Hebezeug.

#### 2.3.3 Verletzungsgefahr durch Armaturen unter Druck

- ▶ Führen Sie Arbeiten nur bei druckloser Anlage aus.
- ▶ Halten Sie im laufenden Betrieb die zulässigen Betriebsdrücke ein.

#### 2.3.4 Verletzungsgefahr an heißen oder kalten Armaturen und Oberflächen

- ▶ Tragen Sie geeignete Schutzkleidung, um ungeschützten Kontakt mit heißen oder kalten Armaturen und Anlagenteilen zu vermeiden.
- ▶ Warten Sie gegebenenfalls mit Arbeiten bis die Armatur annähernd die Umgebungstemperatur angenommen hat.

**2.3.5 Verletzungsgefahr bei unsachgemäßer Arbeit**

Gespeicherte Energien, kantige Bauteile, Spitzen und Ecken am und im Produkt können Verletzungen verursachen.

- ▶ Tragen Sie geeignete Schutzkleidung.
- ▶ Sorgen Sie vor Beginn der Arbeiten für ausreichenden Platz.
- ▶ Gehen Sie mit offenen oder scharfkantigen Bauteilen vorsichtig um.
- ▶ Halten Sie den Arbeitsbereich aufgeräumt und sauber, um Unfallquellen zu vermeiden.

**2.3.6 Verfügbarkeit der Betriebsanleitung**

Jede Person, die mit diesem Produkt arbeitet, muss diese Anleitung und alle mitgeltenden Anleitungen gelesen haben und anwenden.

Die Anleitung muss am Einsatzort des Produktes verfügbar sein.

- ▶ Geben Sie diese Anleitungen und alle mitgeltenden Anleitungen (z. B. Anleitung des Zubehörs) an den Betreiber weiter.

**3. Technische Beschreibung**

**3.1 Aufbau**

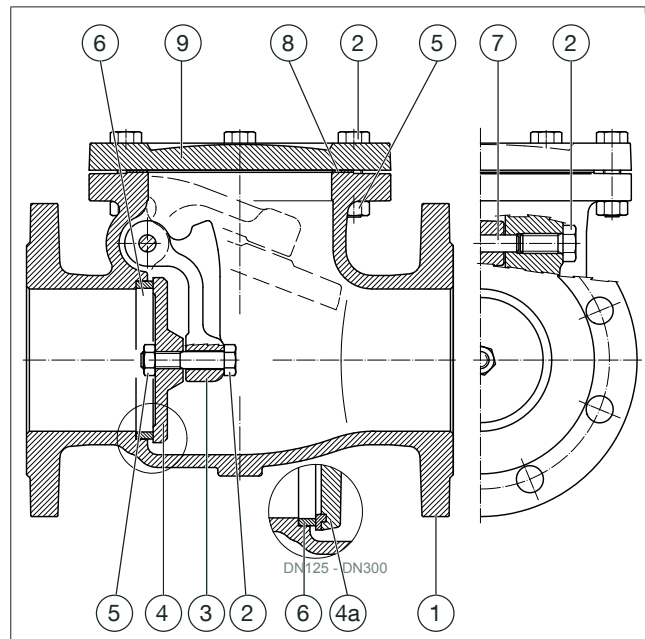


Abb. 1: Rückschlagklappe Aufbau

(1)	Gehäuse
(2)	Schraube
(3)	Klappenhalter
(4)	Klappe DN40-DN100
(4a)	Klappe mit Sitz-Ring DN125-DN300
(5)	Mutter
(6)	Sitz-Ring
(7)	Stift
(8)	Dichtung
(9)	Deckel

**3.2 Funktionsbeschreibung**

Wird die Rückschlagklappe entgegen der Durchflussrichtung angeströmt, schließt die Klappe (siehe Position 4 in Abb. 1 auf Seite 6) und verhindert den Rückfluss des Mediums.

## 3.3 Technische Daten

Allgemein	
<b>Betriebsdruck (<math>p_s</math>)</b>	max. 16 bar (PN 16)
<b>Betriebstemperatur (<math>t_s</math>)</b>	-10 bis 120°C
<b>Medium</b>	Ungefährliche, nicht aggressive Flüssigkeiten (z.B. Wasser oder geeignete Wasser-Glykollgemische gemäß VDI 2035 / ÖNORM 5195).
<b>Strömungsgeschwindigkeit</b>	max. 3 m/s
<b>Flanschanschlüsse</b>	Gem. DIN EN 1092-2 PN16

Materialien	
<b>Gehäuse</b>	Grauguss (EN GJL-250, DIN EN 1561)
<b>Deckel</b>	- Grauguss (EN GJL-250, DIN EN 1561) - Dichtung asbestfrei
<b>Klappe</b>	- bis DN 100 Messing - ab DN 125 Grauguss (EN GJL-250, DIN EN 1561) mit Sitzring aus Messing

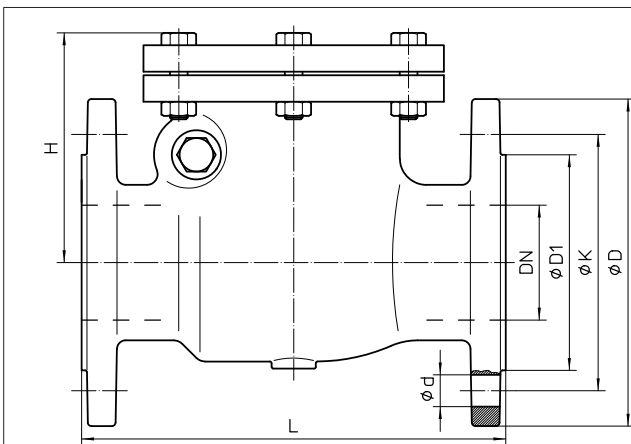


Abb. 2: Abmessungen

	Art.-Nr. 1073049	Art.-Nr. 1073050	Art.-Nr. 1073051
H	115	125	130
DN	40	50	65
ø D1	84	102	122
ø K	110	125	145
ø D	150	165	185
L	180	200	240
nxød	4x19	4x19	4x19
Gewicht (kg)	9	10	15
$k_{VS}$ -Wert	85	132	326

	Art.-Nr. 1073052	Art.-Nr. 1073053	Art.-Nr. 1073054
H	140	160	180
DN	80	100	125
ø D1	138	158	188
ø K	160	180	210
ø D	200	220	250
L	260	300	350
nxød	8x19	8x19	8x19
Gewicht (kg)	20	26	36
$k_{VS}$ -Wert	490	770	1020


	Art.-Nr. 1073055	Art.-Nr. 1073056	Art.-Nr. 1073057
H	200	220	290
DN	150	200	250
ø D1	212	268	320
ø K	240	295	355
ø D	285	340	405
L	400	500	600
nxød	8x23	12x23	12x28
Gewicht (kg)	50	73	134
$k_{VS}$ -Wert	1700	2410	3870

	Art.-Nr. 1073058		
H	330		
DN	300		
ø D1	378		
ø K	410		
ø D	460		
L	700		
nxød	12x28		
Gewicht (kg)	199		
$k_{VS}$ -Wert	5670		

## 4. Transport und Lagerung

<b>Temperaturbereich</b>	-20 °C bis +55 °C
<b>Relative Luftfeuchtigkeit</b>	max. 95%
<b>Partikel</b>	Trocken und staubgeschützt lagern
<b>Mechanische Einflüsse</b>	Geschützt vor mechanischer Erschütterung
<b>Witterungseinflüsse</b>	Nicht im Freien lagern Vor Sonneneinstrahlung schützen
<b>Chemische Einflüsse</b>	Nicht zusammen mit aggressiven Medien lagern

## 5. Montage

	<ul style="list-style-type: none"> <li>▶ Montieren Sie das Produkt bei vertikalem Durchfluss so, dass sich die Klappe nach oben öffnen lässt.</li> <li>▶ Montieren Sie das Produkt bei horizontalem Durchfluss so, dass die Klappenaufhängung oben steht.</li> <li>▶ Montieren Sie das Produkt nicht in unmittelbarer Nähe zu einer Pumpe. Der Mindestabstand beträgt das Zehnfache des Durchmessers der verwendeten Rohre.</li> <li>▶ Stellen Sie sicher, dass das Produkt und die Rohrleitungen frei von Verunreinigungen sind.</li> <li>▶ Beachten Sie die Durchflussrichtung.</li> <li>▶ Installieren Sie das Produkt spannungsfrei.</li> </ul>
---	---

1. Entfernen Sie die Klebefolien vollständig von den Dichtflächen der Flansche.
2. Richten Sie die Rückschlagklappe gegenüber den angrenzenden Flanschflächen genau aus. Nutzen Sie dabei die Dichtfläche vollständig.
3. Ziehen Sie die Flanschschrauben handfest an.
4. Ziehen Sie die Flanschschrauben über Kreuz fest.

## 6. Inbetriebnahme

- ▶ Füllen und Entlüften Sie die Anlage vor der Inbetriebnahme. Beachten Sie dabei die zulässigen Betriebsdrücke.
- ▶ Überprüfen Sie nach der Montage alle Montagestellen auf Dichtheit.



### WARNUNG

#### Verletzungsgefahr durch hohes Eigengewicht des Produkts!

- ▶ Tragen Sie bei der Montage Sicherheitsschuhe.
- ▶ Ziehen Sie für die Montage gegebenenfalls weitere Personen hinzu.
- ▶ Verwenden Sie gegebenenfalls ein geeignetes Hebezeug.



### WARNUNG

#### Verletzungsgefahr durch Armaturen unter Druck!

Unter Druck austretende Medien können zu Verletzungen führen.

- ▶ Führen Sie alle Installationsarbeiten immer nur an einer drucklosen Anlage aus.
- ▶ Bei Nachrüstung einer bestehenden Anlage: Entleeren Sie die Anlage oder schließen Sie die Zuleitungen des Anlagenabschnitts und machen Sie den Anlagenabschnitt drucklos.
- ▶ Tragen Sie eine Schutzbrille.




### VORSICHT


#### Verletzungsgefahr an heißen oder kalten Armaturen und Oberflächen

- ▶ Tragen Sie geeignete Schutzkleidung, um ungeschützten Kontakt mit heißen oder kalten Armaturen und Anlagenteilen zu vermeiden.
- ▶ Warten Sie gegebenenfalls mit Arbeiten bis die Armatur annähernd die Umgebungstemperatur angenommen hat.



## 7. Demontage und Entsorgung

 <b>WARNUNG</b>	
	<p><b>Verletzungsgefahr durch Armaturen unter Druck!</b></p> <p>Unter Druck austretende Medien können zu Verletzungen führen.</p> <ul style="list-style-type: none"><li>▶ Führen Sie alle Arbeiten immer nur an einer drucklosen Anlage aus.</li><li>▶ Tragen Sie eine Schutzbrille.</li></ul>

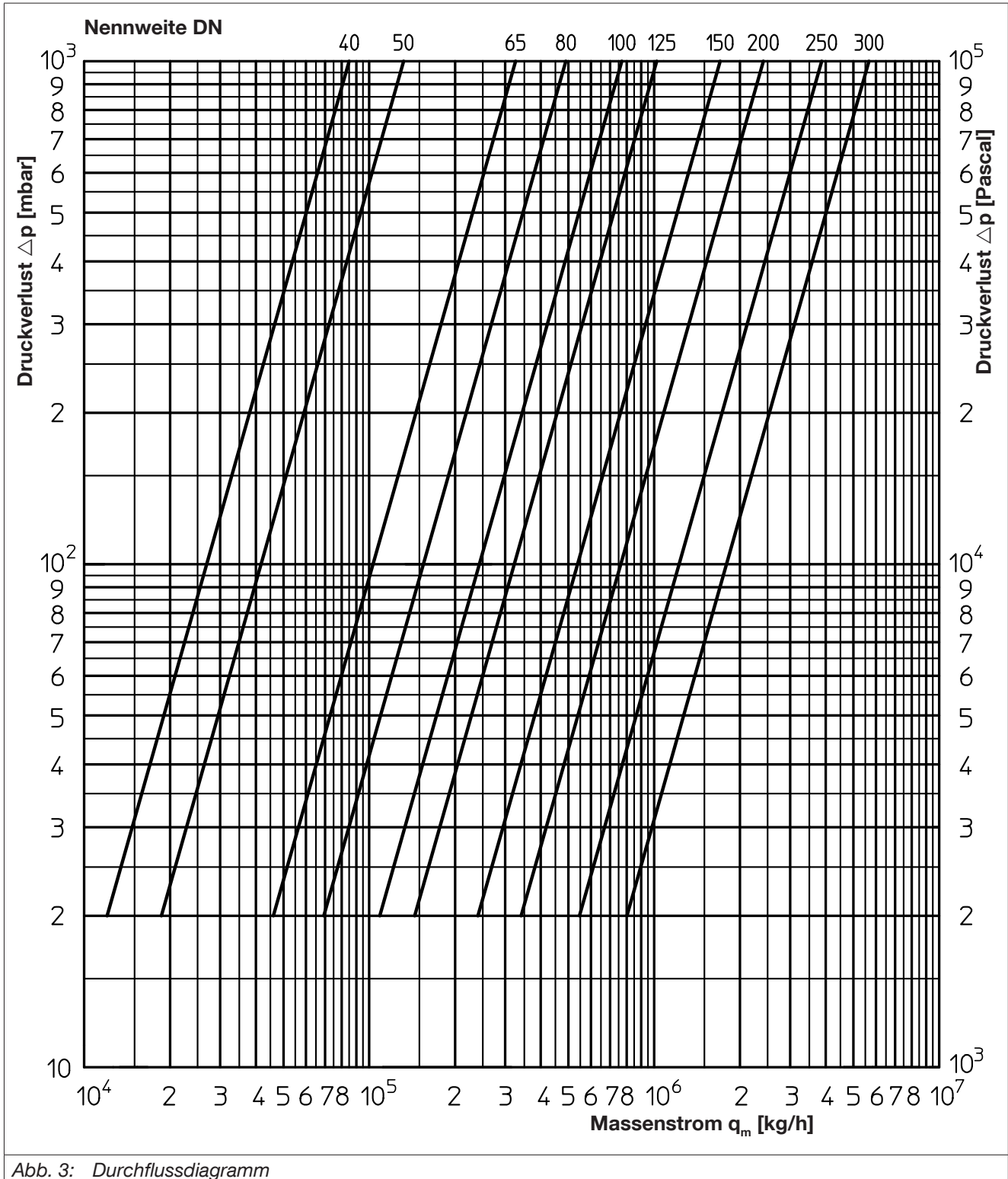
 <b>VORSICHT</b>	
	<p><b>Verletzungsgefahr an heißen oder kalten Armaturen und Oberflächen</b></p> <ul style="list-style-type: none"><li>▶ Tragen Sie geeignete Schutzkleidung, um ungeschützten Kontakt mit heißen oder kalten Armaturen und Anlagenteilen zu vermeiden.</li><li>▶ Warten Sie gegebenenfalls mit Arbeiten bis die Armatur annähernd die Umgebungstemperatur angenommen hat.</li></ul>

<b>ACHTUNG</b>	
	<p><b>Verschmutzungsgefahr für die Umwelt!</b></p> <p>Nicht fachgerechte Entsorgung (z. B. im Hausmüll) kann zu Umweltschäden führen.</p> <ul style="list-style-type: none"><li>▶ Entsorgen Sie das Verpackungsmaterial umweltgerecht.</li><li>▶ Entsorgen Sie Bauteile fachgerecht.</li></ul>

Sofern keine Rücknahme- oder Entsorgungsvereinbarung getroffen wurde, entsorgen Sie das Produkt.

- ▶ Führen Sie Bestandteile möglichst der Wiederverwertung zu.
- ▶ Entsorgen Sie nicht wiederverwertbare Bestandteile den lokalen Vorschriften entsprechend.

8. Anhang





**OVENTROP**

**GmbH & Co. KG**

Paul-Oventrop-Straße 1

59939 Olsberg

DEUTSCHLAND

**[www.ventrop.com](http://www.ventrop.com)**

107305081

V02.10.2019