



Systém řízení jakosti Oventrop je certifikován podle DIN-EN-ISO 9001.

Datový list

Ventil konstrukční řady „E“

Popis:

Ventily Oventrop konstrukční řady „E“ s přednastavením pro soustavu ústředního vytápění s nuceným oběhem.

Provozní teplota t_s : 2 °C – 120 °C
 Max. provozní tlak p_s : 10 bar
 Max. diferenční tlak: 1 bar

Závitové připojení M 30 x 1,5

Těleso z mosazi, O-kroužek a těsnící kuželka z EPDM, vřeteno z nerezavějící oceli, s dvojitým utěsněním vřetene. Povrch: antracitový, tryskaný a niklovaný, chromovaný, bílý s povrchem ze spékaného prášku, zlacený z ušlechtilé oceli.

Povrchy hladké, připojení zakrytá.

Připojení pro závitové měděné potrubí nebo vícevrstvé potrubí „Copipe“. Kompletní ventilovou vložku lze vyměnit speciálním nástrojem „Demo-Bloc“ za provozu.

Provozní médium by mělo odpovídat všeobecnému stavu technického vědění (např. VDI 2035 – Zabránění škodám v teplovodních otopných zařízeních).

Upozornění:

Pro instalaci měděného potrubí dle DIN EN 1057, je dále potřeba:

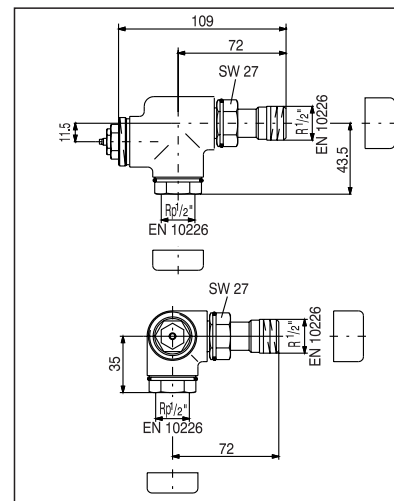
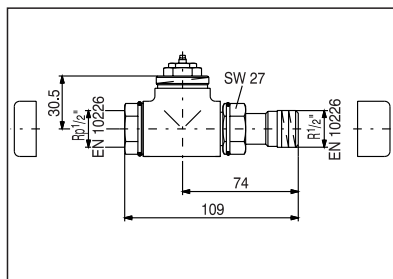
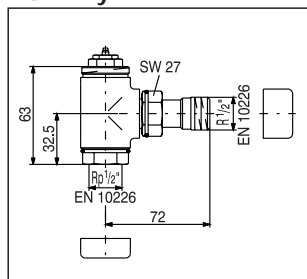
Sada šroubení se svěrným kroužkem sestávající z: svěrného kroužku, přítláčného šroubu, krytky.



vyr. č.

1/2" x 12 mm tryskaný a niklovaný	1169392	1/2" x 12 mm zlacený	1169292
1/2" x 15 mm tryskaný a niklovaný	1169393	1/2" x 15 mm zlacený	1169293
1/2" x 16 mm tryskaný a niklovaný	1169394	1/2" x 16 mm zlacený	1169294
1/2" x 12 mm chromovaný	1169092	1/2" x 12 mm antracitový	1169492
1/2" x 15 mm chromovaný	1169093	1/2" x 15 mm antracitový	1169493
1/2" x 16 mm chromovaný	1169094	1/2" x 12 mm z ušlechtilé oceli	1169592
1/2" x 12 mm bílý s práškovým povrchem	1169192	1/2" x 15 mm z ušlechtilé oceli	1169593
1/2" x 15 mm bílý s práškovým povrchem	1169193		
1/2" x 16 mm bílý s práškovým povrchem	1169194		

Rozměry:



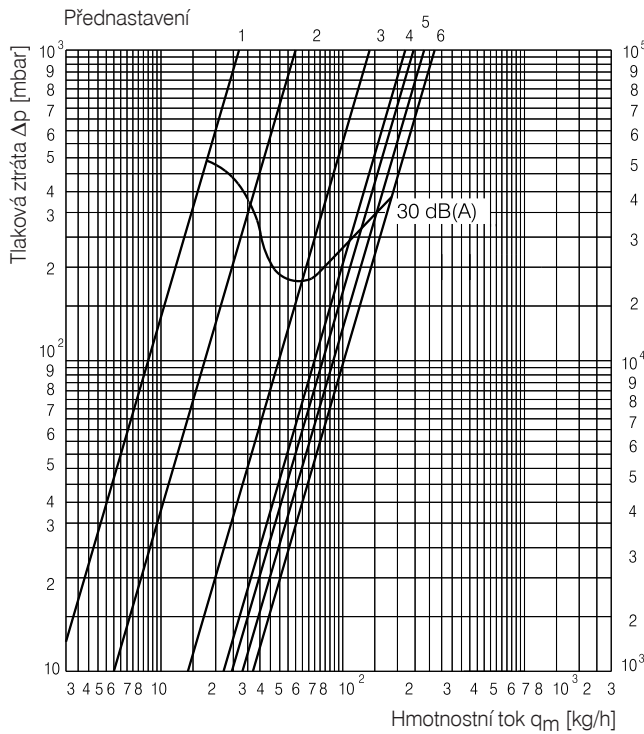
Vyr. č.:

Velikost	Povrch					
	antracitový	tryskaný a niklovaný	chromovaný	bílý s povrchem ze spékaného prášku	zlacený	z ušlechtilé oceli
DN 15 rohový	116 30 32	116 30 42	116 30 52	116 30 62	116 30 72	116 30 82
DN 15 přímý	116 31 32	116 31 42	116 31 52	116 31 62	116 31 72	116 31 82
DN 15 axiální	116 32 32		116 32 52	116 32 62		
DN 15 úhlový rohový, levý	116 34 32		116 34 52	116 34 62		116 34 82
DN 15 úhlový rohový, pravý	116 34 33		116 34 53	116 34 63		116 34 83

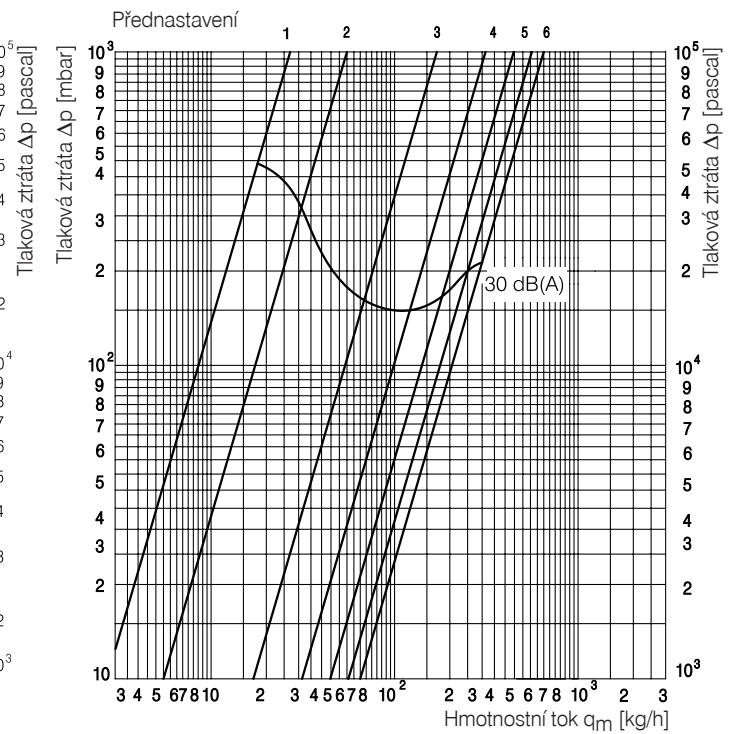
Údaje o výkonu:

Ventily konstrukční řady „E“

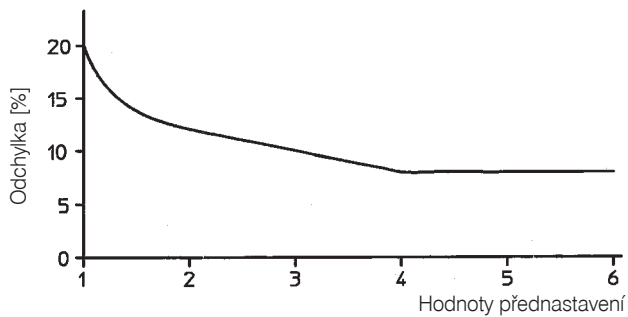
Všechna provedení a dimenze do 1 K odchyly P:



Všechna provedení a dimenze při 2 K odchyly P:



**Tolerance průtoku v závislosti na přednastavení:
dle DIN EN 215 při 2 K odchyly P**



Údaje o výkonu: všechna provedení a dimenze

Přednastavení	1	2	3	4	5	6
hodnota k_v při 1K odchyly P	0,055	0,141	0,221	0,247	0,28	0,32
hodnota k_v při 1,5K odchyly P	0,055	0,170	0,296	0,370	0,42	0,49
hodnota k_v při 2K odchyly P	0,055	0,170	0,313	0,446	0,56	0,65

Ruční hlavice

Popis:

Ruční hlavice Oventrop pro ventily konstrukční řady „E“, chromované.

Sestávající z chromované rukojeti v designu výrobních řad „TARA“* a „MADISON“* firmy Dornbracht a adaptéru.

Závitové připojení M 30 x 1,5

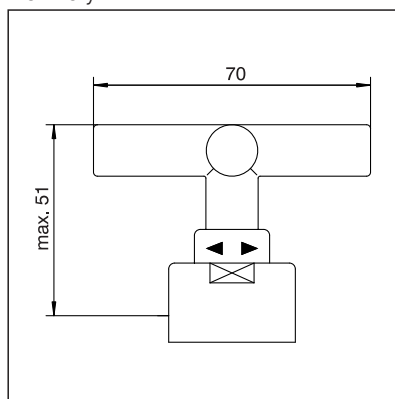
Max. teplota přívodu 75° C

Funkce:

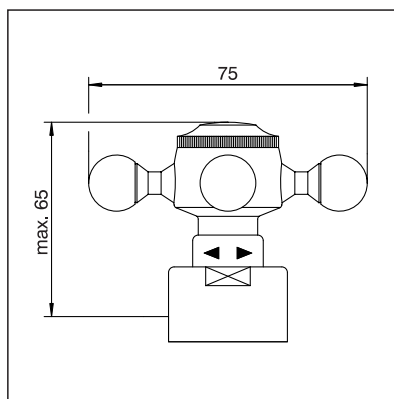
Ruční hlavice Oventrop v kombinaci s ventily konstrukční řady „E“ umožňují ruční plynulou regulaci prostorové teploty. Ruční hlavice neobsahují žádné termostatické čidlo.



Rozměry:



„TARA“



„MADISON“

* Značky a design firmy. Aloys Dornbracht GmbH & Co. KG, Iserlohn

Šroubení „Combi E“

Popis:

Šroubení Oventrop „Combi E“ s reprodukovatelným přednastavením pro použití ve dvoutrubkových vytápěcích systémech.
 Provozní teplota t_s : 2 °C – 120 °C
 Max. provozní tlak p_s : 10 bar

K uzavírání, vypouštění, napouštění a přednastavení, vnitřní závit dle EN 10226-1

Těleso z mosazi. Ochranná krytka s přídatnou těsnicí funkcí.
 Povrch: antracitový, tryskaný a niklovaný, chromovaný, bílý s povrchem ze spékaného prášku, zlacený z ušlechtilé oceli.

Povrchy hladké, připojení zakrytá.

Připojení pro závitová měděná nebo vícevrstvá spojovací potrubí.

Provozní médium by mělo odpovídat všeobecnému stavu technického vědění (např. VDI 2035 – Zabránění škodám v teplovodních otopných zařízeních).

Upozornění:

Pro instalaci měděného potrubí dle DIN EN 1057 je dále potřeba: Sada šroubení se svěrným kroužkem sestávající z: svěrného kroužku, přitlačného šroubu, krytky.

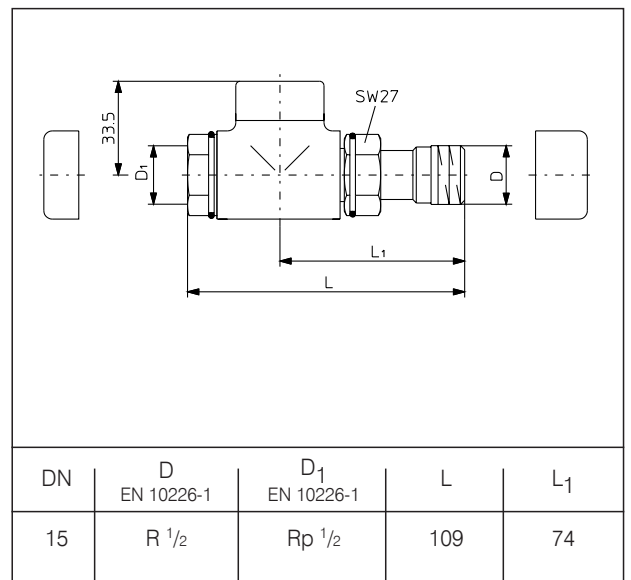
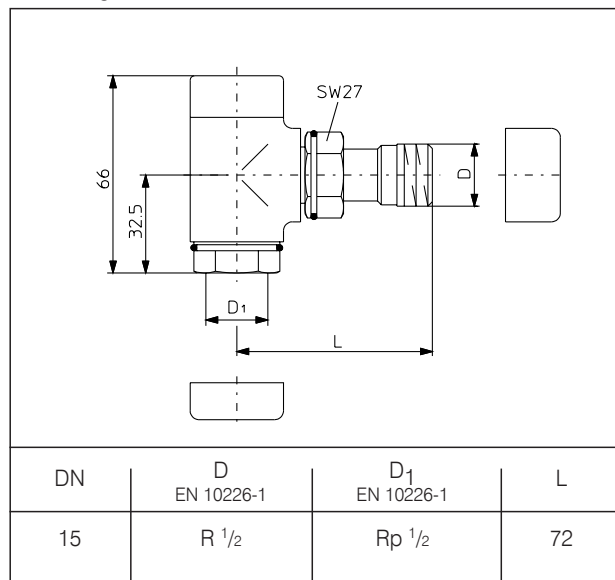
výr. è.

1/2" x 12 mm tryskané a poniklované	1169392
1/2" x 15 mm tryskané a poniklované	1169393
1/2" x 16 mm tryskané a poniklované	1169394
1/2" x 12 mm chromované	1169092
1/2" x 15 mm chromované	1169093
1/2" x 16 mm chromované	1169094
1/2" x 12 mm bílé s povrchem ze spékaného prášku	1169192
1/2" x 15 mm bílé s povrchem ze spékaného prášku	1169193
1/2" x 16 mm bílé s povrchem ze spékaného prášku	1169194
1/2" x 12 mm zlacené	1169292
1/2" x 15 mm zlacené	1169293
1/2" x 16 mm zlacené	1169294



1/2" x 12 mm antracitové	1169492
1/2" x 15 mm antracitové	1169493
1/2" x 12 mm z ušlechtilé oceli	1169592
1/2" x 15 mm z ušlechtilé oceli	1169593

Rozměry:

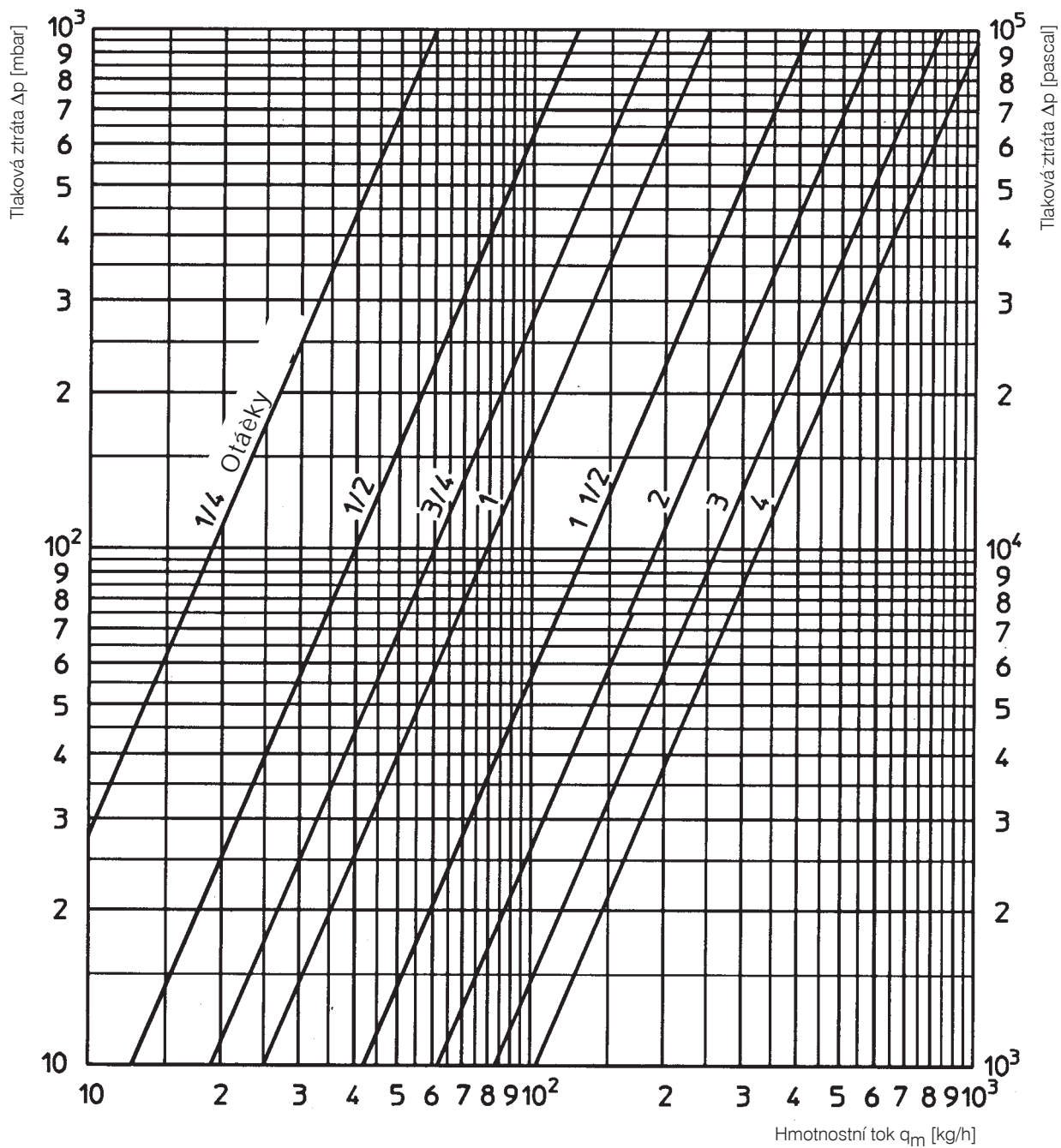


výr. è.:

Velikost	Povrch					
	antracitový	tryskaný a niklovaný	chromovaný	bílý s povrchem ze spékaného prášku	zlacený	z ušlechtilé oceli
DN 15 rohové	116 60 32	116 60 42	116 60 52	116 60 62	116 60 72	116 60 82
DN 15 přímé	116 70 32	116 70 42	116 70 52	116 70 62	116 70 72	116 70 82

Údaje o výkonu:

Šroubení „Combi E“



DN 15 - Rohové a přímé provedení

Přednastavení	1/4	1/2	3/4	1	1 1/2	2	3	4
Hodnota k_v	0,06	0,13	0,19	0,25	0,42	0,62	0,84	1,05
Hodnota Zeta	28070	6370	2780	1620	590	263	143	92

Technické změny vyhrazeny.

 Okruh výrobků 1
 ti 74-0/10//MW
 Vydání 2012