



Fonctionnement :

Les robinets d'équilibrage Oventrop «Aquastrom C» en bronze se montent sur les conduites de bouclage d'E.C.S. d'installations d'eau potable et permettent un équilibrage hydraulique des colonnes entre elles.

Le pré réglage s'effectue par un pré réglage qui peut être reproduit à volonté.

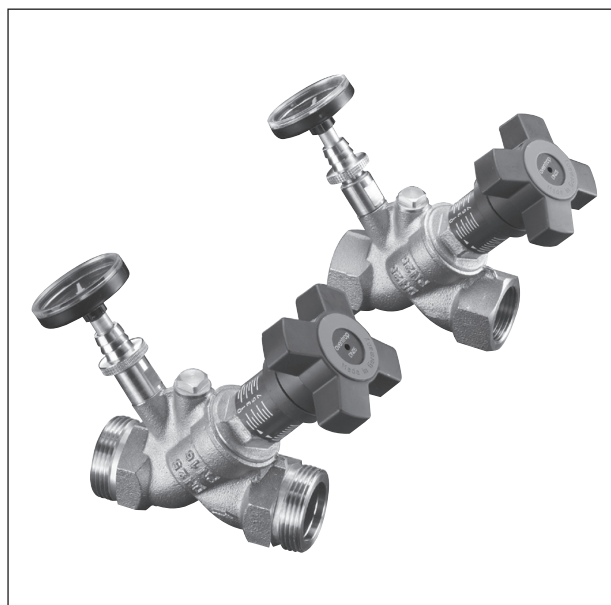
Les valeurs de pré réglage nécessaires se lisent sur les diagrammes de débit. Toutes les valeurs intermédiaires sont à réglage progressif.

Le pré réglage se lit sur deux échelles graduées (voir illustration «Pré réglage»). Les robinets d'équilibrage Oventrop possèdent deux perçages obturés par un bouchon et un robinet de vidange pour raccordement d'un tuyau qui est équipé d'un thermomètre à aiguille. Le robinet de vidange pour raccordement d'un tuyau permet la vidange du système pour des travaux d'entretien ou de réparation. Au choix, des robinets de vidange ou des prises de pression pour la mesure de la pression différentielle peuvent aussi être montés.

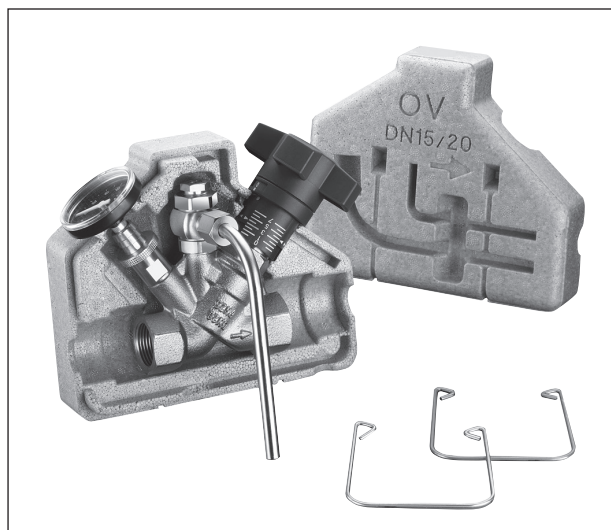
Lors du montage, il faut veiller à ce que le sens de circulation corresponde à celui de la flèche sur le corps du robinet et qu'une portion de tuyauterie droite d'une longueur min. de $3 \times D$ (3 x diamètre) soit installée en amont du robinet.

Avantages :

- installation et utilisation facile grâce aux éléments fonctionnels montés sur un même plan
- un seul robinet répondant à 5 fonctions :
 - pré réglage
 - fermeture
 - affichage de la température
 - vidange
 - mesure (prises de pression disponibles en accessoires)
- pré réglage progressif, contrôle précis de la perte de charge et du débit à l'aide de prises de pression (disponibles en accessoires)
- joint torique entre le robinet de vidange pour raccordement d'un tuyau, le bouchon, les prises de pression et le corps du robinet (étanchéité supplémentaire inutile)
- avec isolation
- certification DVGW, SVGW, KIWA, ACS, VA et WaterMark



«Aquastrom C»



«Aquastrom C» avec isolation et robinet de prélèvement d'échantillons d'eau «Aquastrom P»

**Robinet d'équilibrage «Aquastrom C»
pour conduites de bouclages d'E.C.S.
dans des installations d'eau potable**

Préréglage :

- La valeur de préréglage se règle sur le robinet d'équilibrage en tournant la poignée manuelle.
 - Le réglage principal (nombre de tour entier) se fait à l'aide de l'échelle graduée (graduation longitudinale) en correspondance avec le curseur-double mobile (ligne transversale du robinet). Un tour complet de poignée correspond à une modification de réglage d'une graduation.
 - Le réglage fin (1/10^{ème} de tour) se fait en faisant apparaître le chiffre correspondant dans la fenêtre de lecture située sous la poignée.
- Limitation de la valeur réglée à l'aide d'une clé six pans 3 mm en tournant dans le sens des aiguilles d'une montre au niveau de la poignée.

Robinet d'équilibrage «Aquastrom C»

Texte d'appel d'offres :

Robinet d'équilibrage PN 10 pour installations d'eau potable, certifié DVGW, SVGW/SSIGE, KIWA, ACS, VA et WaterMark, avec filetage mâle selon ISO 228 des deux côtés pour raccords à joint plat, plage de température jusqu'à 90 °C. Modèle oblique à préréglage de précision progressif protégé, contrôlable à tout moment; thermomètre à aiguille pour le contrôle de la température, robinet de vidange pour raccordement d'un tuyau pour la vidange des colonnes, lecture du préréglage en fonction de la position de la poignée, corps et tête en bronze, clapet et tige en laiton résistant au dézingage, clapet avec joint en PTFE, joint de la tige sans entretien grâce à un double joint torique, tous les éléments fonctionnels montés sur un même plan. Robinets d'équilibrage avec filetage mâle selon ISO 228 des deux côtés pour raccords à joint plat

Dimension		Réf.
DN 15	G ¾	4207104
DN 20	G 1	4207106
DN 25	G 1 ¼	4207108
DN 32	G 1 ½	4207110

avec robinet de prélèvement d'échantillons d'eau monté

DN 15	G ¾	4207504
DN 20	G 1	4207506
DN 25	G 1 ¼	4207508
DN 32	G 1 ½	4207510

Robinet d'équilibrage «Aquastrom C»

Texte d'appel d'offres :

Robinet d'équilibrage PN 10 pour installations d'eau potable, certifié DVGW, SVGW/SSIGE, KIWA, ACS, VA et WaterMark, avec filetage femelle selon EN 10226-1 des deux côtés, plage de température jusqu'à 90 °C. Modèle oblique à préréglage de précision progressif protégé, contrôlable à tout moment; thermomètre à aiguille pour le contrôle de la température, robinet de vidange pour raccordement d'un tuyau pour la vidange des colonnes, lecture du préréglage en fonction de la position de la poignée, corps et tête en bronze, clapet et tige en laiton résistant au dézingage, clapet avec joint en PTFE, joint de la tige sans entretien grâce à un double joint torique, tous les éléments fonctionnels montés sur un même plan.

Robinets d'équilibrage avec filetage femelle selon EN 10266-1 des deux côtés

Dimension		Réf.
DN 15	Rp ½	4208104
DN 20	Rp ¾	4208106
DN 25	Rp 1	4208108
DN 32	Rp 1 ¼	4208110

avec robinet de prélèvement d'échantillons d'eau monté

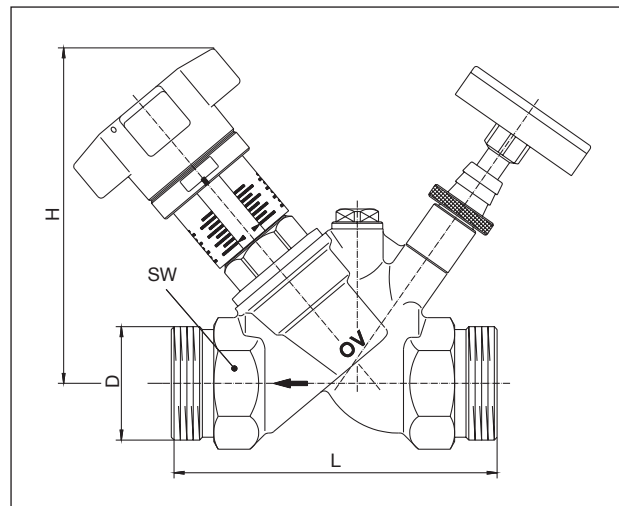
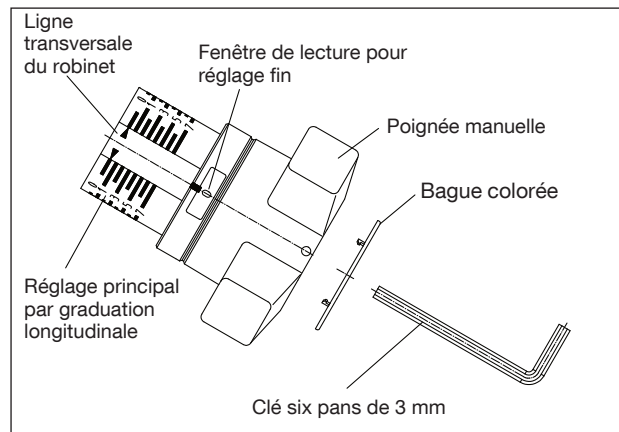
DN 15	Rp ½	4208504
DN 20	Rp ¾	4208506
DN 25	Rp 1	4208508
DN 32	Rp 1 ¼	4208510

modèle de base sans isolation, sans robinet de vidange pour raccordement d'un tuyau et sans thermomètre

DN 15	Rp ½	4208152
DN 20	Rp ¾	4208154
DN 25	Rp 1	4208156
DN 32	Rp 1 ¼	4208158

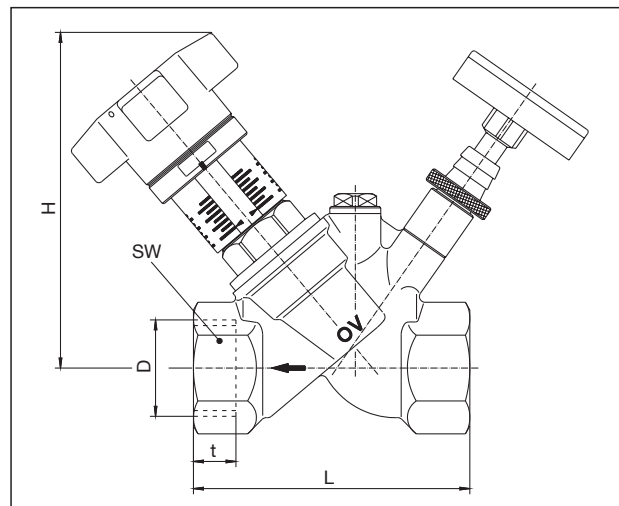
Accessoires :

1 robinet de vidange à tournant sphérique	4200191
1 thermomètre à aiguille	4205591
2 prises de pression	4209090
Autres accessoires voir «Hydrocontrol VTR», gamme de produits 2.1.	



DN	D DIN ISO 228	L	H	SW*
15	G ¾	88	111	27
20	G 1	93	112	32
25	G 1 ¼	110	116	41
32	G 1 ½	110	133	46

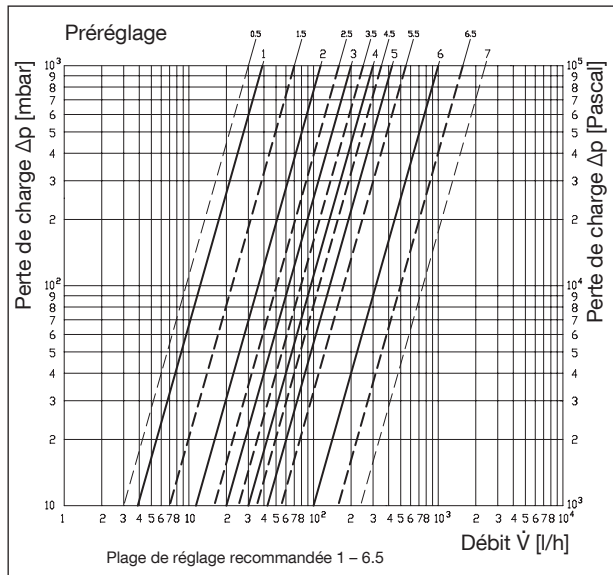
filetage mâle selon ISO 228 des deux côtés, réf. 42071..



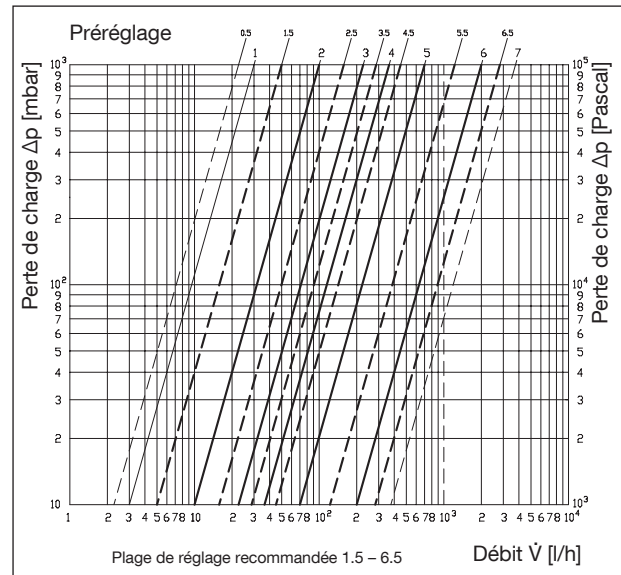
DN	D EN 10226-1	t	L	H	SW*
15	Rp ½	13.2	80	111	27
20	Rp ¾	14.5	84	112	32
25	Rp 1	16.8	97.5	113	41
32	Rp 1 ¼	19.1	110	133	49

filetage femelle selon EN 10226-1 des deux côtés, réf. 42081..

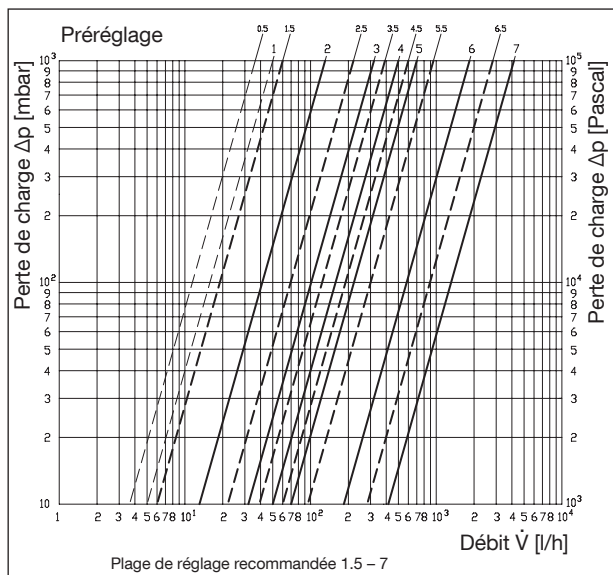
*SW = Dimension de la clé



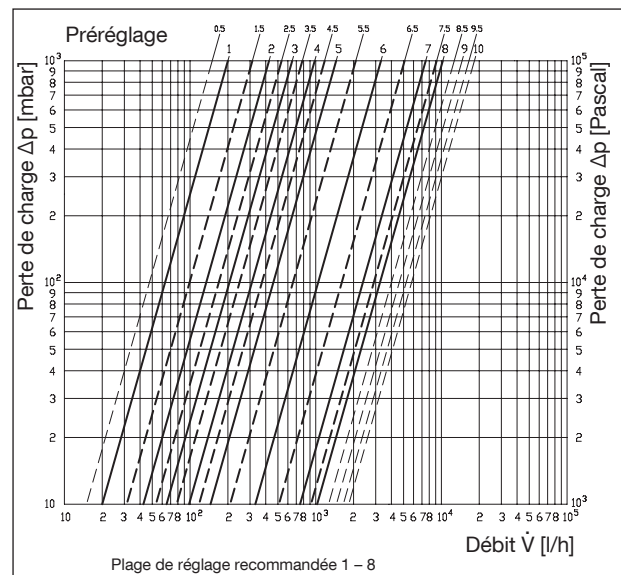
Dimension DN 15



Dimension DN 20



Dimension DN 25

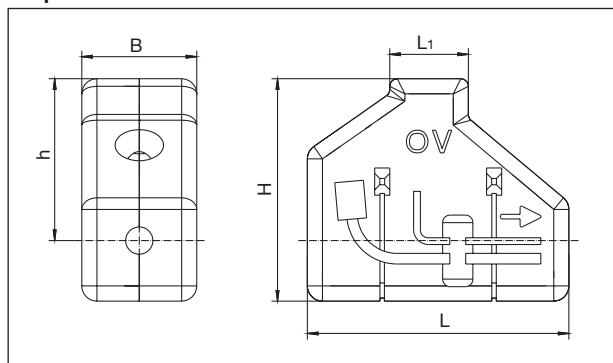


Dimension DN 32

Conseils concernant les diagrammes :

Des réglages inférieurs à la plage de réglage recommandée sont à éviter. Une pression différentielle trop élevée à travers le robinet peut entraîner l'apparition de bruit et un endommagement des robinets.

Coquilles d'isolation



Texte d'appel d'offres :

Coquilles d'isolation en polystyrène, en deux demi-coquilles avec deux étriers en acier inoxydable.

Dimension

DN 15/DN 20
DN 25
DN 32

Réf.

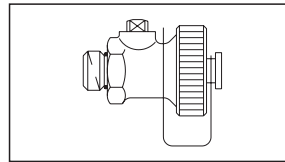
4208181
4208182
4208183

DN	B	L	L ₁	H	h
15	76	173	52	147	107
20	76	173	52	147	107
25	97	220	42	154	114
32	97	224	52	175	130

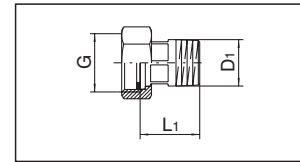
Dimensions

Accessoires :

1 robinet de vidange à tournant sphérique G 1/4, réf. 4200191
avec raccord porte-caoutchouc G 3/4 et capuchon
(éléments entrant en contact avec le fluide exempts de laiton)



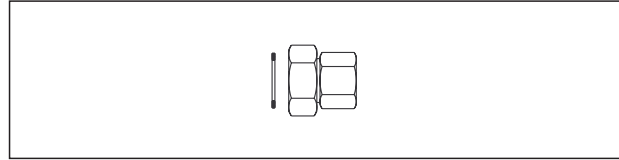
Réf. 4200191



Réf. 4201472-75

Douille (bronze), à joint plat, avec filetage mâle selon EN 10226-1, écrou d'accouplement et joint (EPDM),
réf. 4201472-75

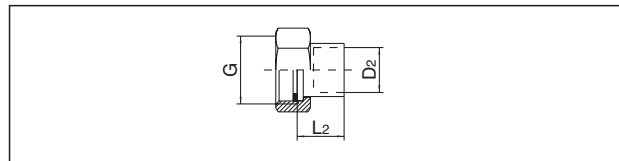
DN	Filetage de raccordement robinet	L ₁	D ₁ selon EN 10226
15	G 3/4	31	R 1/2
20	G 1	34	R 3/4
25	G 1 1/4	40	R 1
32	G 1 1/2	46	R 1 1/4



Réf. 4201372-75

Douille (bronze), à joint plat, avec filetage femelle selon EN 10226-1, écrou d'accouplement et joint (EPDM),
réf. 4201372-75

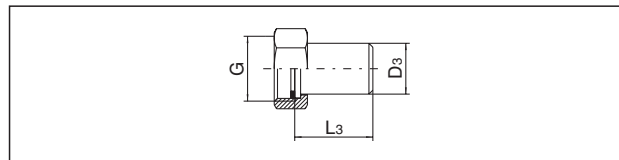
DN	Dimension
15	Rp 1/2 x G 3/4 écrou (laiton)
20	Rp 3/4 x G 1 écrou (laiton)
25	Rp 1 x G 1 1/4 écrou (laiton)
32	Rp 1 1/4 x G 1 1/2 écrou (laiton)



Réf. 4202072-76

Douille à braser (bronze), à joint plat, écrou d'accouplement et joint (EPDM),
réf. 4202072-76

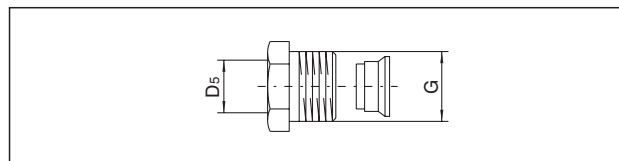
DN	Filetage de raccordement robinet	L ₁	D ₂
15	G 3/4	18	15
15	G 3/4	20	18
20	G 1	23	22
25	G 1 1/4	27	28
32	G 1 1/2	32	35



Réf. 4200572-75

Douille à souder (acier), à joint plat, écrou d'accouplement et joint (EPDM),
réf. 4200572-75

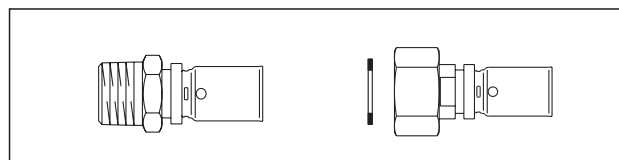
DN	Filetage de raccordement robinet	L ₁	D ₃
15 - 32	G 3/4 - G 1 1/2	31,5 - 36	20,5 - 41



Réf. 1027150-58

Jeu de raccords à serrage pour tube en cuivre, vis de serrage et bague en laiton,
réf. 1027150-58

DN	G	D ₅
15	G 1/2	10 mm
15	G 1/2	12 mm
15	G 1/2	14 mm
15	G 1/2	15 mm
15	G 1/2	16 mm
20	G 3/4	18 mm
20	G 3/4	22 mm



Technique de raccordement «Cofit P» pour raccordement fileté mâle et femelle

«Combi-System» voir catalogue «Produits», gamme de produits 3.4

No. d'enregistrement DVGW DW-8501AT2407

Tube multi-couches «Copipe»

DN 10 (14 mm) - DN 50 (63 mm)

Raccords à sertir «Cofit P» avec filetage mâle

DN 12 (16 mm) - DN 50 (63 mm)

Raccords à sertir «Cofit P» avec écrou d'accouplement avec joint plat

DN 12 (16 mm) - DN 32 (40 mm)

Raccords à serrage «Cofit S» avec filetage mâle

DN 10 (14 mm) - DN 25 (32 mm)

Mamelons doubles «Cofit S»

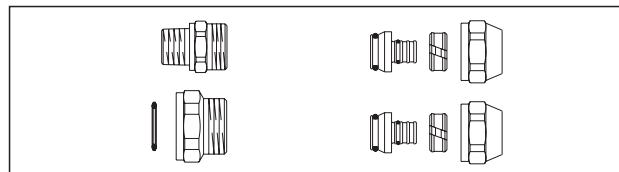
pour le raccordement de robinetterie avec filetage femelle

DN 12 (16 mm) - DN 25 (32 mm) (dimension de tube)

Raccords «Cofit S» avec joint plat

pour le raccordement de robinetterie avec filetage mâle

DN 12 (16 mm) - DN 25 (32 mm) (dimension de tube)



Technique de raccordement «Cofit S» pour raccordement fileté mâle et femelle

Sous réserve de modifications techniques.

Gamme de produits 4.1

tj 154-FR/10/MW

Édition 2020