

Domaine d'application :

Les robinets à tournant sphérique « Optibal » en laiton à passage intégral sont utilisés dans l'industrie, l'artisanat et les installations domestiques pour la fermeture de tuyauteries transportant des fluides. Selon le modèle, ils peuvent être utilisés pour les fluides suivants : eau, huiles minérales et hydrauliques, mazout, carburant et air (voir aussi tableau en dernière page).

Pression nominale PN 16 pour des températures de fluide jusqu'à 100 °C.

Fonctionnement :

Les robinets à tournant sphérique sont ouverts/fermés en tournant l'élément de manœuvre (manette ou levier) de 90°. La position de la sphère est indiquée par la position de l'élément de manœuvre qui accompagne le mouvement de la sphère. La position de la sphère peut être également déterminée, manette ou levier démonté, à l'aide des deux pans de la tige de commande.

Note : Il est recommandé d'actionner les robinets à tournant sphérique se trouvant dans la même position en permanence, une à deux fois par an.

Avantages :

- passage intégral selon DIN 3357-4 et DIN EN 1983
- beaucoup de domaines d'application
- tous types de poignées disponibles :
 - levier en acier zingué avec revêtement plastique
 - manette métallique, laquée rouge
 - manette plastique rallongée, anthracite avec capot rouge
- haut niveau de pression grâce à l'axe non éjectable et à la haute résistance du corps
- PN 16
- la manette métallique et le levier en acier peuvent être remplacés par une manette plastique rallongée
- isolation facile des modèles avec manette plastique rallongée ou avec rallonge de tige
- les manettes plastiques rallongées peuvent être équipées d'un thermomètre ultérieurement
- modèle avec raccords à sertir pour tubes en cuivre et acier inoxydable
- composants et matières consommables exempts de silicone
- pour mélanges eau-glycol avec une proportion de glycol allant jusqu'à 50 %

Isolation :

Les robinets à tournant sphérique Oventrop « Optibal » en laiton avec manette plastique rallongée peuvent être munis d'un revêtement isolant standard.

Pour les robinets à tournant sphérique « Optibal » en laiton avec manette plastique rallongée et filetage femelle ou raccordement à sertir des deux côtés, Oventrop propose des coquilles d'isolation (voir accessoires).



Robinets à tournant sphérique « Optibal »

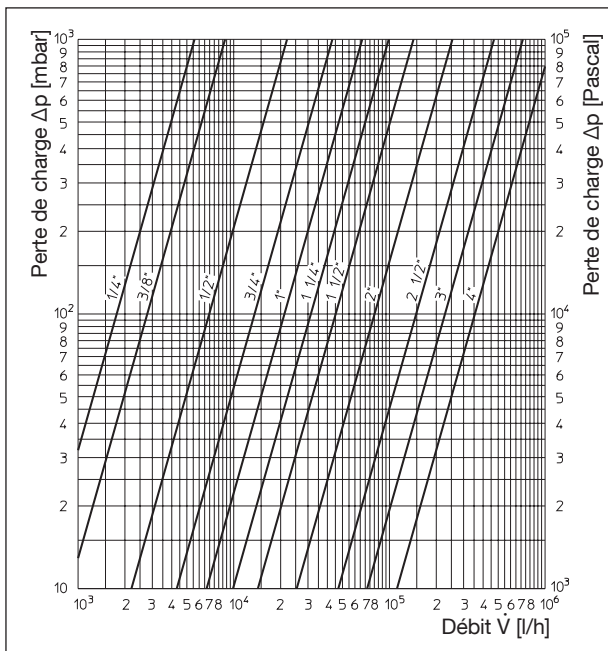


Diagramme de débit

Valeurs de débit (eau) :

Les valeurs de débit peuvent varier dû à différentes profondeurs de vissage des tubes filetés dans le robinet à tournant sphérique et des sphères de commande pas complètement ouvertes.

DN	k _{vs} [m ³ /h]	DN	k _{vs} [m ³ /h]	DN	k _{vs} [m ³ /h]
8	5,6	25	67	65	470
10	8,8	32	99	80	720
15	22	40	143	100	1120
20	43	50	254		

Robinets à tournant sphérique « Optibal », laiton nickelé, filetage femelle des deux côtés :

Domaines d'application :
 Chauffage, eau, industrie
 Robinet pour fluides.

Jusqu'à DN 50 :

Pression de service max. p_s : 16 bar (PN 16), pour eau froide
 20 bar, pour air et autres gaz non dangereux *) 10 bar
 Température de service t_s : -10 °C à +100 °C

DN 65 à DN 100 :

Pression de service max. p_s : 16 bar à 70 °C (PN 16)
 12 bar à 85 °C
 8 bar à 100 °C

Température de service t_s : -10 °C à +100 °C

Robinet à tournant sphérique avec levier en acier zingué DN 65 - DN 100, réf. 1076020-32 avec marquage CE selon directive 2014/68/UE.

Attention : Éviter la formation de glace. Celle-ci peut endommager la tuyauterie et le robinet.

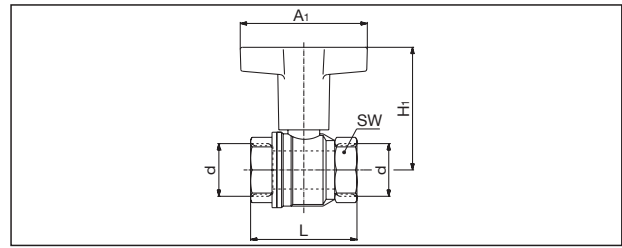
*) ne convient ni à des fluides gazeux du groupe 1 selon directive 2014/68/UE (par ex. gaz toxiques ou inflammables), ni à l'oxygène.

Construction :

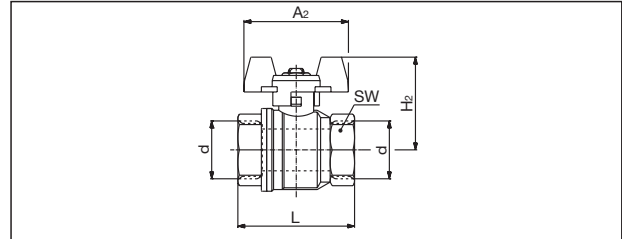
Corps en deux pièces en laiton nickelé, à passage intégral, sphère en laiton chromé avec portées en PTFE, tige en laiton avec double joint torqué en FKM.

DN	d ISO 228	A ₁	A ₂	A ₂	H ₁	H ₂	H ₃	L	SW*
8	G 1/4	-	-	100	-	-	38	39	20
10	G 3/8	60	50	100	64	38,5	38	39	20
15	G 1/2	60	50	100	68	43	43	50	25
20	G 3/4	80	60	120	73	49	50	54	31
25	G 1	80	60	120	77	53	54	67	38
32	G 1 1/4	120	113	160	116	84	73	77	48
40	G 1 1/2	120	-	160	122	-	79	90	54
50	G 2	120	-	160	129	-	86	106	66
65	G 2 1/2	-	-	250	-	-	134	136	85
80	G 3	-	-	250	-	-	141	157	99
100	G 4	-	-	250	-	-	156	191	125

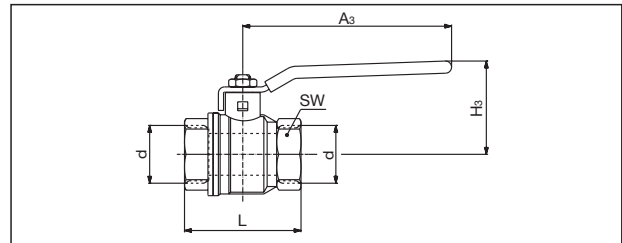
*SW = Dimension de la clé



Encombrements réf. 1077103-16 (DN 10 à DN 50)
 avec manette plastique rallongée



Encombrements réf. 1076103-10 (DN 10 à DN 32)
 avec manette métallique (DN 10 à DN 25 en aluminium, DN 32 en acier zingué)



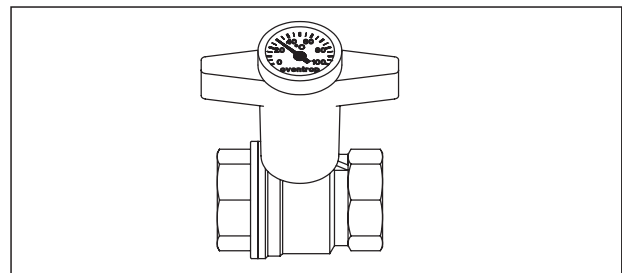
Encombrements réf. 1076002-32 (DN 8 à DN 100)
 avec levier en acier zingué avec revêtement plastique

Robinets à tournant sphérique « Optibal », laiton nickelé, filetage femelle des deux côtés, avec thermomètre (anthracite) :

Domaine d'application, construction et encombrements (sauf hauteur de la manette) identiques à la réf. 10771..

Affichage : 0 °C à 100 °C

La cote H₁ augmente d'environ 10 mm en raison du thermomètre.



Encombrements réf. 1078003 - 16 (DN 10 à DN 50)
 avec manette plastique rallongée avec thermomètre

Robinet à tournant sphérique « Optibal », laiton nickelé, un côté filetage femelle, un côté filetage mâle :

Domaine d'application :
 Chauffage, eau, industrie.

Robinet pour fluides.

Pression de service max. p_s : 16 bar (PN 16), pour eau froide 20 bar, pour air et autres gaz non dangereux *) 10 bar.

Température de service t_s : -10 °C à +100 °C

Attention : Éviter la formation de glace. Celle-ci peut endommager la tuyauterie et le robinet.

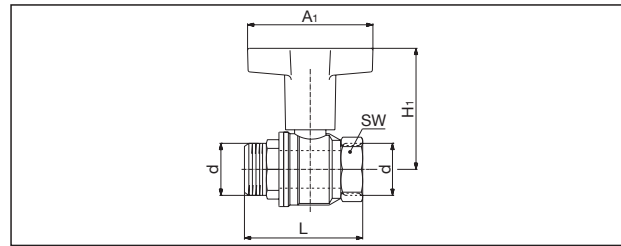
*) ne convient ni à des fluides gazeux du groupe 1 selon directive 2014/68/UE (par ex. gaz toxiques ou inflammables), ni à l'oxygène.

Construction :

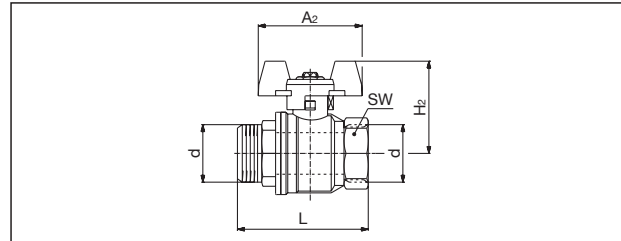
Corps en deux pièces en laiton nickelé, à passage intégral, sphère en laiton chromé avec portées en PTFE, tige en laiton avec double joint torique en FKM.

DN	d ISO 228	A ₁	A ₂	A ₂	H ₁	H ₂	H ₃	L	SW*
10	G 3/8	60	50	100	64	38,5	38	49	20
15	G 1/2	60	50	100	68	43	43	60	25
20	G 3/4	80	60	120	73	49	50	65,5	31
25	G 1	80	60	120	77	53	54	77,5	38
32	G 1 1/4	120	113	160	116	84	73	89	48
40	G 1 1/2	120	-	-	122	-	-	100	54
50	G 2	120	-	-	129	-	-	117	66

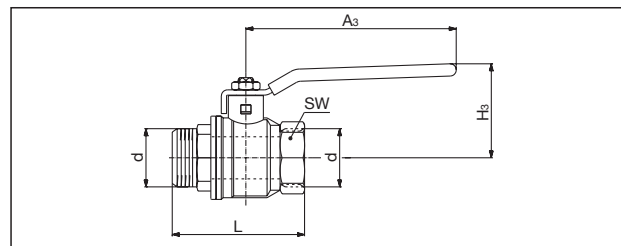
*SW = Dimension de la clé



Encombres réf. 1077303-16 (DN 10 à DN 50) avec manette plastique rallongée



Encombres réf. 1076303-10 (DN 10 à DN 32) avec manette métallique (DN 10 à DN 25 en aluminium, DN 32 en acier zingué)



Encombres réf. 1076203-10 (DN 10 à DN 32) avec levier en acier zingué avec revêtement plastique

Robinet à tournant sphérique « Optibal », laiton nickelé, raccordement à sertir des deux côtés :

Domaine d'application :
 Chauffage, eau, industrie.

Robinet pour fluides.

Pression de service max. p_s : 16 bar (PN 16), pour eau froide 20 bar, pour air et autre gaz non dangereux *) 10 bar

Température de service t_s : -10 à +100 °C

Attention : Éviter la formation de glace, Celle-ci peut endommager la tuyauterie et le robinet.

*) ne convient ni à des fluides gazeux du groupe 1 selon directive 2014/68/UE (par ex. gaz toxiques ou inflammables), ni à l'oxygène.

Construction :

Corps en deux pièces en laiton nickelé, à passage intégral, sphère en laiton chromé avec portées en PTFE, tige en laiton avec double joint torique en FKM, raccordement à sertir en bronze des deux côtés ou un côté filetage femelle et un côté raccordement à sertir.

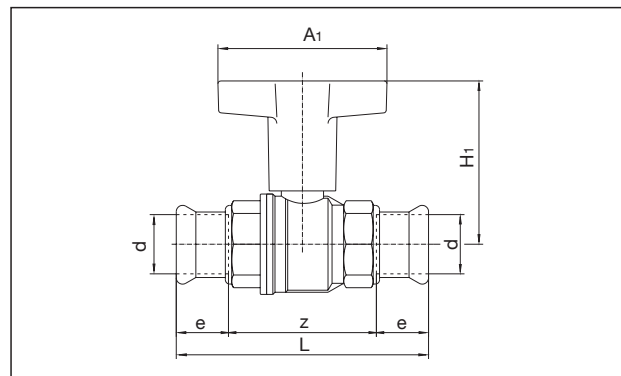
Raccordement à sertir :

Pour le raccordement direct de tubes en cuivre selon EN 1057 et de tubes en acier inoxydable « NiroSan ».

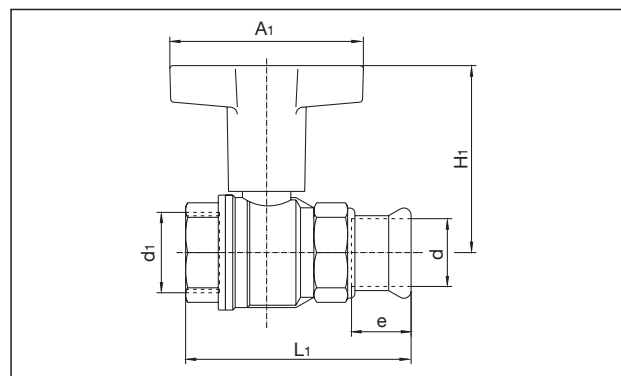
Les raccordements à sertir non-sertis ne sont pas étanches.

Les mâchoires à sertir avec contours originaux SANHA (SA), Geberit-Mapress (MM) ou Viega (Profipress) de dimension appropriée sont à utiliser pour le sertissage.

DN	d	d ₁	L	L ₁	e	z	A ₁	H ₁
15	15	G 1/2	91,2	70,5	18,1	55	60	68
15	18	G 1/2	95,2	72,5	20,1	55	60	68
20	22	G 3/4	109	81,5	24	61	80	73
25	28	G 1	128	97,5	27	78	80	77
32	35	G 1 1/4	150	113,5	32	86	120	114



Encombres réf. 1077162 - 66 (Ø 15 - Ø 35), avec manette plastique rallongée



Encombres réf. 1077152 - 56 (G 1/2 x Ø 15 - G 1 1/4 x Ø 35), avec manette plastique rallongée

Robinet à tournant sphérique « Optibal », laiton nickelé, avec robinet de vidange, filetage femelle des deux côtés :

Domaine d'application :

Chauffage, eau, industrie.

Robinet pour fluides.

Pression de service max. p_s 16 bar (PN 16), pour eau froide 20 bar, pour air et autres gaz non dangereux *) 10 bar.

Température de service t_s : -10 °C à +100 °C

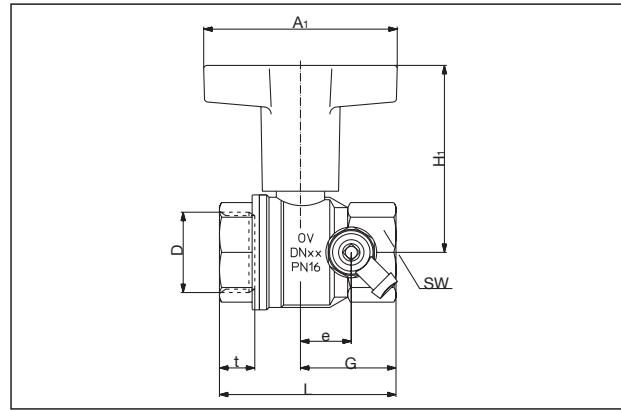
Attention : Éviter la formation de glace, Celle-ci peut endommager la tuyauterie et le robinet.

*) ne convient ni aux fluides gazeux du groupe 1 selon directive 2014/68/UE (par ex. gaz toxiques ou inflammables), ni à l'oxygène.

Construction :

Corps en deux pièces en laiton nickelé, à passage intégral, sphère en laiton chromé avec portées en PTFE, tige en laiton avec double joint torique en FKM.

Perçages de vidange latérales G 1/4, un côté avec bouchon, un côté avec robinet de vidange avec sortie de purge orientable.



Encadrements réf. 1077804-10 (DN 15 à DN 32)
avec manette plastique rallongée

DN	D	t	L	SW*	A ₁	H ₁	G	e
15	G 1/2	11	56	25	60	68	31	16
20	G 3/4	12	59,5	31	80	73	32,5	17
25	G 1	14	79,5	40	80	77	39	21
32	G 1 1/4	15	90,5	49	120	116	44	25

*SW = Dimension de la clé

Robinet à tournant sphérique « Optibal », laiton nickelé, un côté raccord à étanchéité conique avec filetage mâle, un côté filetage femelle :

Domaine d'application :

Eau de chauffage et de rafraîchissement.

Robinet pour installations de chauffage central et de rafraîchissement.

Pression de service max. p_s : 16 bar (PN 16), pour eau froide 20 bar, pour air et autres gaz non dangereux *) 10 bar.

Température de service t_s : -10 °C à +100 °C

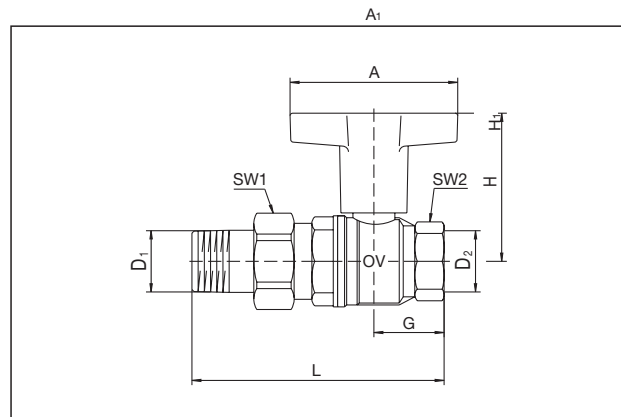
Attention : Éviter la formation de glace. Celle-ci peut endommager la tuyauterie et le robinet.

*) ne convient ni aux fluides gazeux du groupe 1 selon directive 2014/68/UE (par ex. gaz toxiques et inflammables), ni à l'oxygène.

Construction :

Corps en deux pièces en laiton nickelé, à passage intégral, sphère en laiton chromé avec portées en PTFE, tige en laiton avec double joint torique en FKM.

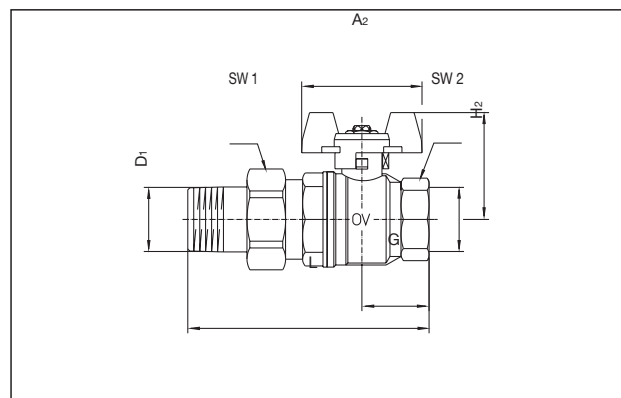
Raccord démontable avec douille fileté mâle, raccordement conique vers le robinet à tournant sphérique avec joint torique additionnel en EPDM.



Encadrements réf. 1075704-10 (DN 15 à DN 32)
avec manette plastique rallongée

D ₁	D ₂	H ₁	H ₂	A ₁	A ₂	G	L	SW ₁	SW ₂
R 1/2	G 1/2	68	43	60	50	25	87	30	25
R 3/4	G 3/4	73	49	80	60	27	98	37	31
R 1	G 1	77	53	80	60	33,5	115	46	38
R 1 1/4	G 1 1/4	116	84	120	113	38,5	130	52	48

*SW = Dimension de la clé



Encadrements réf. 1075804-10 (DN 15 à DN 32)
avec manette métallique (DN 15 à DN 25 en aluminium, DN 32 en acier zingué)

Accessoires :

Jeu de transformation manette plastique

En cas d'isolation ultérieure de conduites avec robinets à tournant sphérique avec leviers ou manettes métalliques, la transformation en manettes plastiques rallongées est recommandée.

Dimensions	Écartement *)	Réf.
jusqu'à DN 15	35 mm	1076071
DN 20 + DN 25	36 mm	1076072
DN 32 – DN 50	64 mm	1076073

*) Écartement entre le bord supérieur du corps et le bord inférieur de la manette rallongée = espace pour l'isolation

Jeu de transformation thermomètre pour manette plastique rallongée

Se composant d'un thermomètre anthracite 0 – 100 °C et d'une vis spéciale.

Dimensions	Réf.
jusqu'à DN 15	1077181
DN 20 + DN 25	1077182
DN 32 – DN 50	1077183

Rallonge de tige

Pour équiper les robinets à tournant sphérique avec levier ou manette métallique.

La coquille plastique orientable peut être étanchéifiée vers la coquille d'isolation à l'aide de silicone, par ex. pour l'isolation étanche à la diffusion d'oxygène dans des installations de rafraîchissement.

Dimensions	Rallonge	Réf.
jusqu'à DN 15	38,5 mm	1076081
DN 20 + DN 25	39 mm	1076082
DN 32 – DN 50	64 mm	1076083
DN 65 – DN 100	85 mm	1076084

Capot bleu pour le marquage des colonnes

Pour remplacement du capot rouge existant des manettes plastiques rallongées.

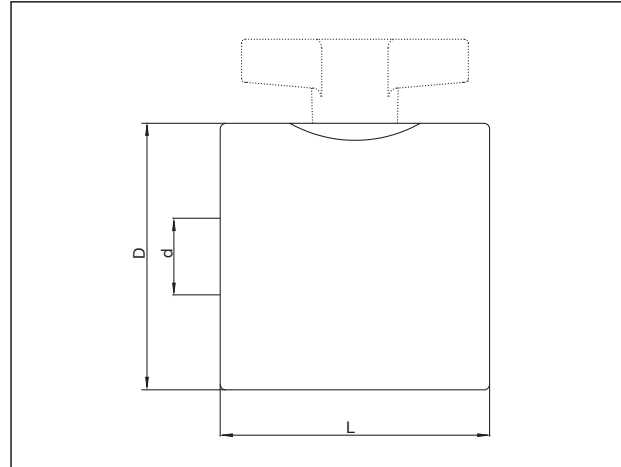
Dimensions	Réf.	
DN 10 + DN 15	Jeu de 10 pièces	1077171
DN 20 + DN 25	Jeu de 10 pièces	1077172
DN 32 – DN 50	Jeu de 5 pièces	1077173

Coquilles d'isolation :

Pour robinets à tournant sphérique avec filetage femelle ou raccordement à sertir équipés d'une manette plastique rallongée ou d'une rallonge de tige montée ultérieurement.

Les coquilles d'isolation sont fabriquées en polypropylène expansé. Les deux demi-coquilles sont faciles à manier et réutilisables.

Classe de matériaux de construction B2 selon DIN 4102.
Conductivité thermique 0,035 W/mK.



DN	d	D	L
10 + 15	1/2	74	74
20	3/4	81	78
25	1	94	95
32	1 1/4	114	107
40	1 1/2	132	116
50	2	166	135

Encombrements 1078092-97 (DN 10 à DN 50)

Résistance des robinets à tournant sphérique par rapport aux fluides utilisés :

Les valeurs données dans le tableau ci-dessous ne sont qu'indicatives. Des facteurs inconnus peuvent en effet les diminuer considérablement. Les robinets à tournant sphérique ne sont pas approuvés DVGW.

Valeurs de résistance :

- 1 : agression nulle ou minime
- 2 : agression faible à moyenne
- 3 : agression forte, non-utilisable
- : pas de données disponibles

Fluide	Valeur de résistance	
	107 6x 10771 (sans raccordement à sertir) 10773 10780	10757 10758 10771 (avec raccordement à sertir) 10778
Acide citrique, aqueux	3	3
Acide lactique, aqueux, 10%, 20 °C	3	3
Acide oxalique, aqueux, 100 °C	3	3
Acide tartrique, aqueux	3	3
Agents frigorifiques selon DIN 8960 :		
R 11	2	3
R 12	2	2
R 13	1	1
R 13 B1	2	2
R 14	1	1
R 32	3	3
R 113	2	3
R 115	2	2
R C318	2	2
Air, air comprimé, huileux	1	3
Air, air comprimé, sec	1	1
Alcool amylique, 60 °C	3	3
Alcool éthylique, 30-96 %, 20 °C	2	2
Alcool méthylique (méthanol)	3	3
Amidon, aqueux, 60 °C	1	1
Azote, gazeux, 20 °C	1	1
Benzène	2	3
Bière, 20 °C	2	2
Borax, aqueux, 60 °C	1	1
Butane, gazeux, 20 °C	1	3
Carbonate de sodium, aqueux, 20 °C	3	3
Carburant Diesel, 60 °C	1	3
Chlore, sec, gazeux, 20 °C	3	3
Chloroforme, sec, 20 °C	2	3
Chlorure de méthyle	2	3
Chlorure de méthylène, 20 °C	2	3
Chlorure de potassium, aqueux, 60 °C	3	3
Dioxyde de carbone, sec, 60 °C	1	1
Dioxyde de soufre, sec, 80 °C	2	2

Fluide	Valeur de résistance	
	107 6x 10771 (sans raccordement à sertir) 10773 10780	10757 10758 10771 (avec raccordement à sertir) 10778
Eau	1	1
Eau de mer, 20 °C	2	2
Essence, qualité standard	1	3
Éther de pétrole, 60 °C	1	3
Gaz naturel, 20 °C	1	2
Glucose, aqueux, 80 °C	1	1
Glycérine, aqueuse, 100 °C	1	1
Huile de lin, 60 °C	2	2
Huile de silicone, 20 °C	1	1
Huile hydraulique	1	3
Huile minérale	1	3
Huile pour machines, minérale, 80 °C	1	3
Hydrogène, 20 °C	1	1
Hydroxyde de magnésium	2	2
Mazout, 60 °C	1	3
Mélange eau-glycol, 100 °C	1	1
Méthane, 20 °C	1	2
Paraffine, aqueuse, 60 °C	1	3
Pétrole, 60 °C	1	3
Pétrole brut, 20 °C	1	3
Propane, gazeux, 20 °C	1	3
Silicate de sodium, aqueux, 60 °C	2	2
Solution de savon, aqueuse, 20 °C	2	2
Sulfate de baryum	1	1
Sulfate de magnésium, aqueux, 100 °C	3	3
Sulfate de sodium, aqueux, 60 °C	2	2
Sulfure de baryum	3	3
Sulfure de carbone, 20 °C	3	3
Térébenthine, 60 °C	2	3
Trichloréthylène, sec, 20 °C	2	3
Vapeur saturée	1	1

Sous réserve de modifications techniques.

Gamme de produits 2.2
ti 91-FR/10/MW
Édition 2020