

Das Qualitätsmanagementsystem von Oventrop ist gemäß DIN EN ISO 9001 zertifiziert.

DE



### Verschneidearmatur DN 32

Einbauanleitung

#### Verwendungsbereich:

Trinkwasser-Enthärtungsanlagen PN 10 für Industrie, Gewerbe und Haushalt. Wassertemperatur max. 90 °C.

ACS zertifiziert

#### Beschreibung:

Verschneidearmaturen sind automatisch arbeitende Mischventile für Trinkwasser-Enthärtungsanlagen. Die vorliegende Ausführung wurde speziell für Anlagen mit größerem Wasserverbrauch entwickelt. Die Verschneidearmaturen werden in die Bypassleitung eingebaut.

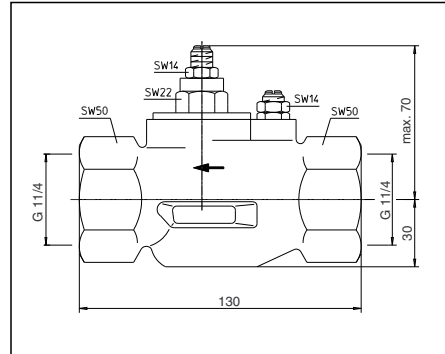
Unabhängig von Entnahmemenge und Druckschwankungen hält die Verschneidearmatur die eingestellte Resthärte des Mischwassers selbsttätig konstant. Die Resthärte im Mischwasser wird nur einmalig bei der Montage eingestellt. Ändert sich die Rohwasserhärte wesentlich, weil z. B. vom Wasserwerk eine andere Wasserart abgegeben wird, so muss mit der Neueinstellung der Enthärtungsanlage auch die Verschneidearmatur neu justiert werden.

Das Gehäuse der Armatur ist aus korrosionsbeständigem Rotguss hergestellt. Alle übrigen Einzelteile bestehen aus Messing, Kunststoff und Edelstahl. Die Dichtungen bestehen aus KTW-geprüftem EPDM.

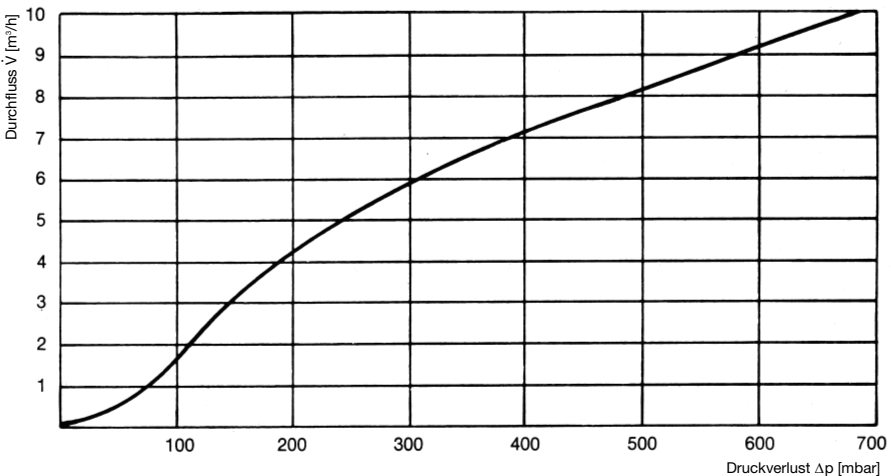
#### Artikel-Nr.:

6102010 Verschneidearmatur PN 10, DN 32, G 1¼.

#### Maße:



#### Druckverlust in Abhängigkeit von der Durchflussmenge:



### Funktion:

Die Verschneidearmatur wird in die Bypassleitung der Enthärtungseinrichtung eingebaut und vom Rohwasser in Pfeilrichtung durchströmt.

Dieses Rohwasser wird dem aus der Enthärtungseinrichtung kommenden Weichwasser zur Erzielung einer bestimmten Mischwasserhärte zugemischt. Die erforderliche Rohwassermenge wird an der Verschneidearmatur eingestellt, die diese dann selbsttätig in der richtigen Dosierung unabhängig vom Wasserverbrauch zumischt.

Bei geringer Wasserentnahme wird dem Weichwasser nur über das Bypassventil (5) je nach Einstellung eine bestimmte Menge Rohwasser beigemischt.

Bei größerer Wasserentnahme entsteht durch den Druckverlust des Enthärtungsautomaten ein Differenzdruck, der den Ventilkegel (1) öffnet. Dadurch wird entsprechend der gewählten Einstellung eine mehr oder weniger große Menge Rohwasser dem Weichwasser zugemischt.

### Einstellung:

Die Einstellung der gewünschten Wasserhärte (im Regelfall 8,5 dH) setzt eine unter Betriebsbedingungen ausgeführte Justierung voraus, die folgendermaßen vorzunehmen ist:

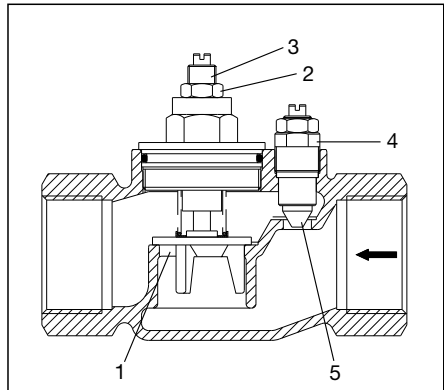
Zunächst wird das Hauptventil (1) geschlossen, indem die Kontermutter (2) gelöst und die Spindel (3) bis zum Anschlag in das Gehäuse eingeschraubt wird. Nun wird nach Lösen der Kontermutter (4) das Bypassventil (5) so verstellt, dass sich bei 10 - 20% des max. Wasserverbrauchs die gewünschte Wasserhärte einstellt. Die Kontermutter (4) wird dann angezogen.

Anschließend wird bei max. Wasserverbrauch das Hauptventil (1) durch Linksdrehen der Spindel (3) so weit geöffnet, bis sich wieder die gewünschte Wasserhärte einstellt. Nach Anziehen der Kontermutter (2) ist die Einstellung durchgeführt.

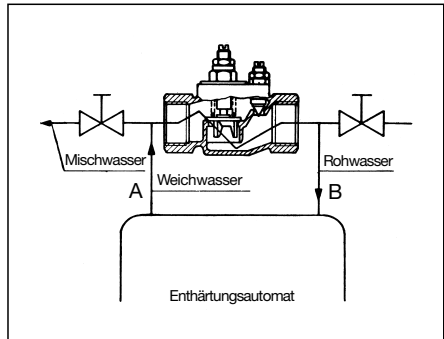
### Hinweis:

Für den direkten Anschluss an automatische Enthärtungsanlagen eignet sich eine anschlussfertige Verschneidearmatur DN 25 Art.-Nr. 6101051 bzw. Art.-Nr. 6101008, für die ein gesondertes Datenblatt zur Verfügung steht.

### Schnitt:



### Einbaubeispiel:



Dem Leitungssystem darf (außer zur Probeentnahme) im Bereich zwischen A und B kein Wasser entnommen werden.

### Ersatzteile

Artikel-Nr.



Regeloberteil zum Einstellen  
großer Durchflüsse

6102053



Ventileinsatz zum Einstellen  
kleiner Durchflüsse

6102051

The Oventrop Quality Management System is certified to DIN EN ISO 9001



## Bypass mixing valve DN 32

Installation instruction

### Application:

Potable water softening installations PN 10 for industry, trade and domestic use. Max. water temperature 90°C.

ACS certified.

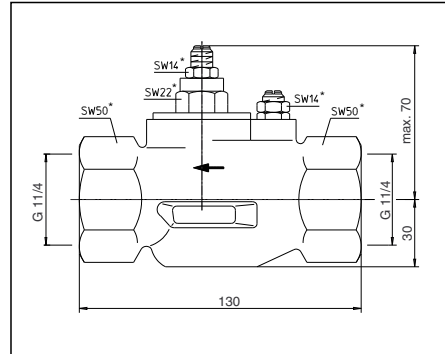
### Description:

Bypass mixing valves are automatic mixing valves for potable water softening installations. The model described here, was especially designed for installations with higher water consumption. The bypass mixing valve is installed in the bypass pipe.

Once it has been set, the bypass mixing valve automatically maintains the hardness of the mixed water irrespective of consumption and pressure variations. The hardness of the water is only set once, during installation. If the hardness of the untreated water changes significantly, e.g. if the water authority supplies a different type of water, it is of course necessary to readjust not only the water softener but also the bypass mixing valve.

The body of the bypass mixing valve is made of corrosion-resistant bronze. All other components are made of brass, plastic and stainless steel. The seals are made of KTW-tested EPDM.

### Dimensions:

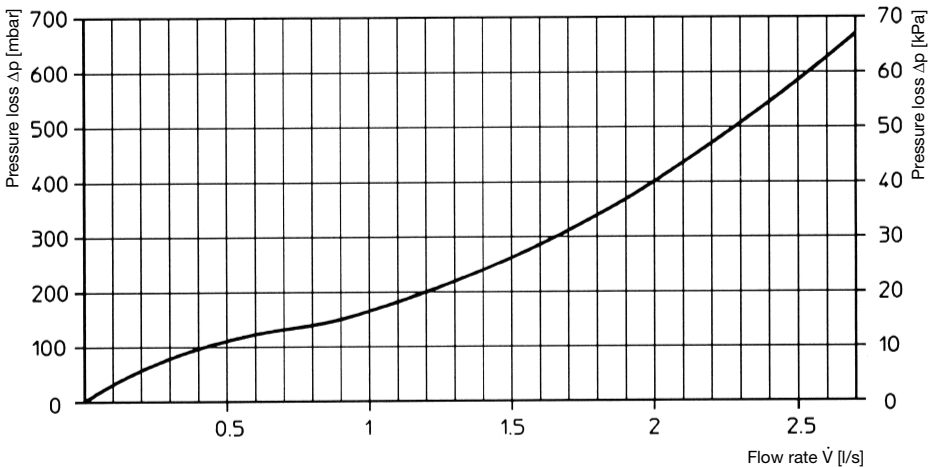


\* SW = spanner size

### Item no.:

6102010 Bypass mixing valve PN 10, DN 32, G 1 1/4.

### Pressure loss depending on the flow rate:



**Function:**

The bypass mixing valve is installed in the bypass pipe of the water softener, with the untreated water flowing in the direction of the arrow on the valve body.

This untreated water is mixed in the proportion required with the soft water flowing from the water softener. The required quantity of untreated water is set on the bypass mixing valve and the proportion of mixing is maintained irrespective of consumption.

In case of low consumption, a certain quantity of untreated water (depending on the setting) is added to the soft water via the bypass valve (5) only.

In case of increased consumption, the pressure loss of the water softener causes a differential pressure opening the valve disc (1). Depending on the setting, a larger or smaller quantity of untreated water is added to the soft water.

**Setting:**

The setting of the required hardness (normally 8.5° dH - German hardness) requires an adjustment to be carried out under working conditions as follows:

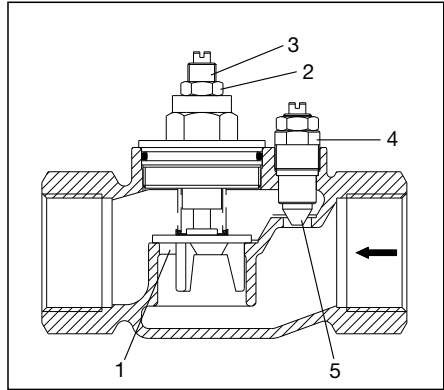
First of all, the main valve (1) is closed by loosening the counternut (2) and screwing the stem (3) unto the body until stop. After having unscrewed the counternut (4), the bypass valve (5) is adjusted in such a way that the required water hardness is reached. This is set with 10-20% of the max. water consumption and locked by tightening the counternut (4).

Finally, at the maximum consumption, the main valve (1) is opened by turning the stem (3) to the left until the required water hardness is reached again. Setting is locked by tightening the counternut (2).

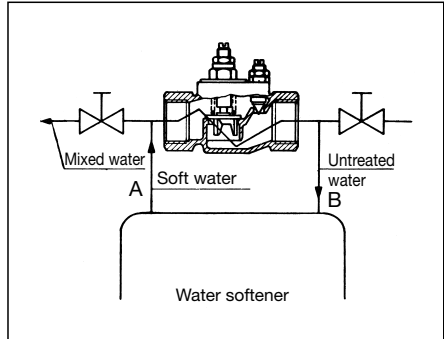
**Note:**

Oventrop also offers a bypass mixing valve DN 25, item no. 6101051 or 6101008, for the direct connection to automatic water softeners. A separate technical data sheet is available for this model.

**Cut illustration:**



**Example of installation:**



Do not draw any water from the circuit between points (A) and (B), except for test purposes.

**Spare parts:**

Item no.



Regulating bonnet for setting of high flow rates

6102053



Regulating bonnet for setting of low flow rates

6102051



#### Domaine d'application:

Adoucisseurs d'eau potable PN 10 pour l'industrie, l'artisanat et des installations domestiques. Température max. d'eau 90°C.

Certifiée ACS.

#### Description :

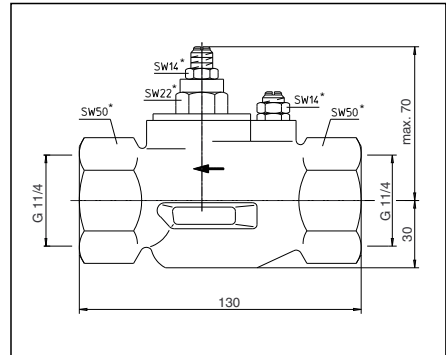
Les vannes de cépage sont des vannes mélangeuses automatiques utilisées pour les adoucisseurs d'eau potable. Cet appareil a été spécialement conçu pour des installations à grand débit. Les vannes de cépage se montent sur la conduite bypass.

La vanne de cépage conserve la dureté pré réglée de l'eau mélangée, indépendamment du volume puisé et des variations de pression. Le réglage précis de la dureté souhaitée ne se fait qu'une seule fois, lors du montage. S'il y a une modification importante de la dureté de l'eau distribuée, par ex. lorsque l'usine distributrice modifie la composition de l'eau, il est évident qu'un nouveau réglage de l'adoucisseur entraîne celui de la vanne de cépage. Le corps de la vanne est en bronze résistant à la corrosion. Les autres éléments sont en laiton, plastique et acier inoxydable. Les joints sont en EPDM testé KTW.

#### Référence :

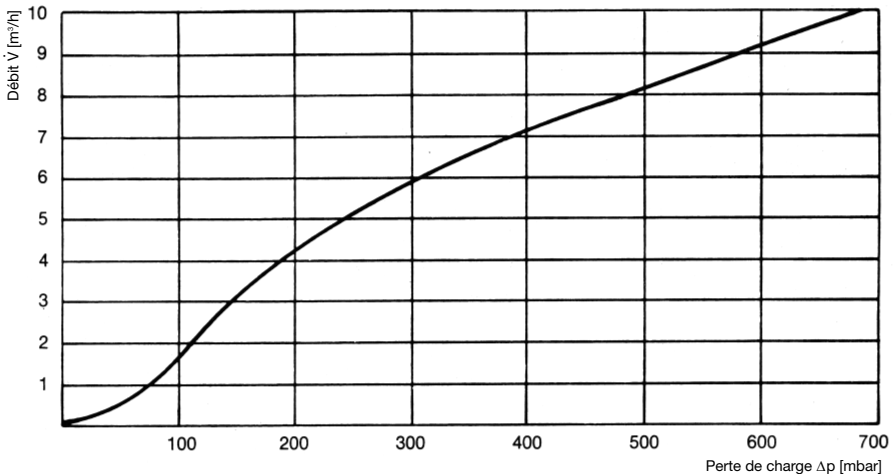
6102010 Vanne de cépage PN 10, DN 32, G 1 1/4.

#### Encadrements:



\* SW = Dimension de la clé

#### Perte de charge en fonction du débit :



### Fonctionnement:

La vanne de cépage est montée sur la conduite bypass de l'adoucisseur et l'eau dure passe dans le sens de la flèche.

Cette eau dure est mélangée à l'eau douce venant de l'adoucisseur permettant d'obtenir la dureté d'eau désirée. La quantité d'eau nécessaire sera préréglée à la vanne de cépage, qui la mélangera automatiquement, indépendamment de la consommation.

En cas de faible consommation d'eau et selon le réglage de la vanne bypass (5), une quantité bien définie d'eau dure sera mélangée à l'eau douce.

Pour des besoins plus importants, il se produit une pression différentielle causée par la perte de charge de l'adoucisseur. Celle-ci permet au clapet (1) de se soulever et l'eau dure est injectée, selon le réglage, dans l'eau adoucie.

### Réglage:

Le réglage de la dureté d'eau désirée (normalement 8,5°) nécessite un ajustage en pleine période de service et doit être effectué de la manière suivante :

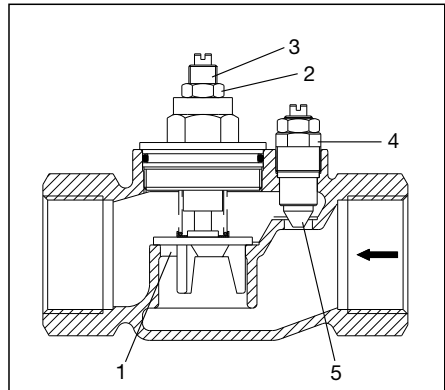
On ferme le robinet principal(1) en dévissant le contre-écrou (2) et en vissant à fond la tige filetée (3). Après avoir libéré le contre-écrou (4) on règle le robinet bypass (5) de telle manière qu'on obtienne, avec une consommation maximale d'eau de 10% à 20%, la dureté d'eau désirée. On resserre le contre-écrou (4).

Ensuite, avec un débit maximal d'eau, on ouvre le clapet principal (1) en tournant la tige filetée (3) vers la gauche jusqu'à ce que la dureté d'eau souhaitée soit obtenue. Après avoir resserré le contre-écrou (2), le réglage est effectué.

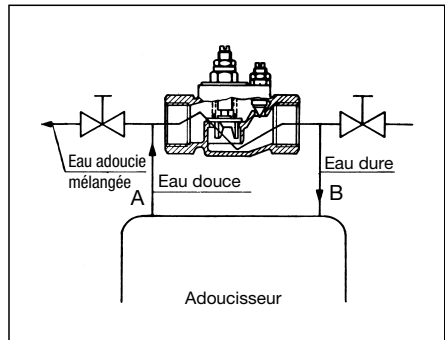
### Note:

Oventrop propose une vanne bypass DN 25, réf. 6101051 ou 6101008, pour le raccordement direct aux adoucisseurs d'eau automatiques. Une information technique séparée concernant cette vanne bypass est disponible.

### Vue en coupe:



### Exemple de montage:



Dans la zone entre les points A et B, on ne doit pas soustraire de l'eau sauf pour analyse.

### Pièces de rechange

Référence



Tête pour le réglage  
de débits importants

6102053



Tête pour le réglage  
de faibles débits

6102051



**OVENTROP**

**GmbH & Co. KG**

Paul-Oventrop-Straße 1

59939 Olsberg

DEUTSCHLAND

**[www.ventrop.com](http://www.ventrop.com)**

610201080

09/2020